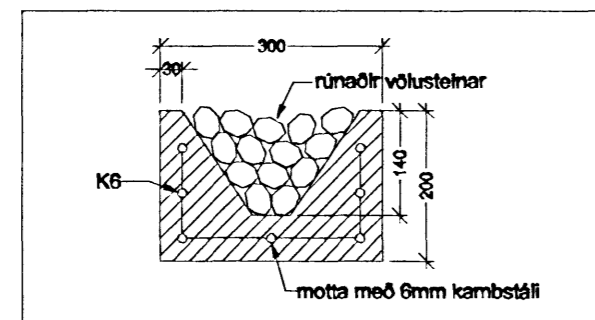
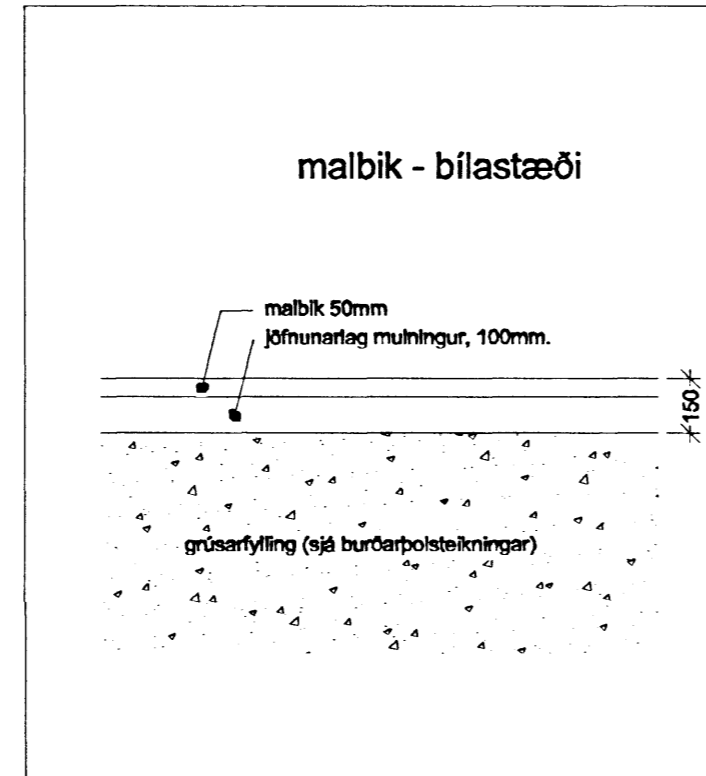


steyptar vatnsrennur fyrir yfirborðsvatn
lengd 100 cm, mkv.1:10



steyptar vatnsrennur fyrir yfirborðsvatn
mkv.1:10



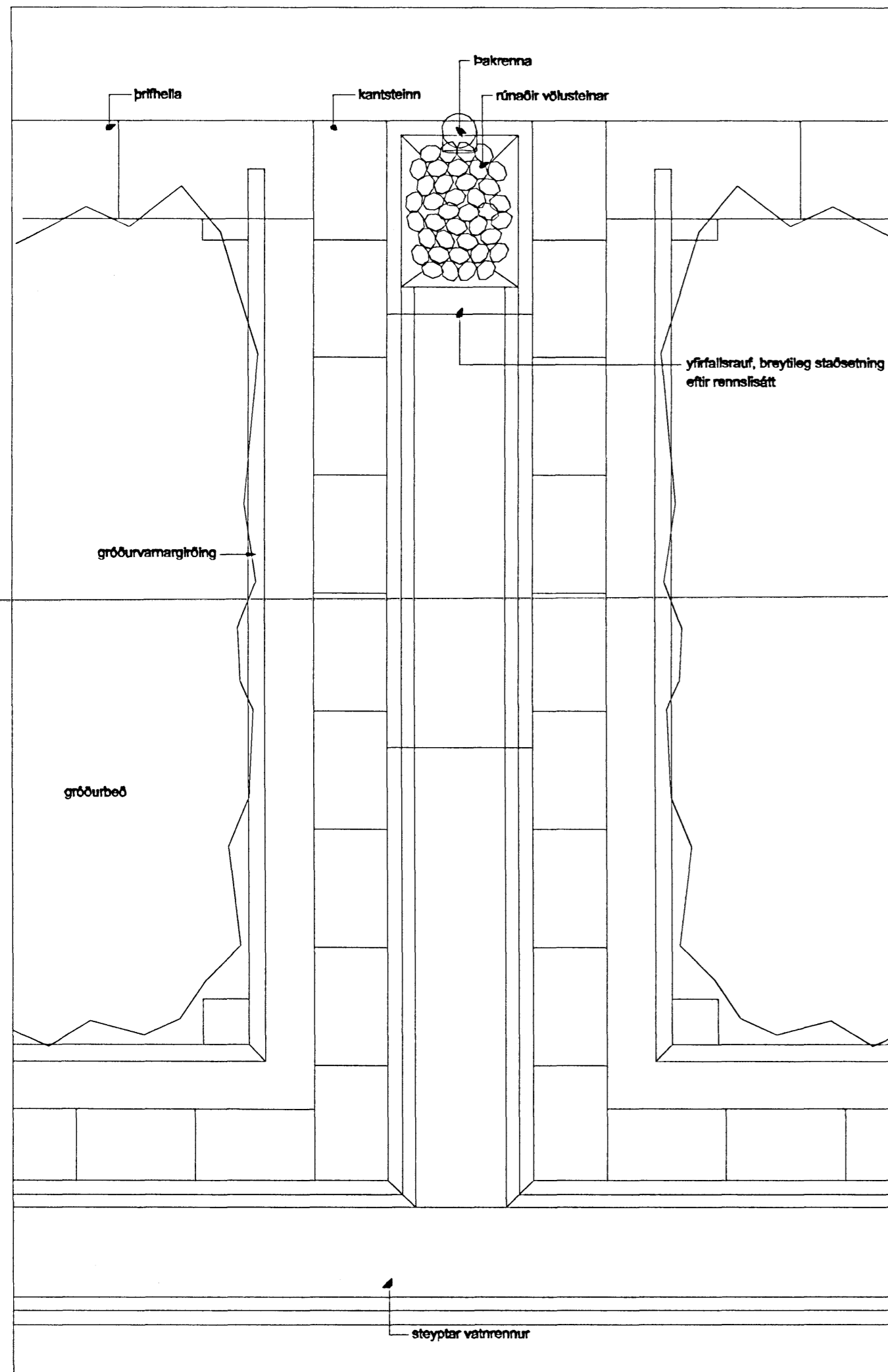
malbik - bílastæði

malbik - leiksvæði, stígar

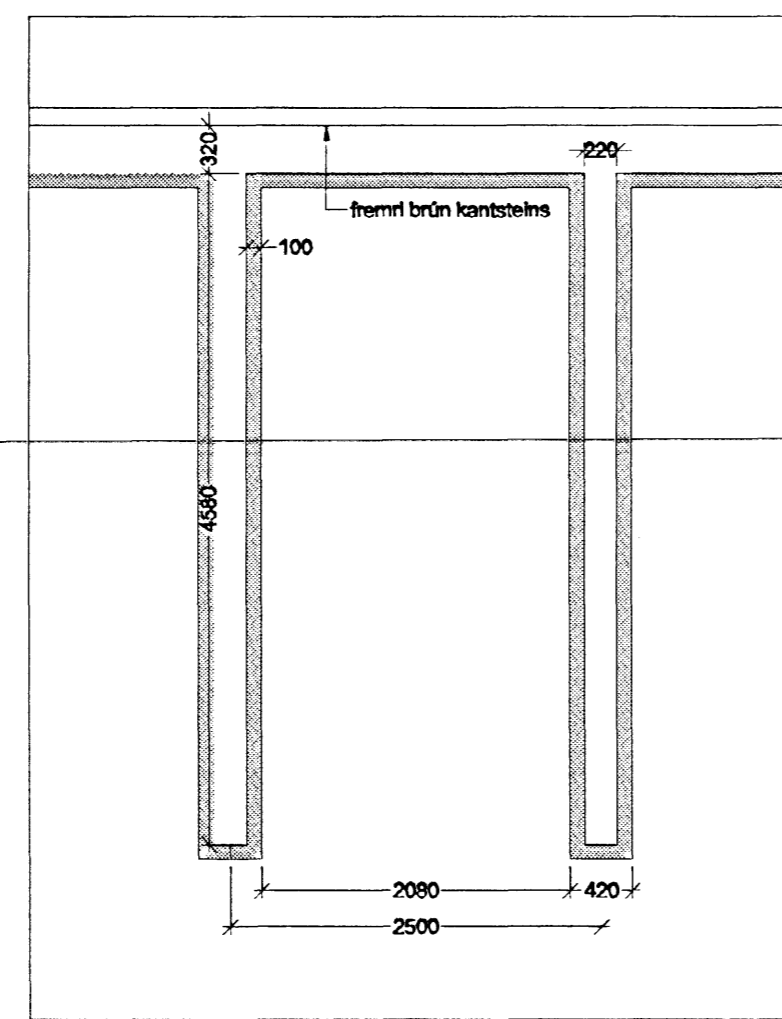
hellur

leiksvæði, kennslugarður - vallarmöl

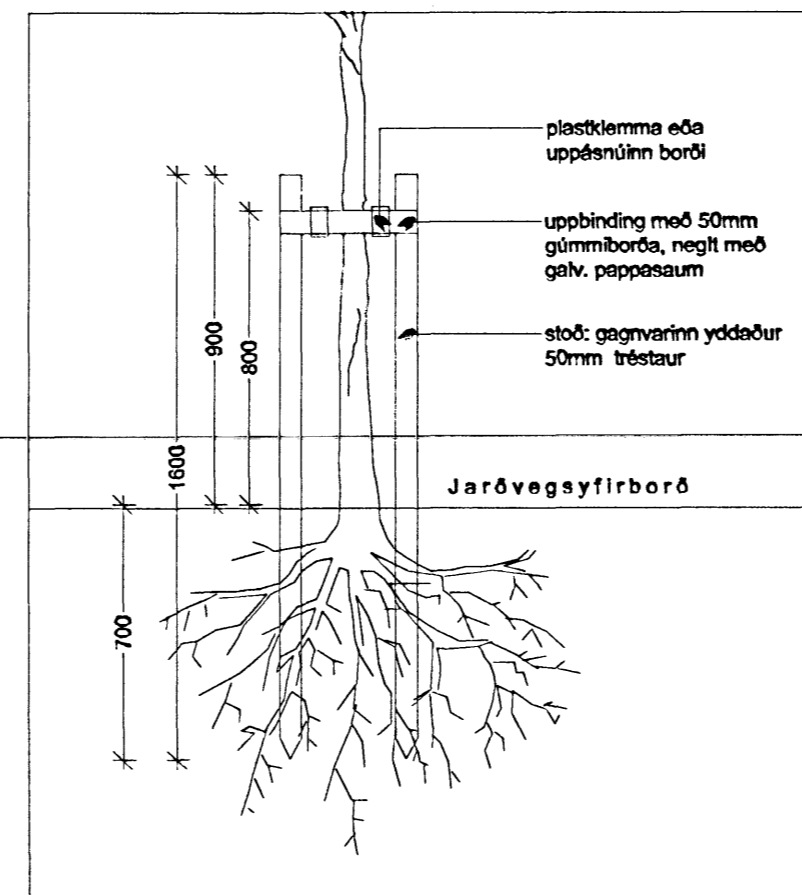
leiksvæði - öryggismöl (leikvallaperla)



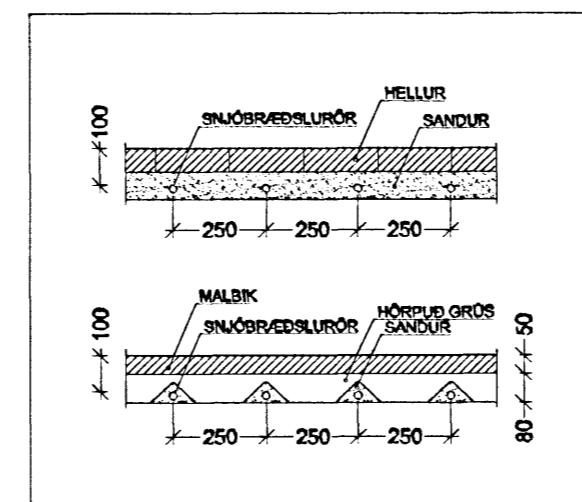
grunnmynd af steyptum vatnsrennum fyrir yfirborðsvatn, mkv. 1:10



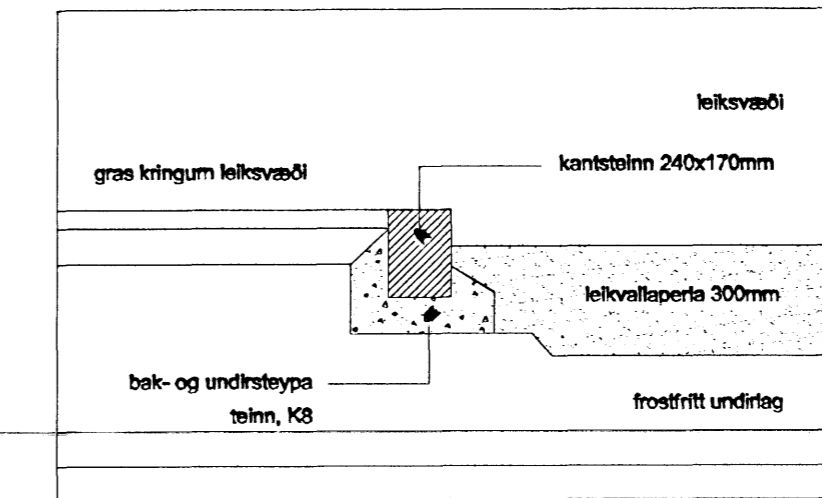
málud lína á bílastæði í mkv. 1:50



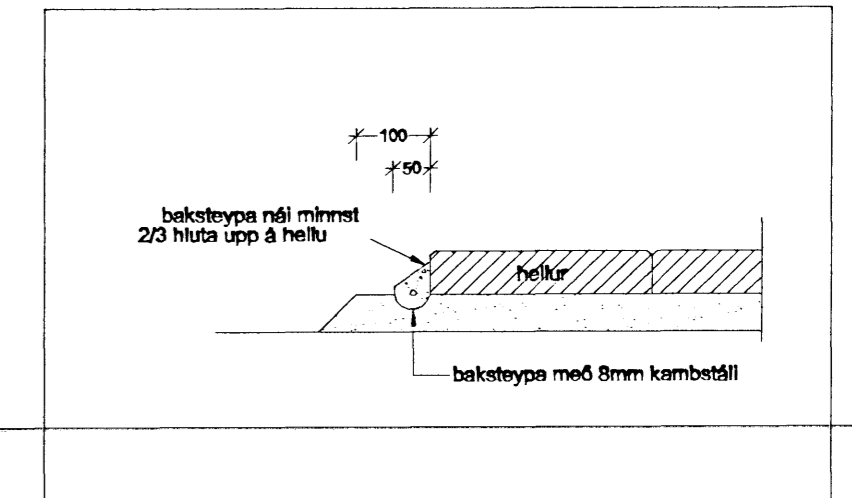
frágangur uppbindingar á trjám í mkv. 1:20



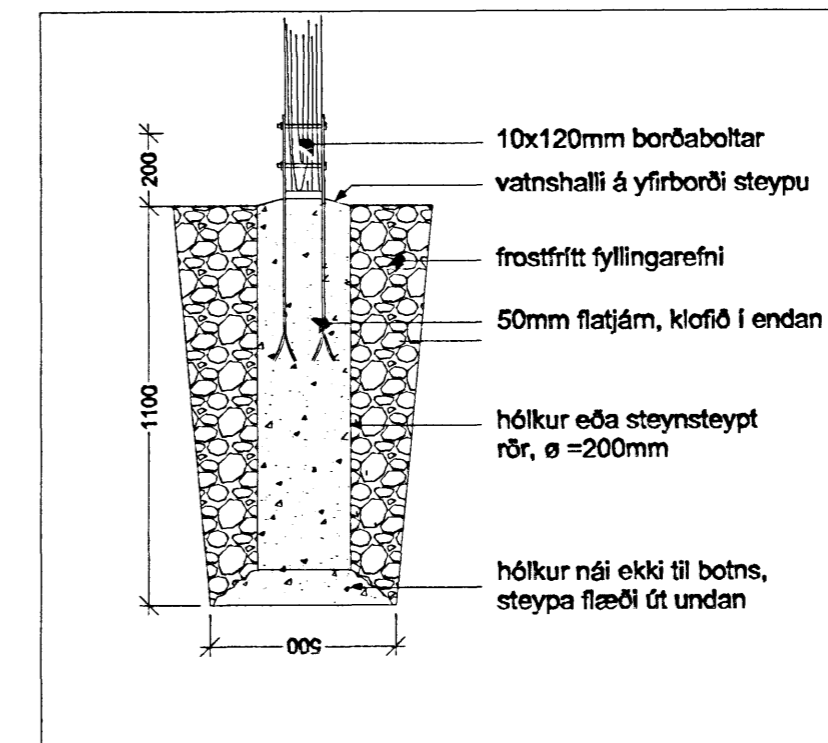
kennisnið snjóbræðslulagnir í mkv. 1:20



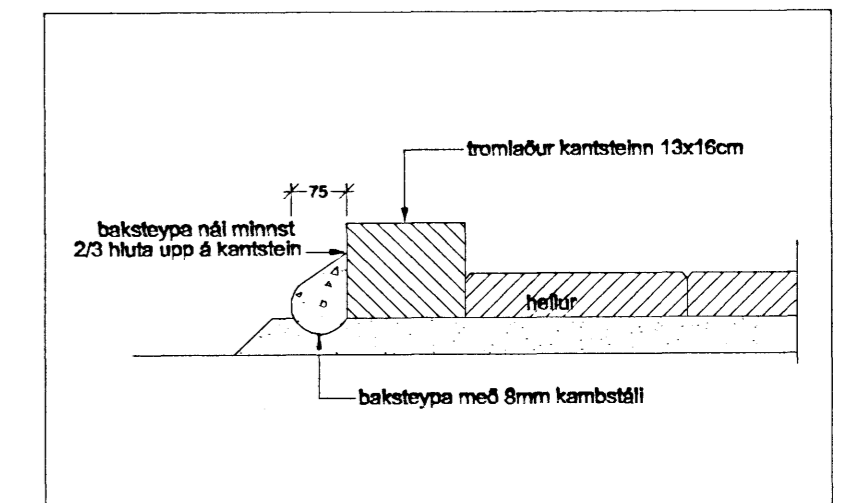
kantsteinn í kringum leiksvæði í mkv. 1:20



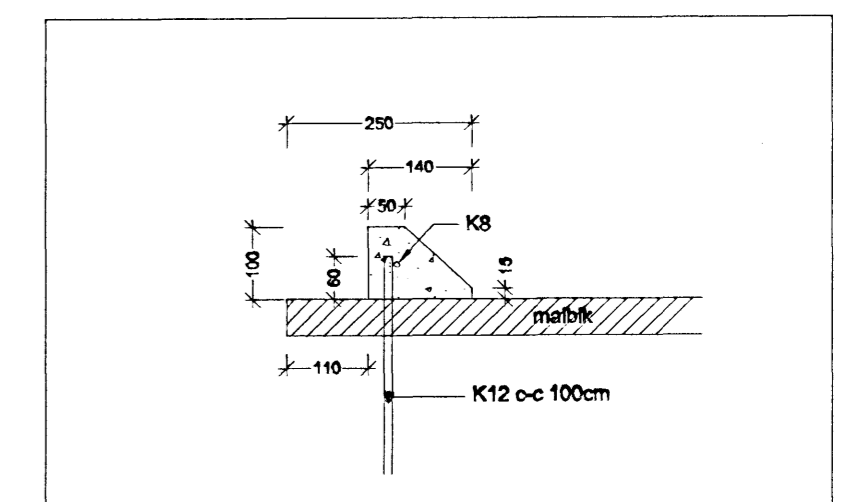
steyptur kantsteinn á jaðri hellulagnar, mkv. 1:10



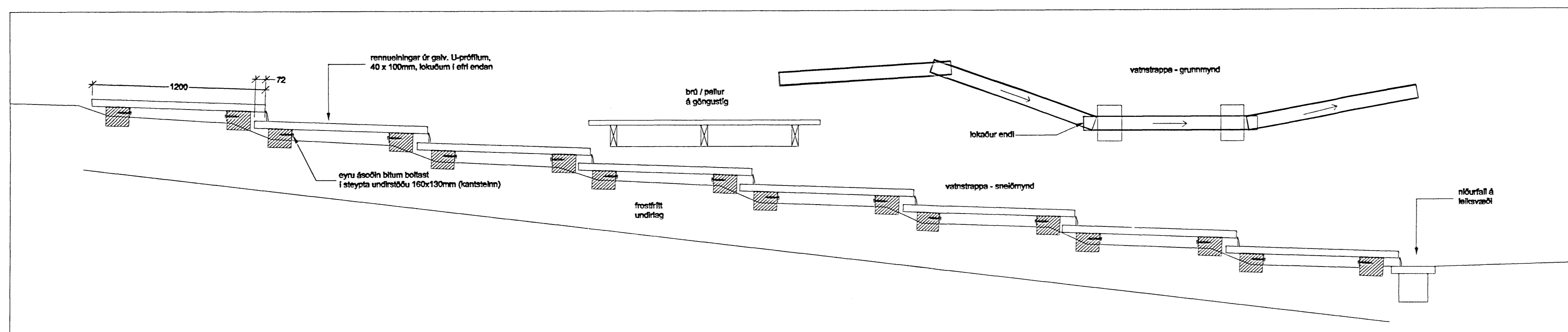
steypt undirstaða, almennur frágangur mkv. 1:20



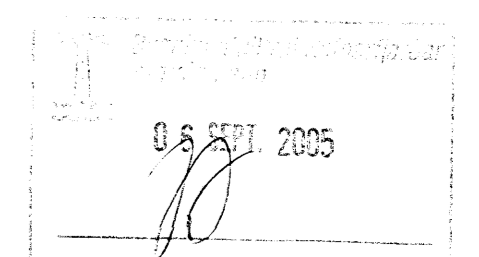
kantsteinn lagður í sand við hellulögn/malbik í mkv. 1:10



staðsteyptur kantsteinn bílastæði í mkv. 1:10



vatnstrappa við kennslugarð, sneiðmynd og grunnmynd í mkv. 1:20



Breytingar: nr. dags. eðli breytingar samb.

HRAUNVALLASKÓLI

Skipulag lóðar/ umhverfis
-sérteikningar, yfirborð m.m.

verk nr.
2005-08

teikn. nr.
L-07

mkv. 1:10/ 20/50 (A1)
dags. 10. júní 2005
teiknað af: H.O.
samb.



Landhönnun s/f
Hermann Ólafsson landslagsarkitekt F.l.A.
Austurvegi 42 - 800 Selfoss
s. 482 3300, 896 1809 - landhonnun@simnet.is