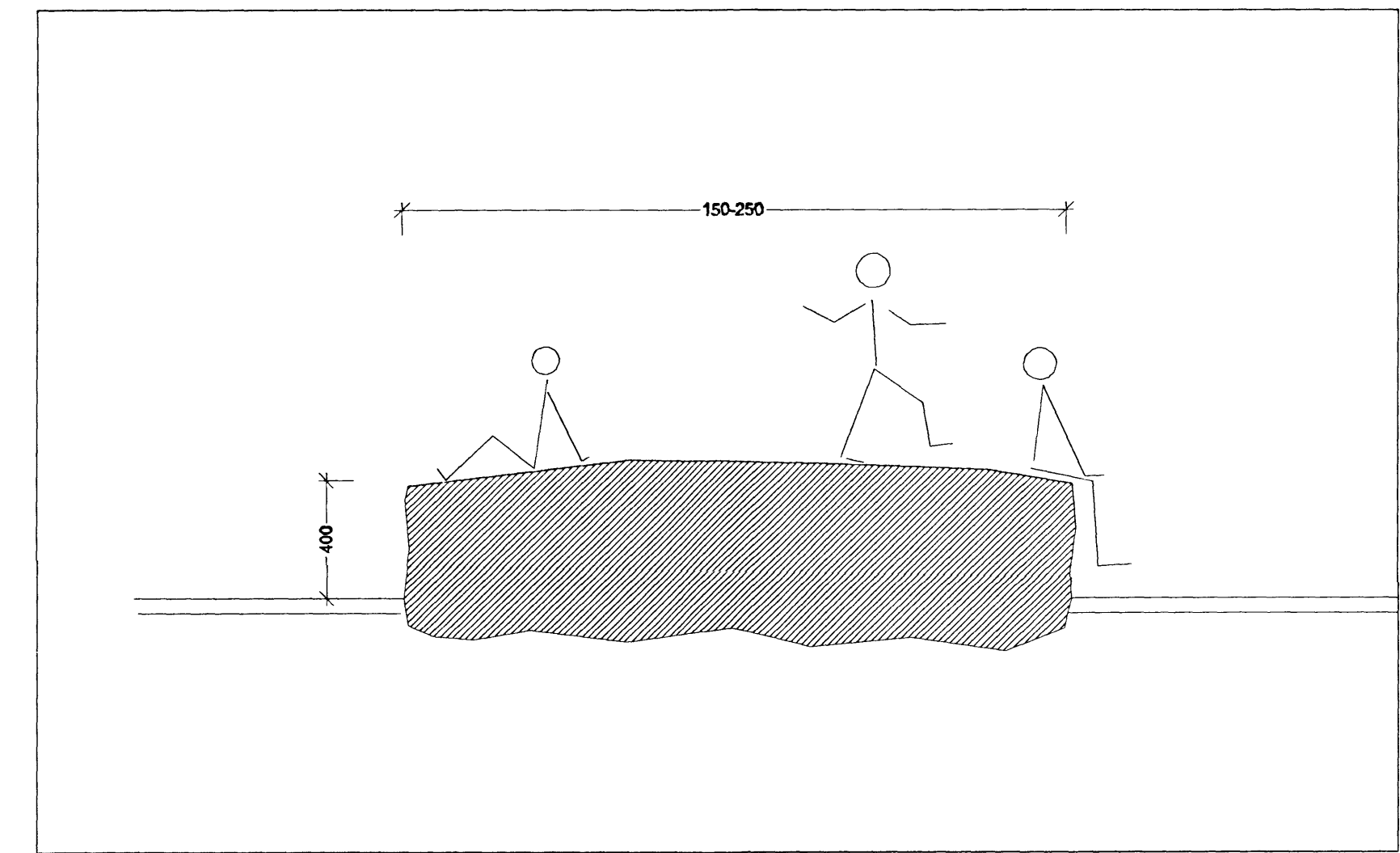
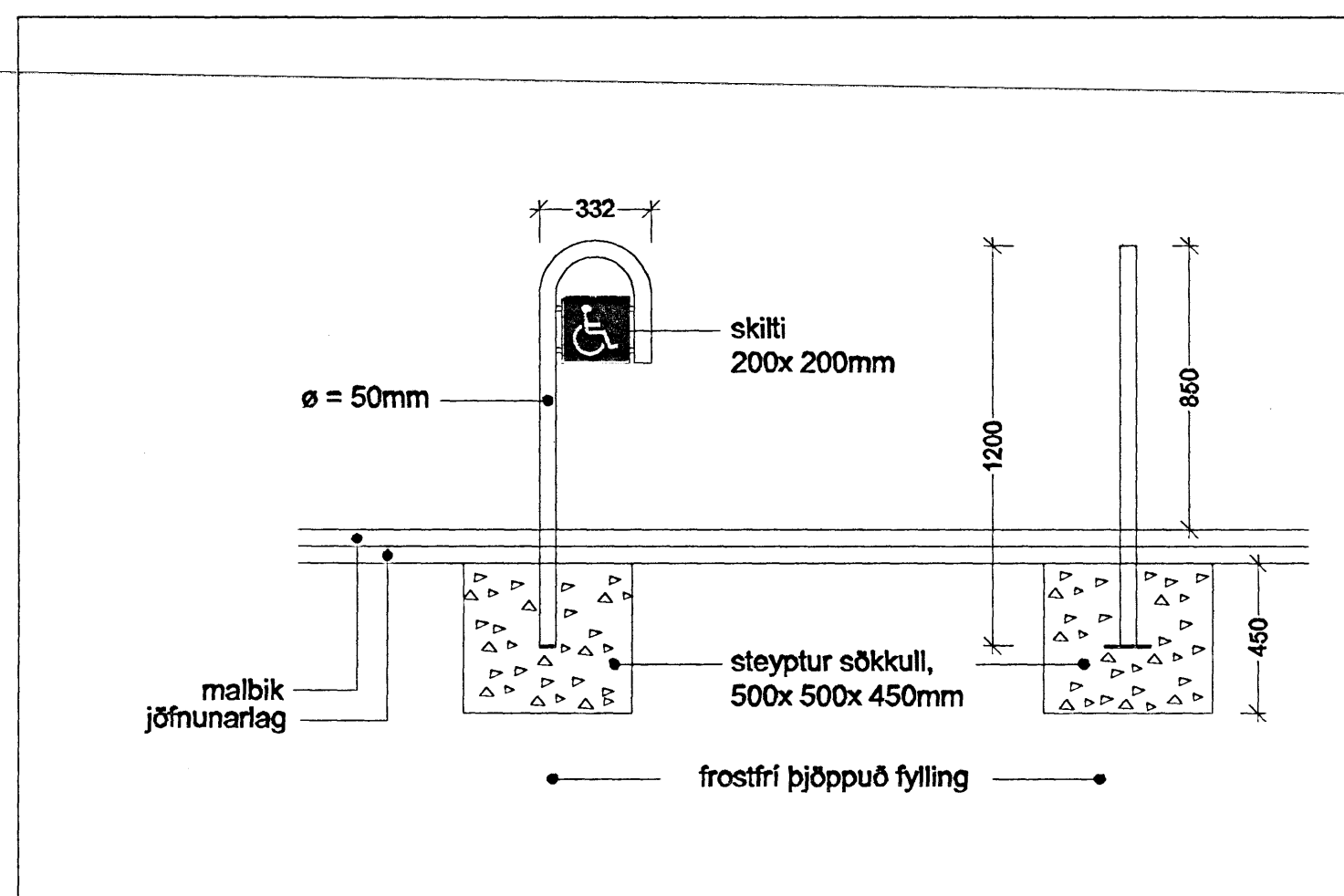


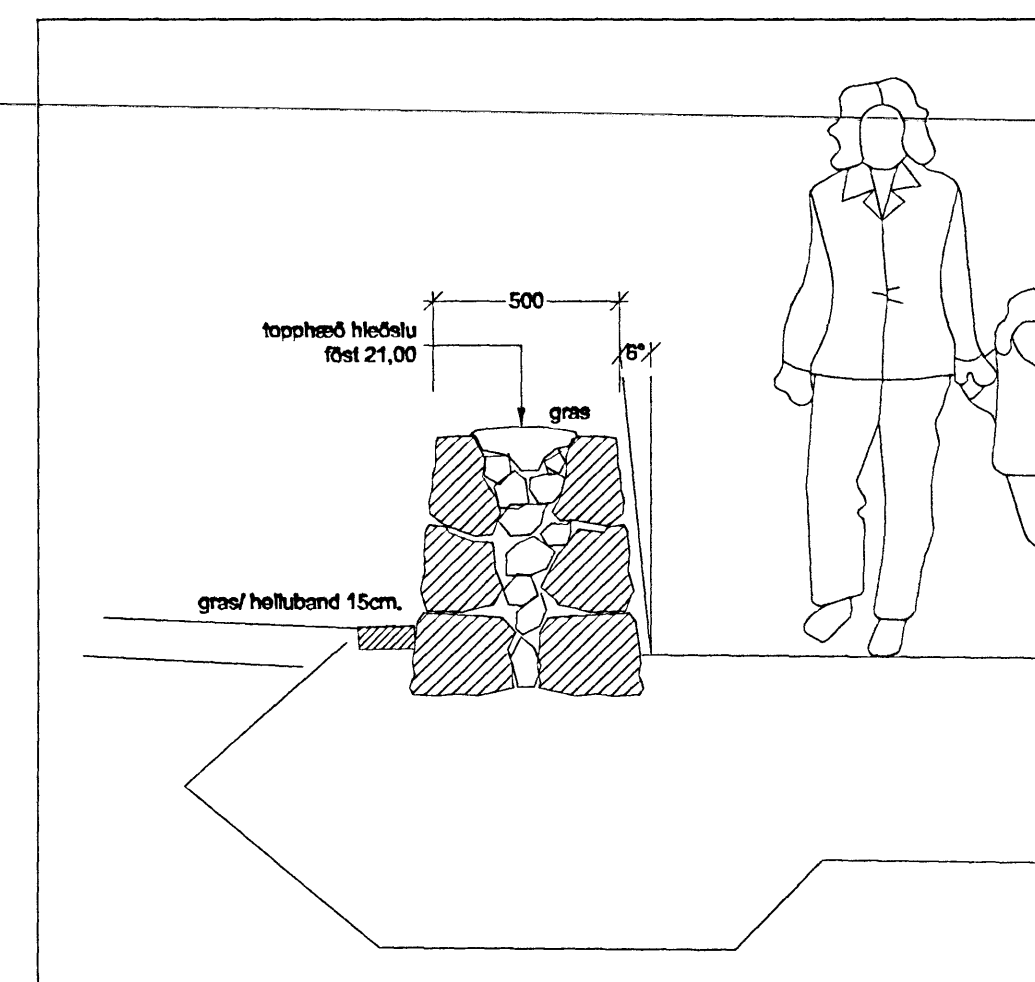
snið/hleðsla í kennslugarð í mkv. 1:20



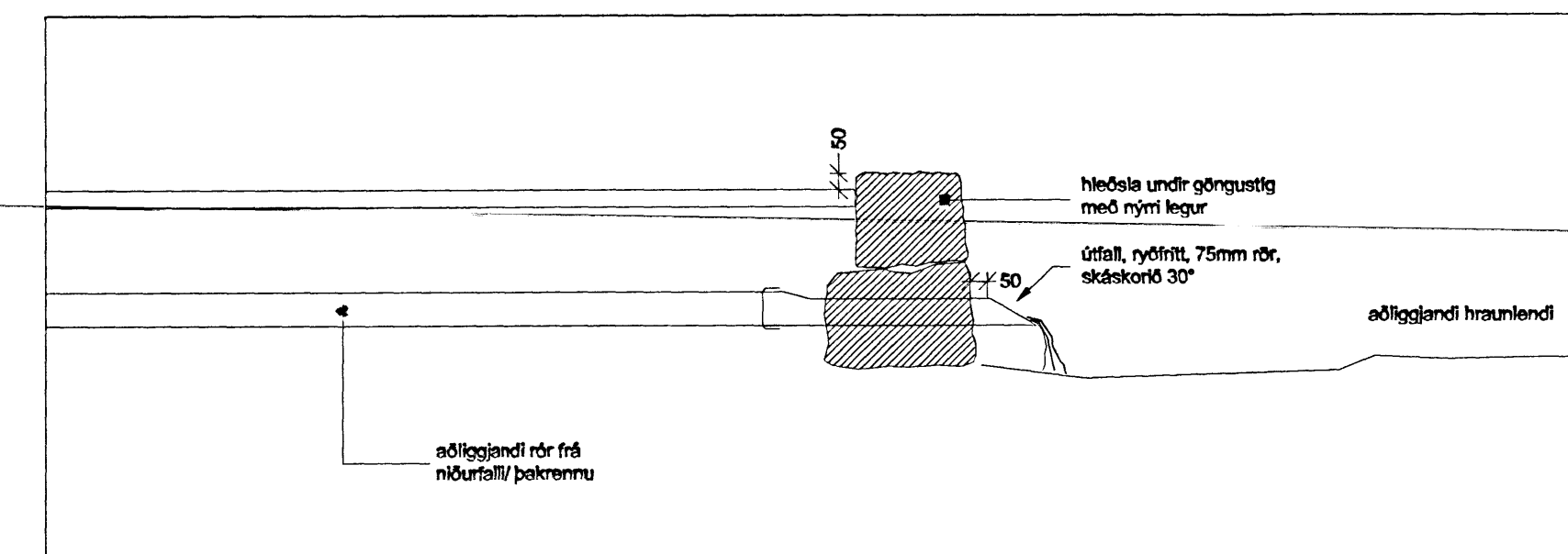
hraunhella (bjarg) í mkv. 1:20



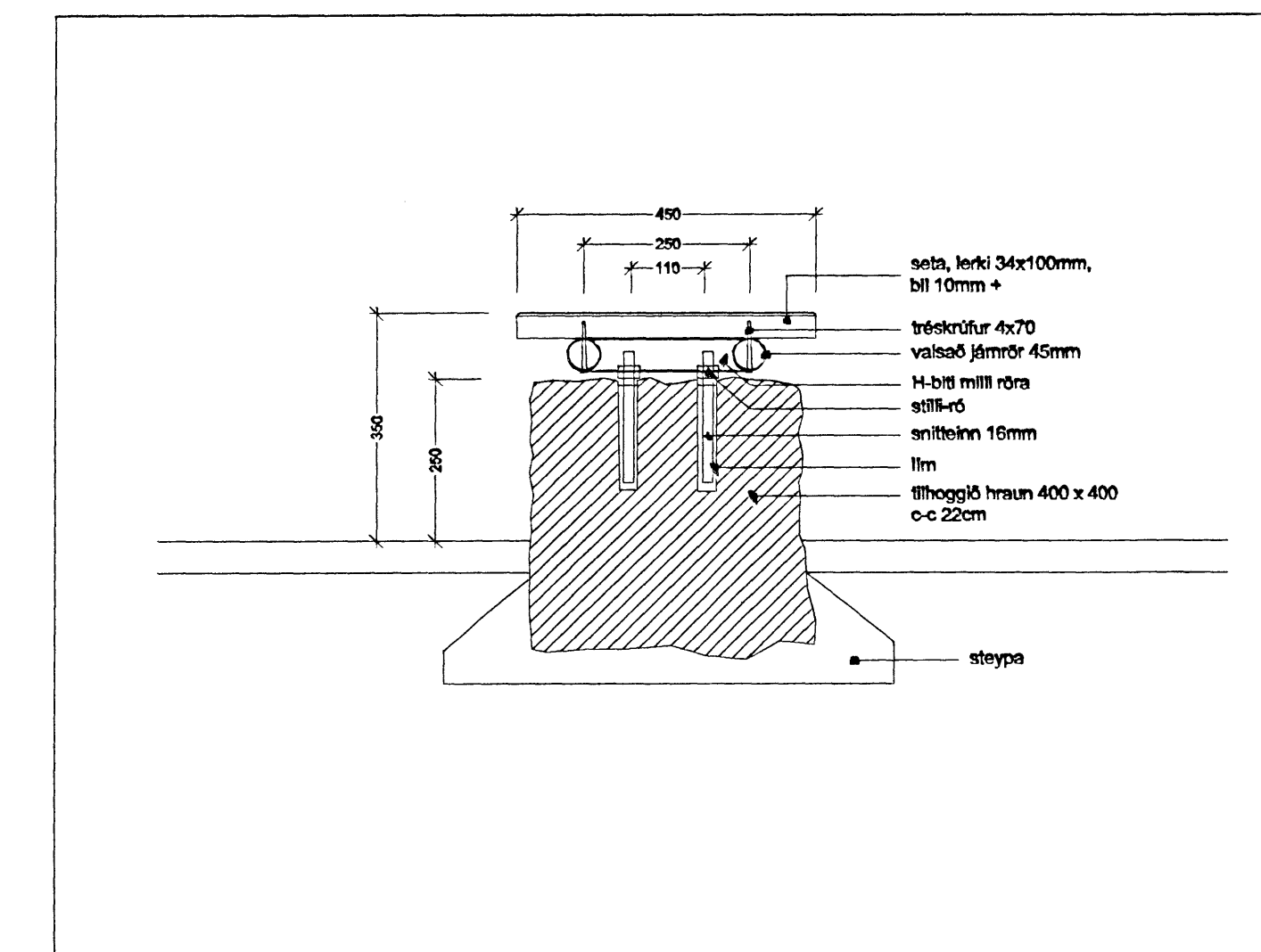
skilti bílastæði hreyfihamaðra í mkv. 1:20



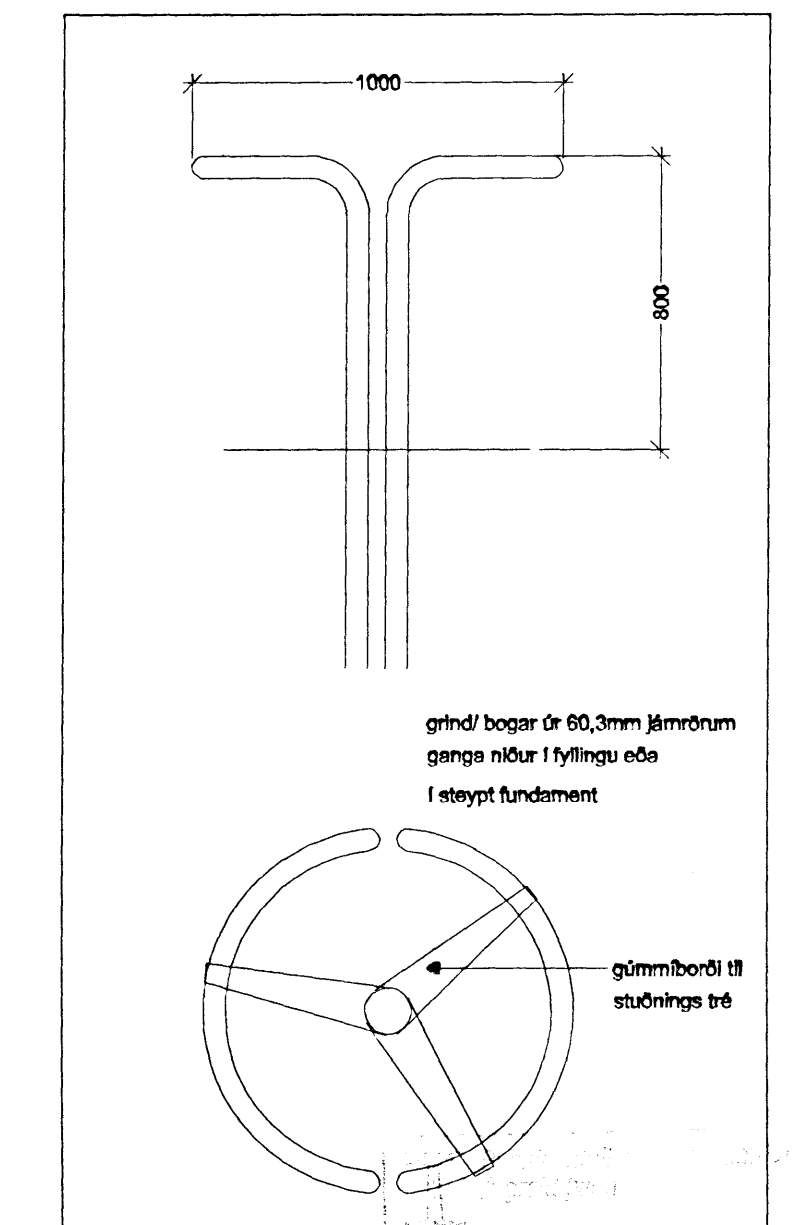
grjóthleðsla meðfram stétt við leikskóla í mkv. 1:20



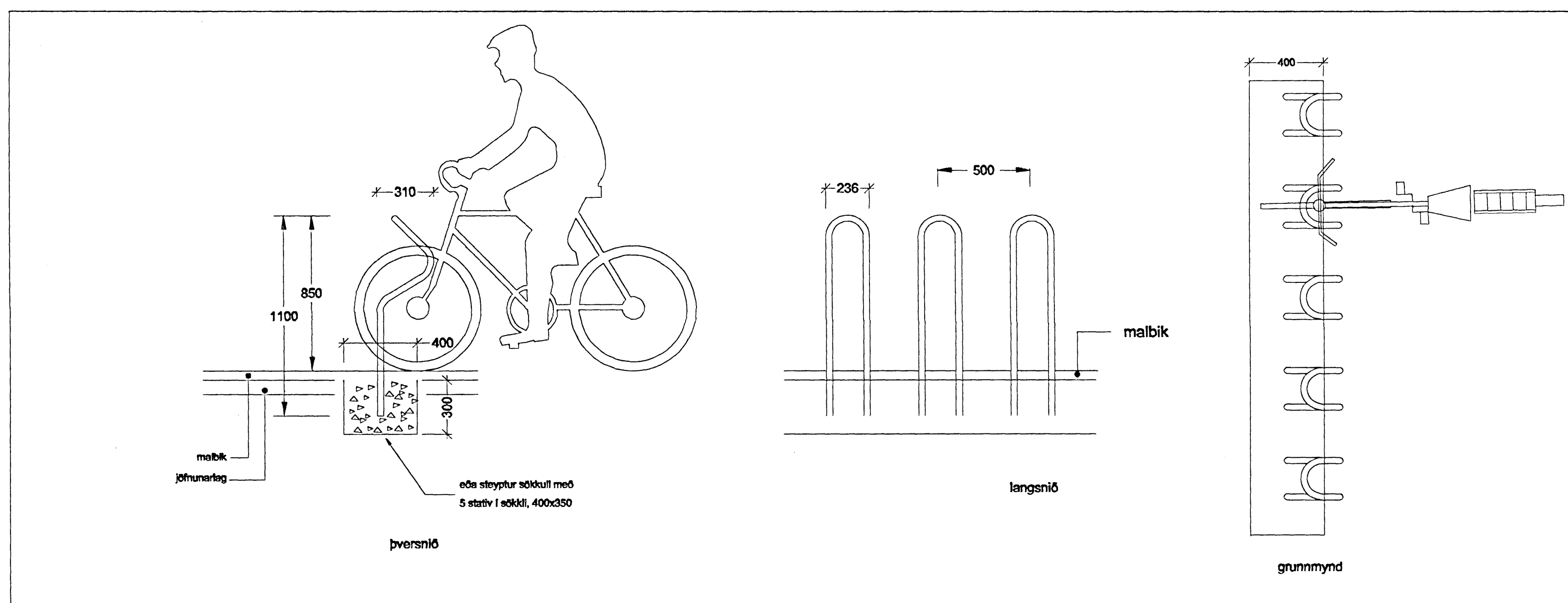
hraunhella (bjarg) í mkv. 1:20



bekkur sérsníðaður í mkv. 1:20



grindur til vamar trjástömi í mkv. 1:20



reiðhjólgrindur í mkv. 1:20

Fasteignafélag Hafnarfjarðar
HRAUNVALLASKÓLI
 Skipulag lóðar/ umhverfis 1. áf.
 - sérteikningar grjót, járn m.m.
 verk nr. 2005-08 telkn. nr. L-06
 mkv. 1:10/ 20/ 50 (A1) dags. 10. júní 2005 teiknað af: H.Ó. samþ.

Landhönnun síf
 Hermann Ólafsson landslagsarkitekt FÍLA
 Austurvegi 42 - 800 Selfoss
 s. 482 3300, 896 1808 - landhorun@simnet.is