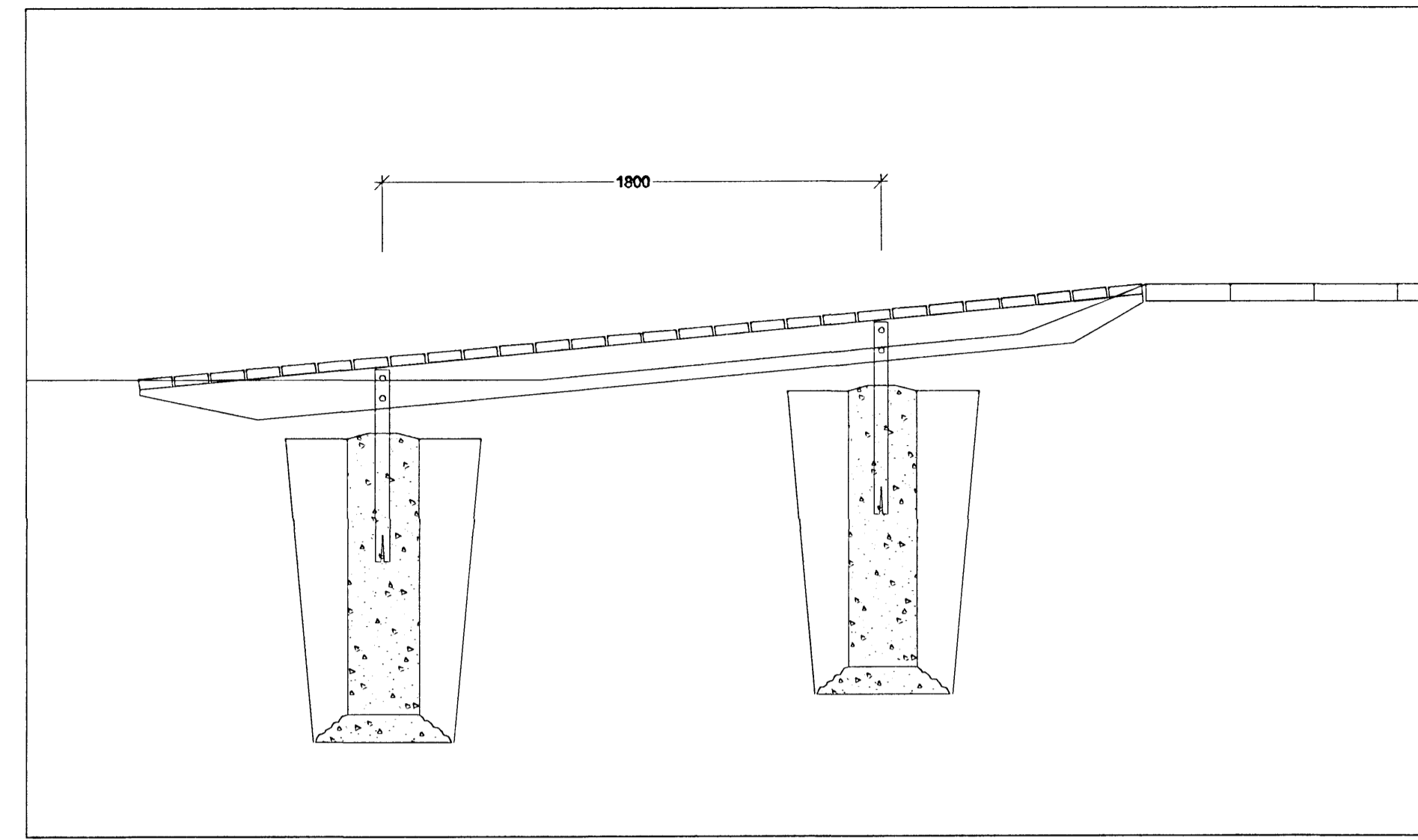
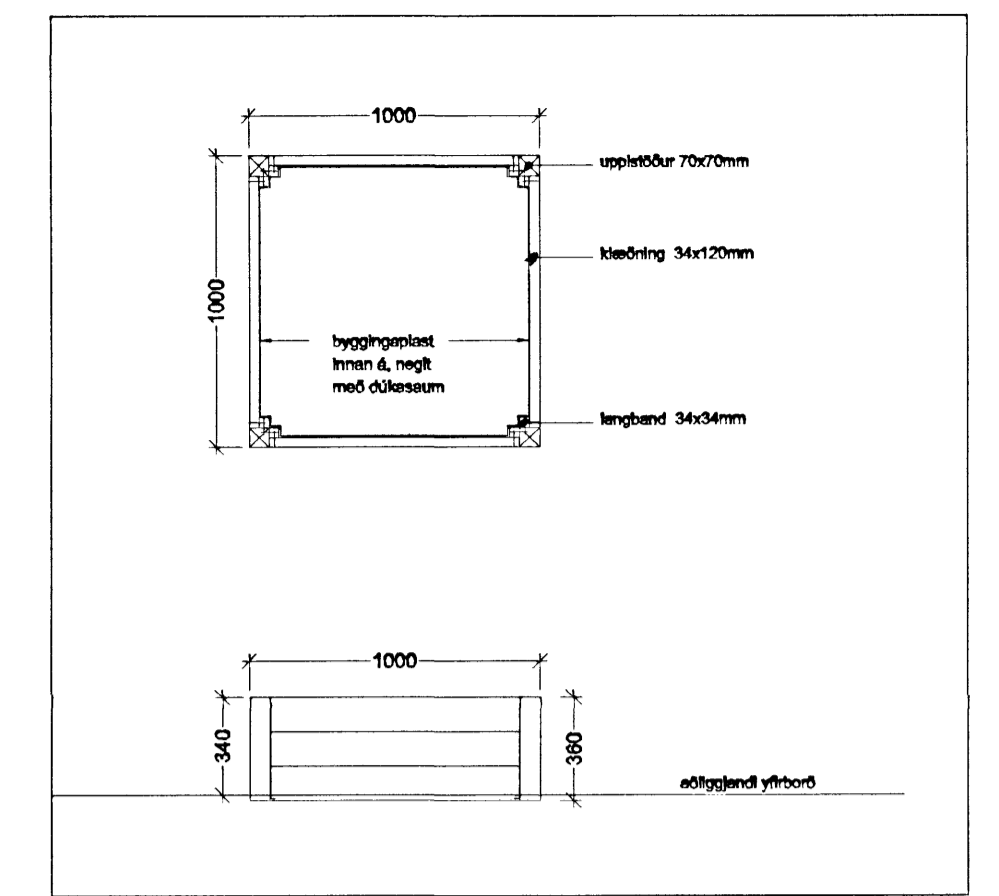


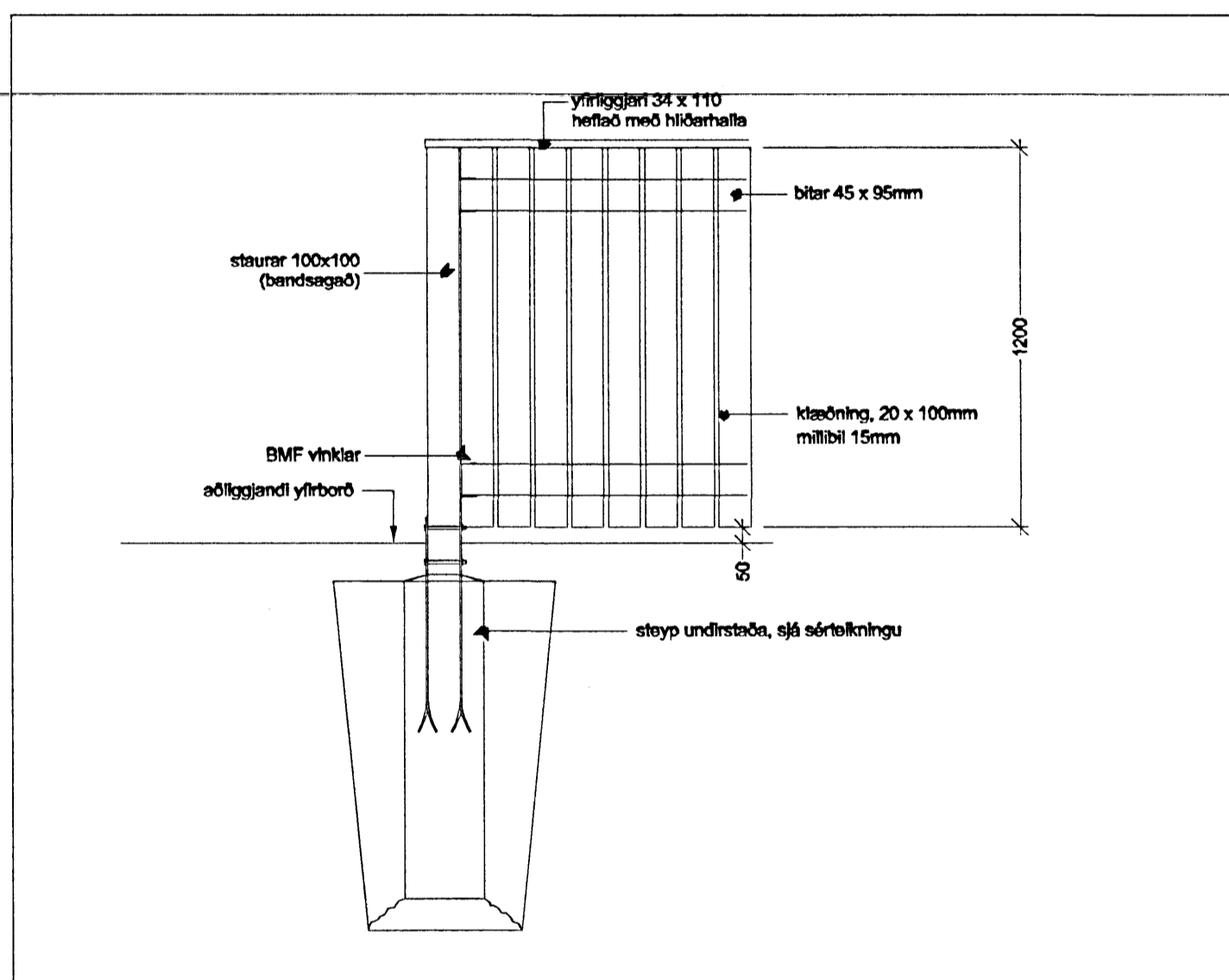
"trébryggja" í mkv. 1:20



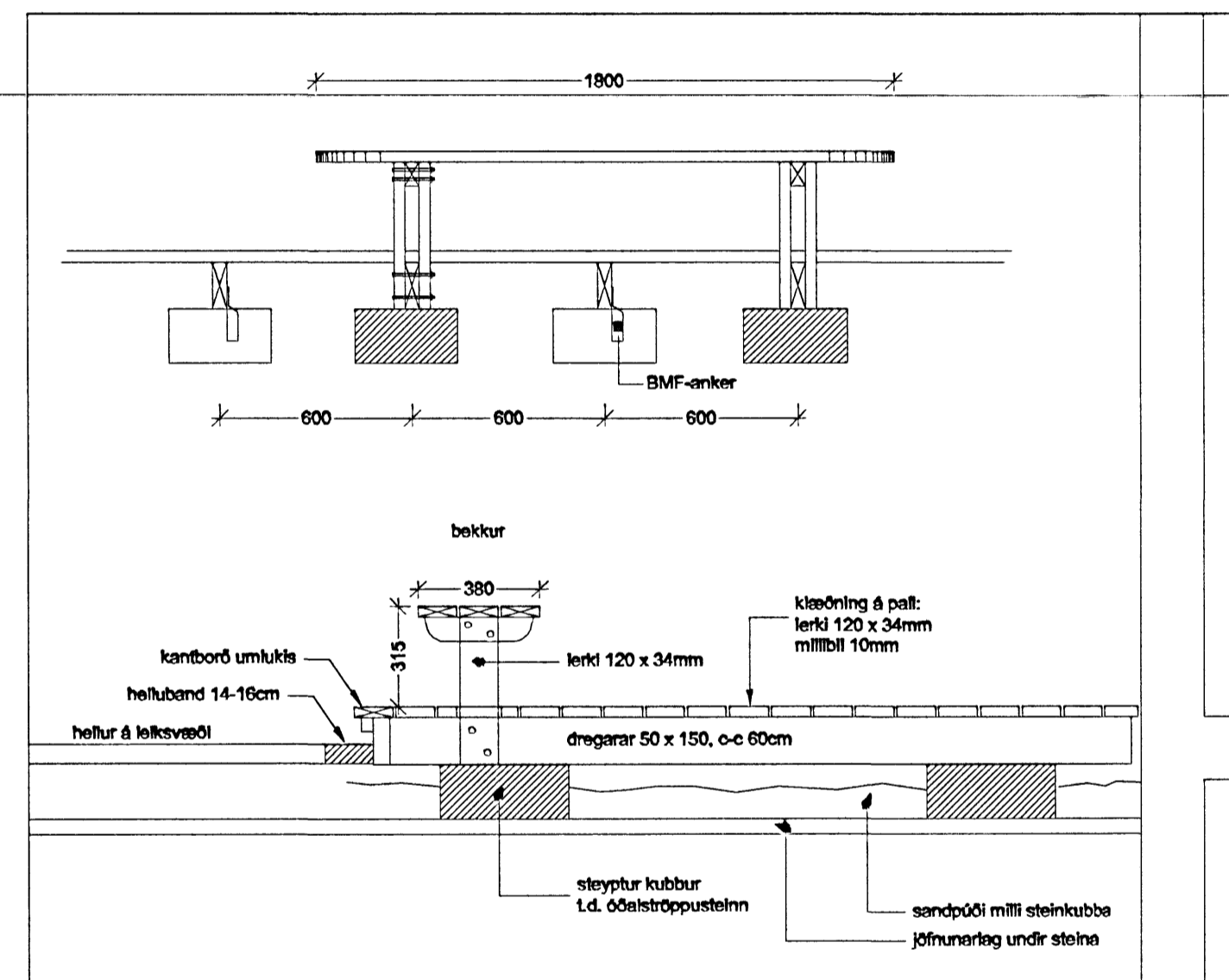
rampar og brú, langsnið í mkv. 1:20



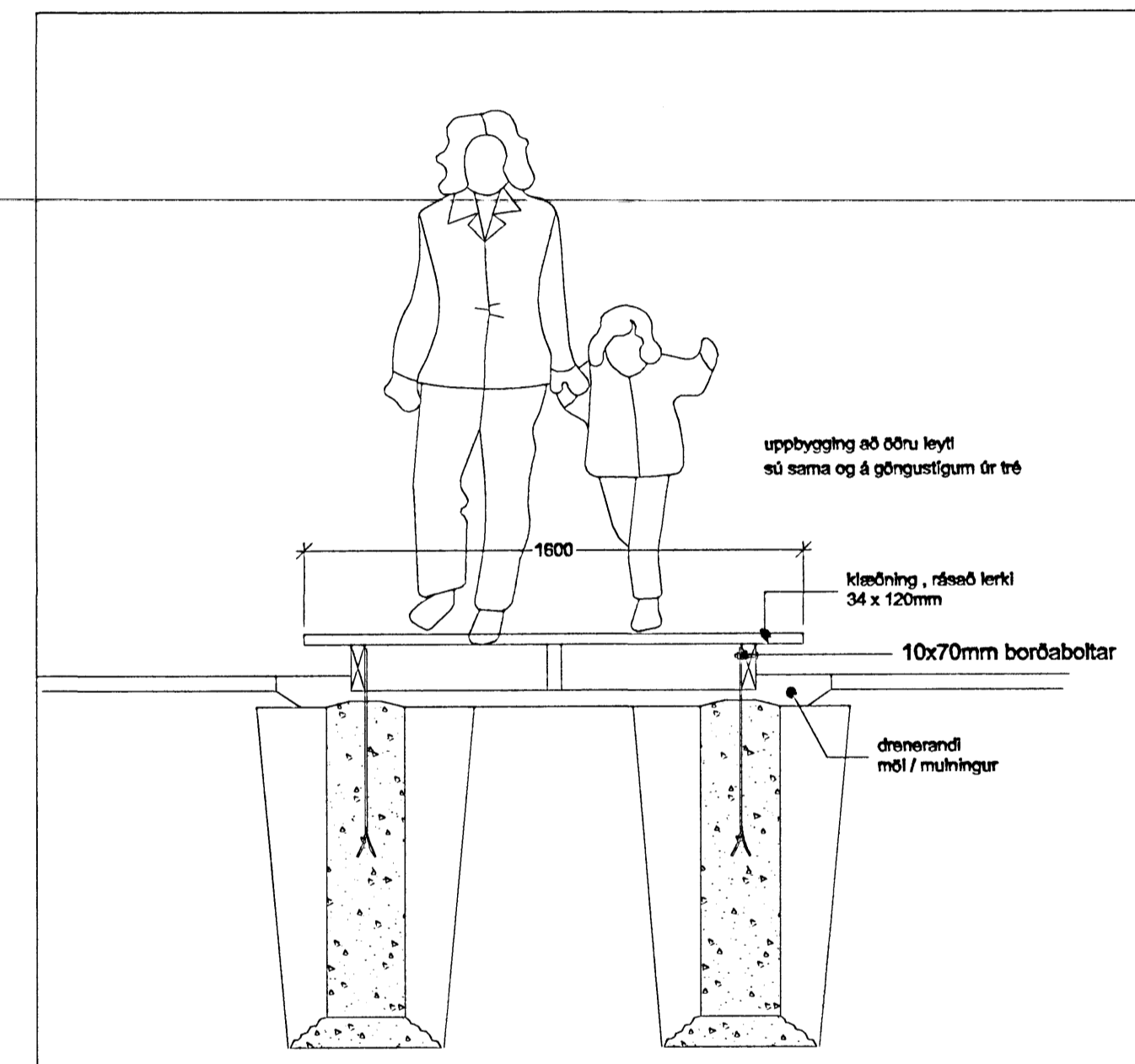
ræktunareitir í mkv. 1:20



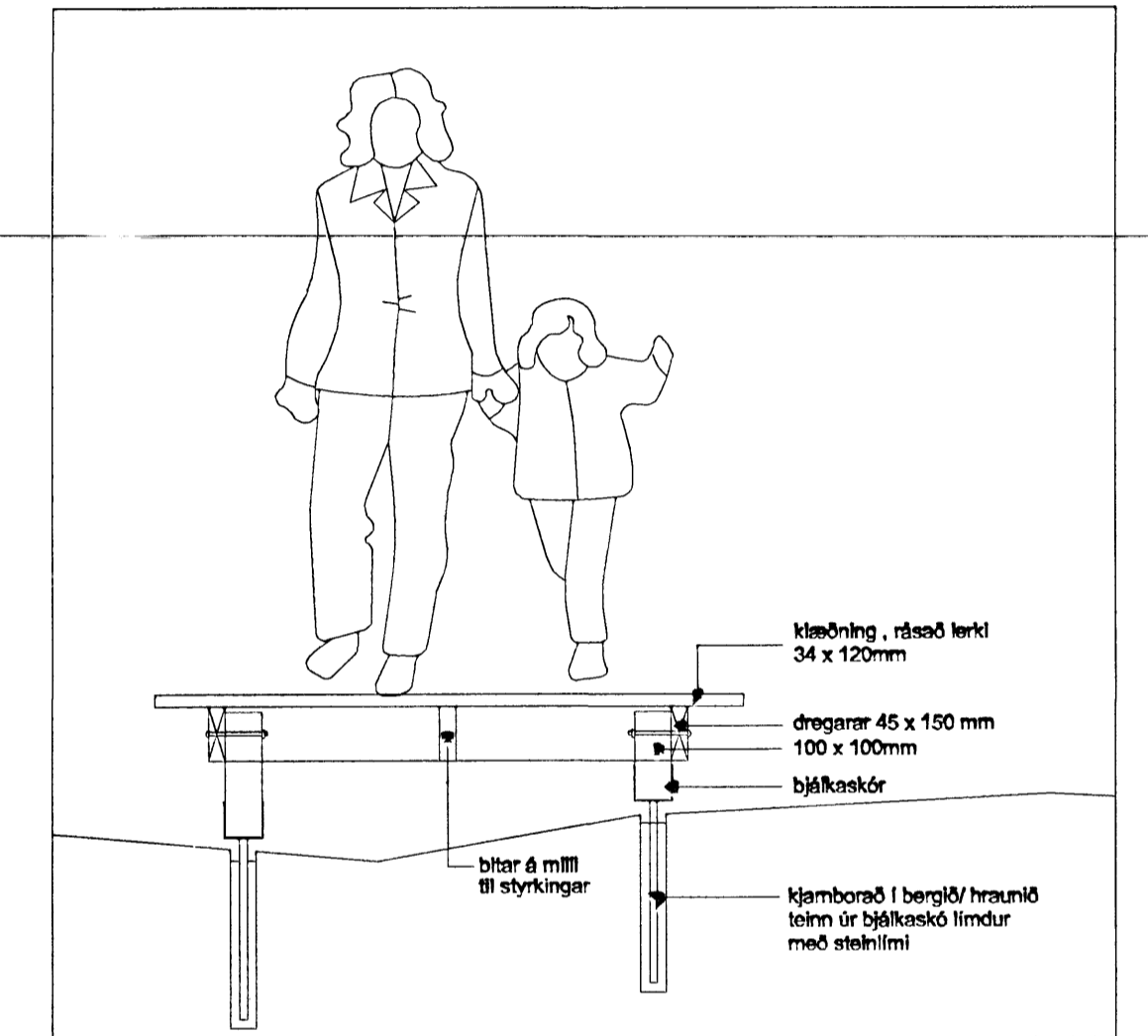
skjólgerðing við sorpgeymslu, útlit og uppbygging í mkv. 1:20



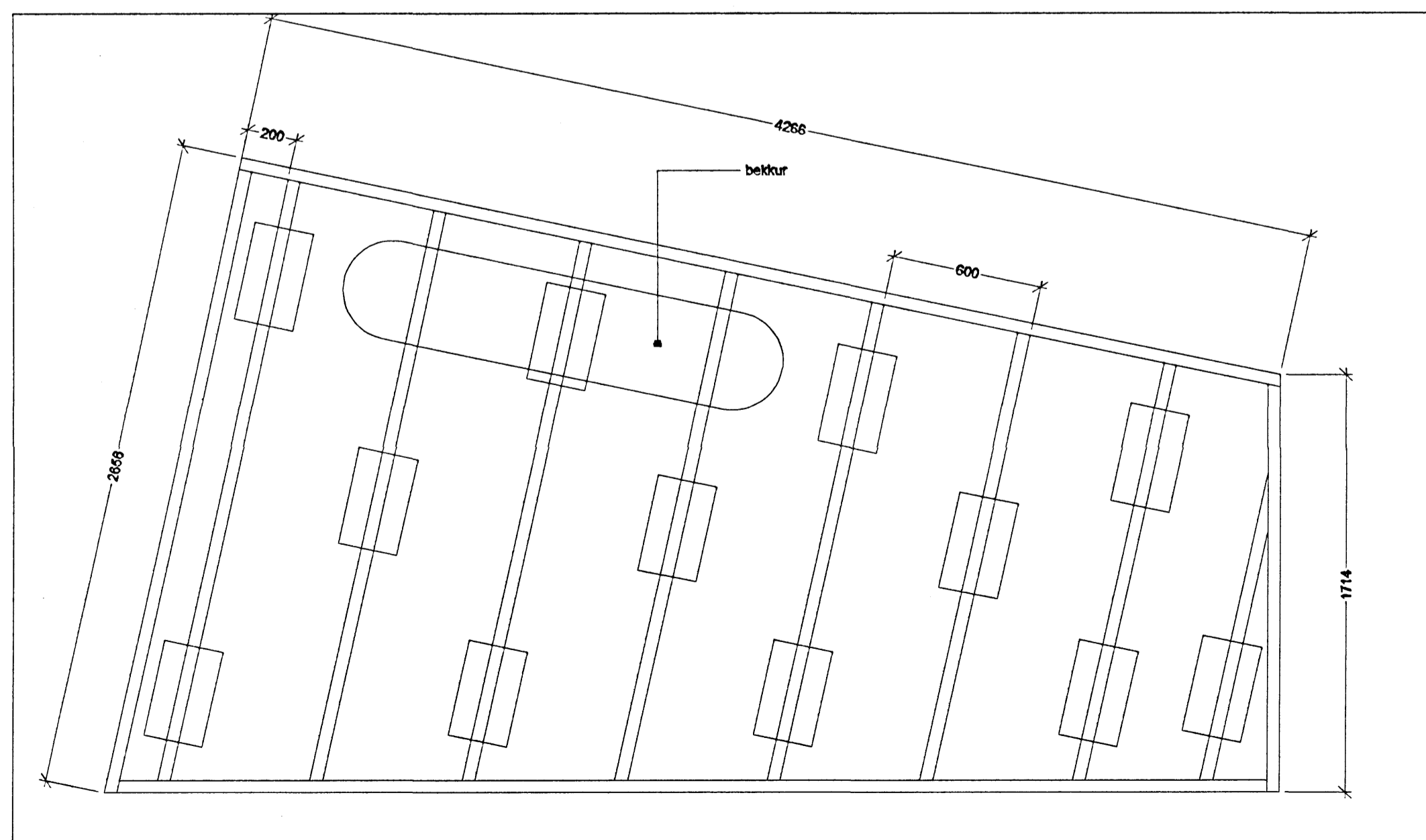
tréfallur í mkv. 1:20



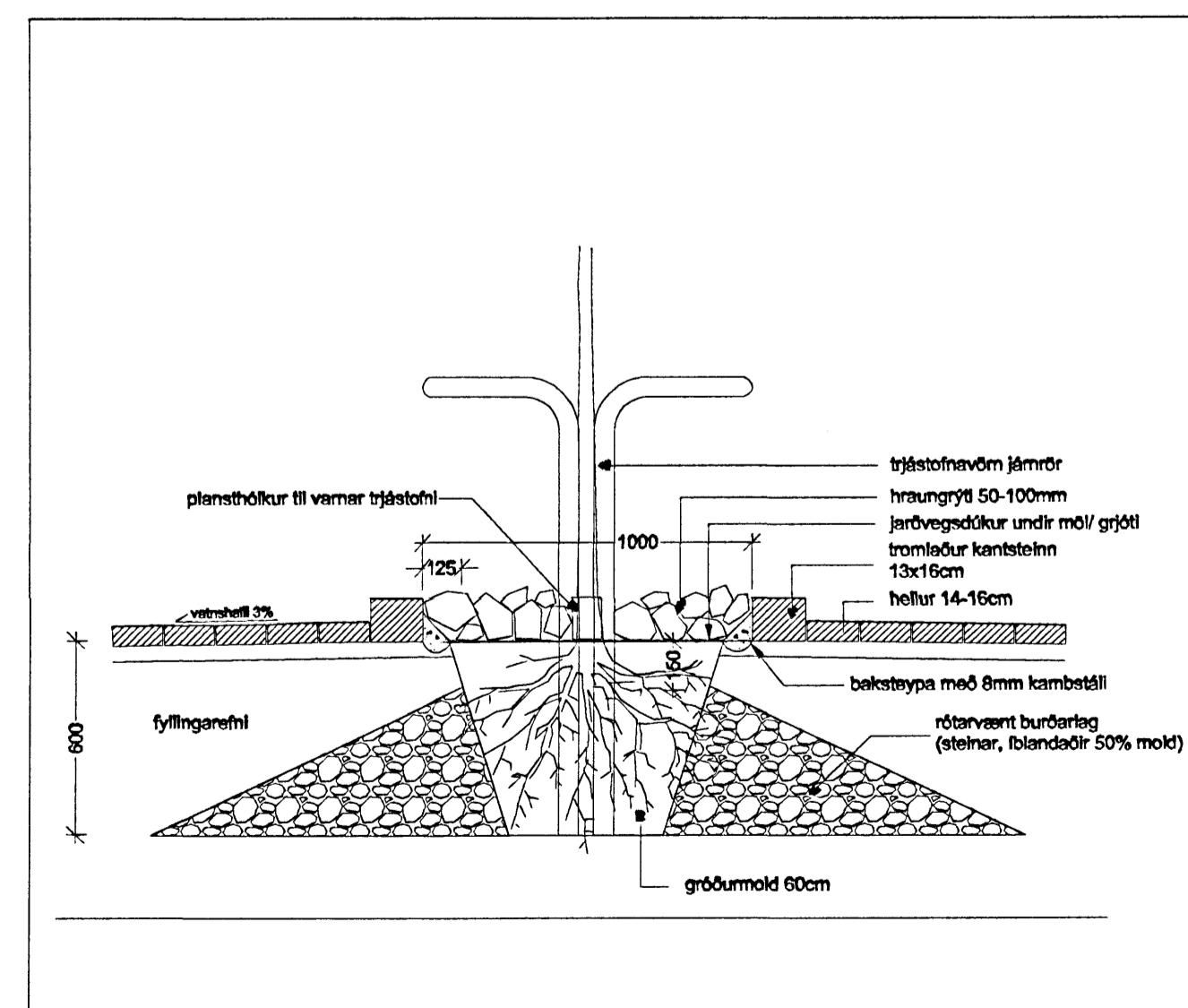
rampar og brú í mkv. 1:20



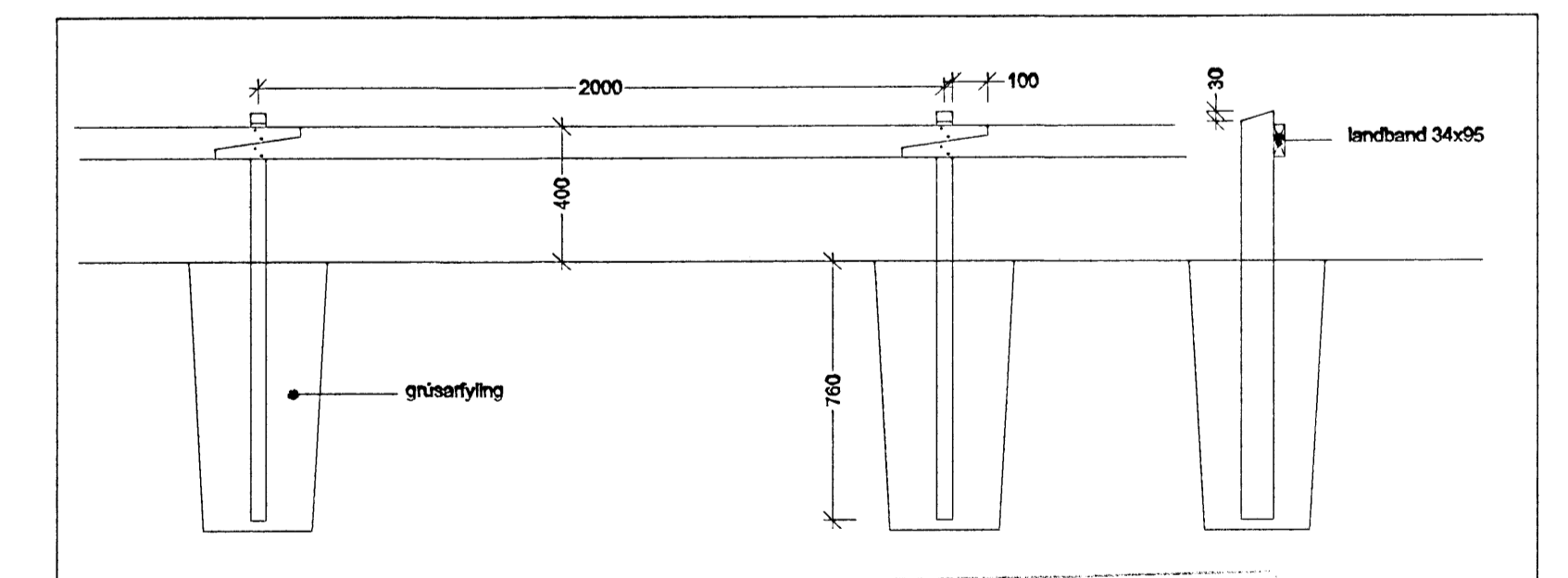
göngubraut í mkv. 1:20



tréfallur í mkv. 1:20



grindur til varnar trjástofni í mkv. 1:20



gróðurvamagjörðing í mkv. 1:20

Fasteignafélag Hafnarjarðar
HRAUNVALLASKÓLI

Skipulag lóðar/ umhverfis 1. áf.
- sérteikningar tré m.m.

mkv. 1:20 (A1)

dags. 10. júní 2005

teiknað af: H.Ó.

samp.

verk nr.
2005-08

teikn. nr.
L-05

LAND
HÖNNUN

Landhönnun síf
Hermann Ólafsson landslagsarkitekt FÍLA
Austurvegi 42 - 800 Selfoss
s. 482 3300, 896 1809 - landhonnun@simtel.is