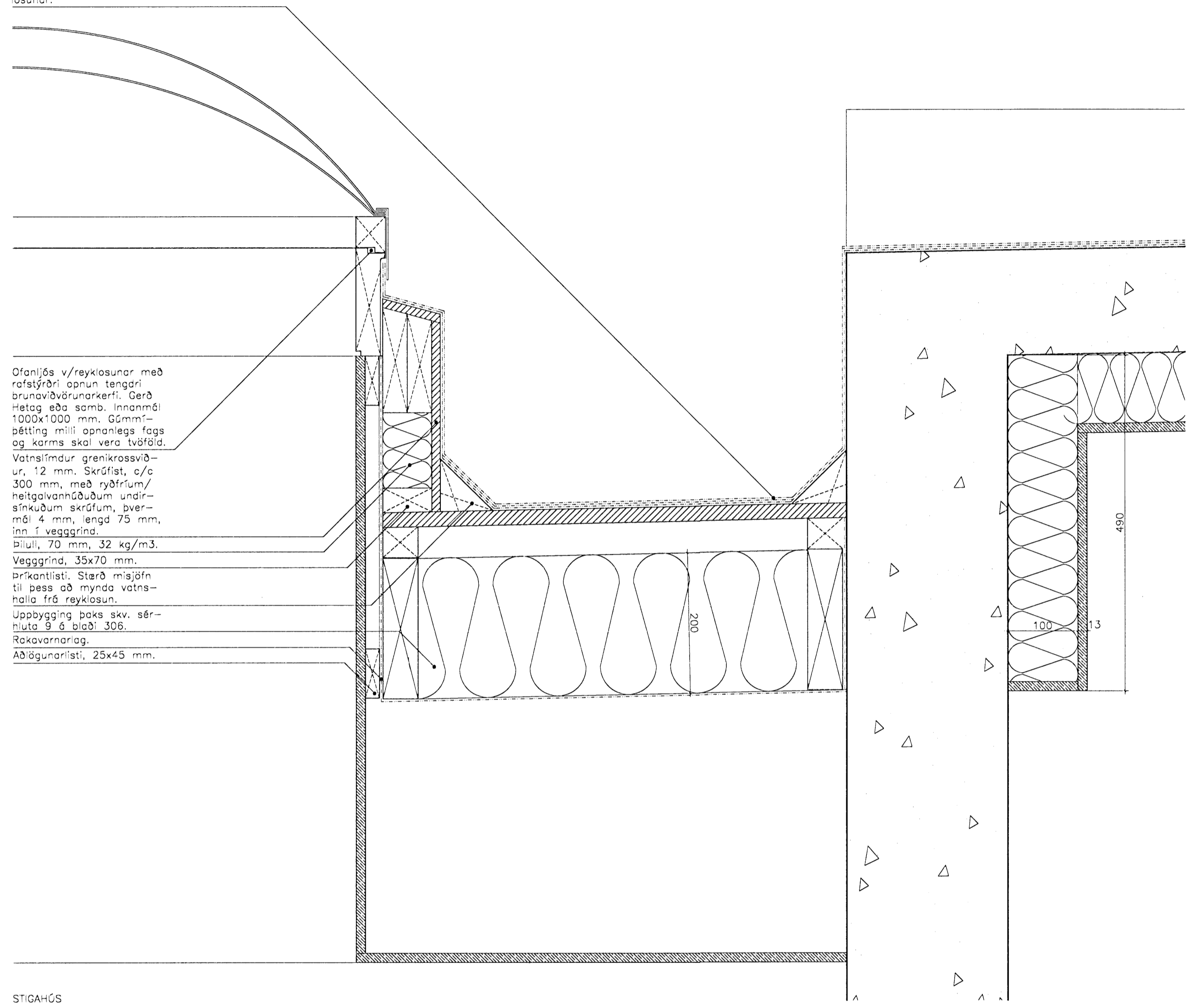


20 Reykræsing sameignar.
Löðrétt deili

Þakpappi, ísagal Mono 550
P-X eða samb., eidsaðinn
6 þakplötu, og upp á að-
leggjandi ísdréttu flöt og
6 hlíðar gluggakörms. Alar
hlíðar lyftubaks þakpöggist.
Sjðist upp á loftunarrör
lyftu. 3 lög ofan á dréttum
fötum og 2 á löðréttum.
Sjðist upp á korm reykræ-
singunar.



Ofanljós v/reyklosunar með
rafstjórnari og run tengari
brunavörðunarkerfi. Gerð
Hetag eða samb. Innanmál
1000x1000 mm. G6mm-
pétting milli oganlegrs fags
og korms skal vera tvöföld.
Vatnsflöndur grenikrossvö-
ur, 12 mm. Skrálist, a/c
300 mm, með ryðfríum/
heilgavarnaðuðum undir-
sínkuðum skráflum, þver-
mál 4 mm, lengd 75 mm,
inn í vegggrind.
Þull, 70 mm, 32 kg/m³.
Vegggrind, 35x70 mm.
Þrúantíslí: Starð miðjárn
til þess að mynda vatns-
halla frá reykingun.
Uppbygging þaks skv. sér-
hluta 9 á blaði 308.
Rakavarnarlag.
Aðlagunaríslí, 25x45 mm.

STIGAHC

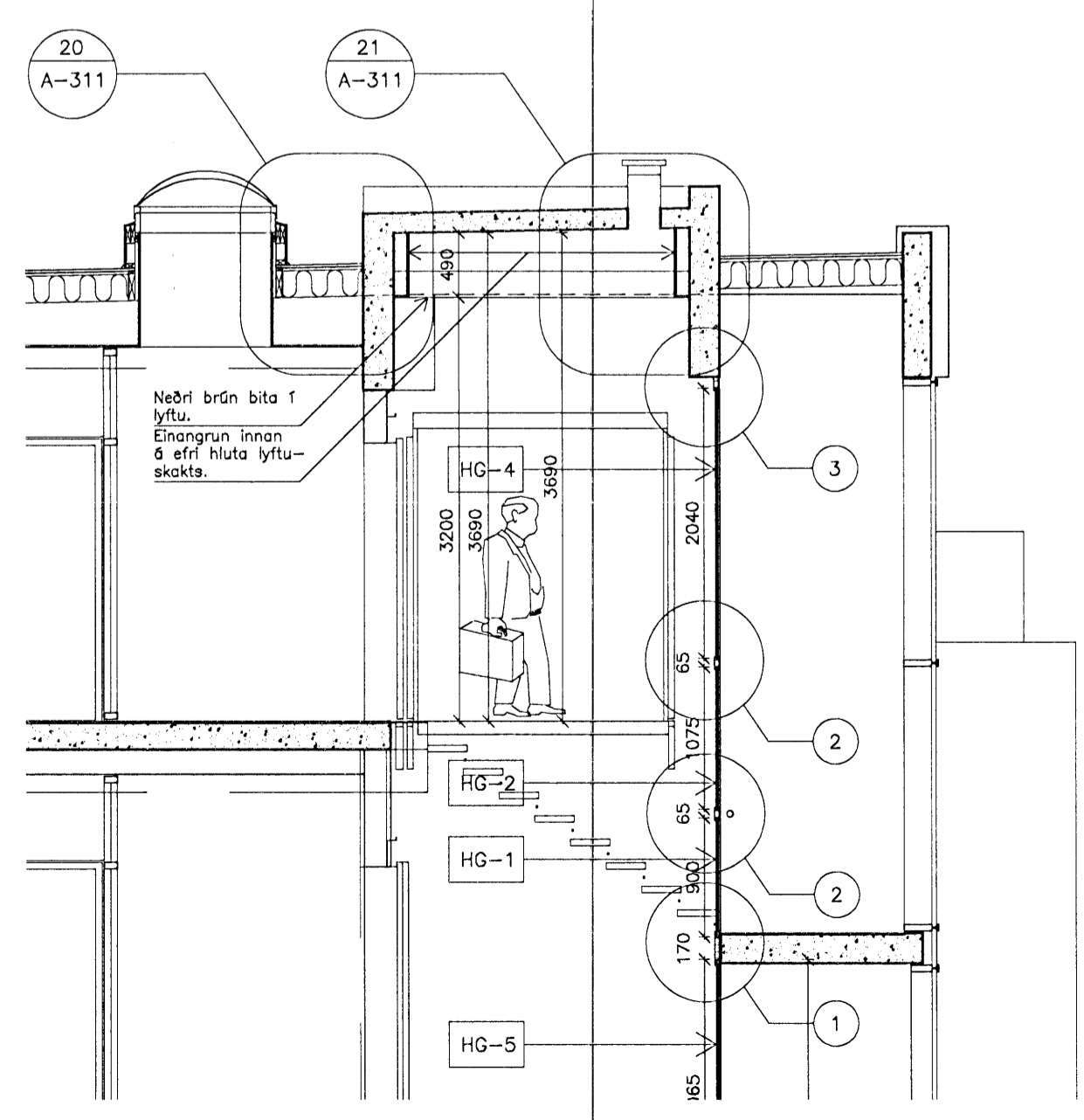
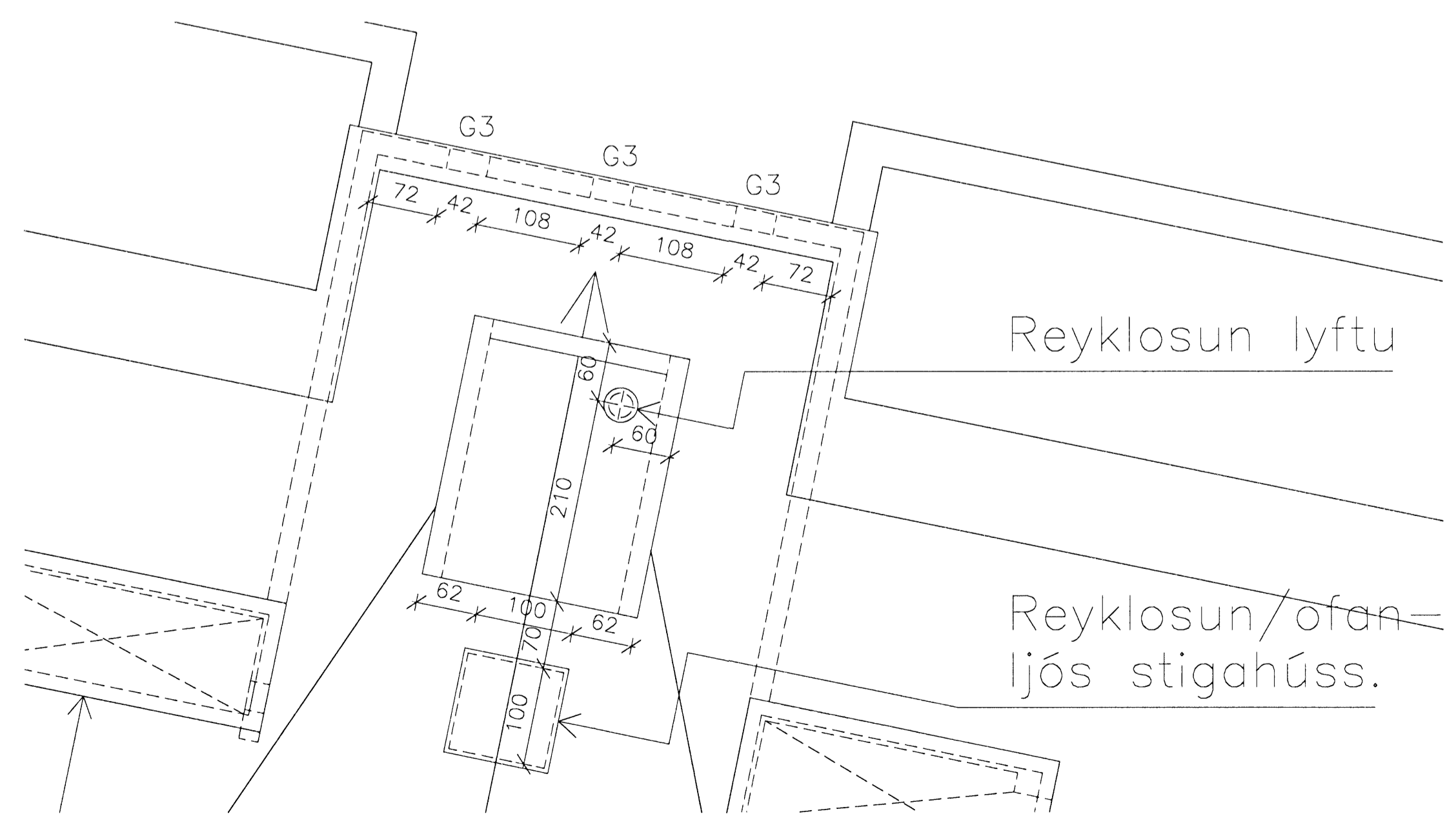
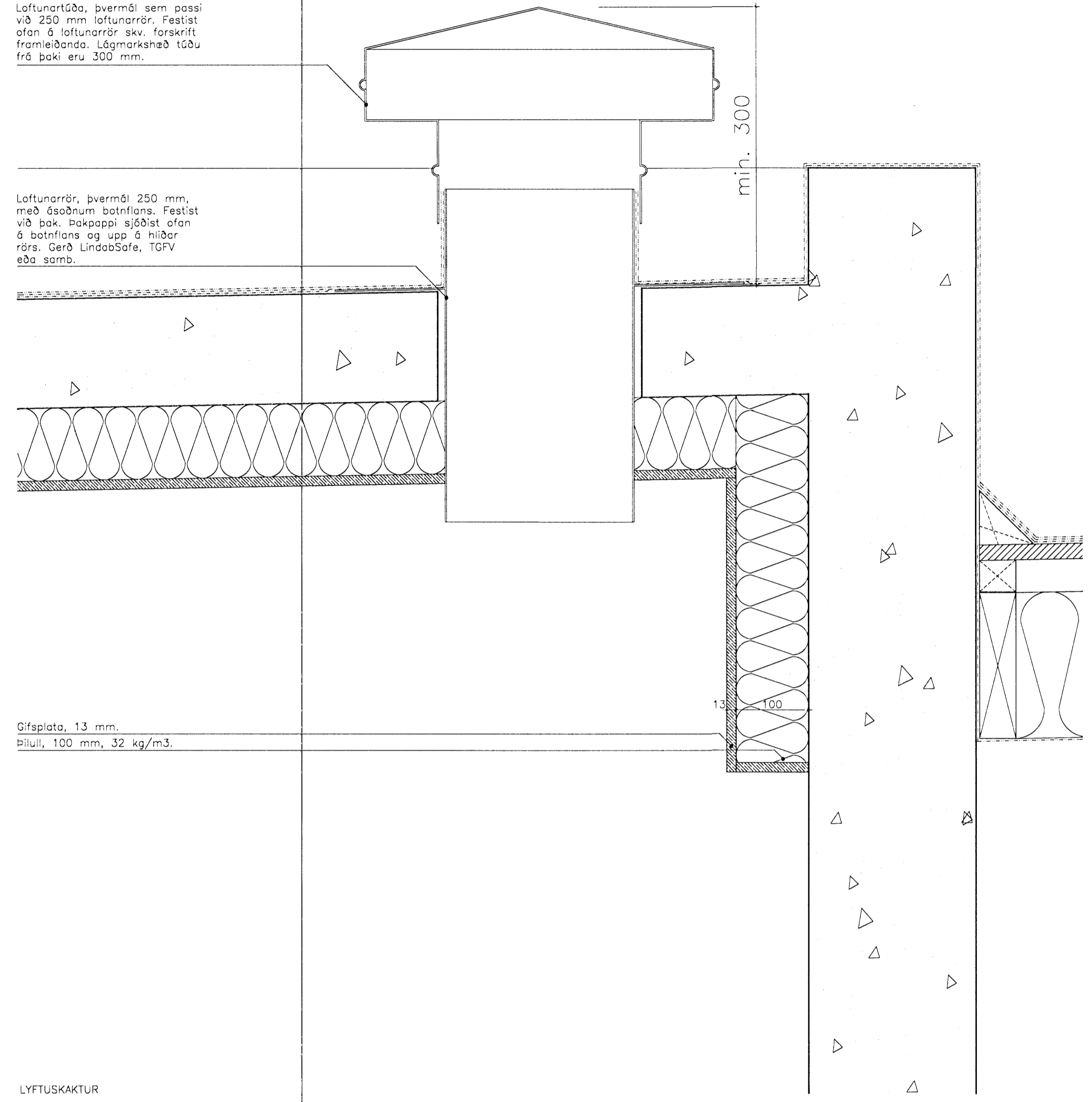
21 Loftunarrör lyftustokks
Löðrétt deili

Loftunartöðu, þvermál sem passir
við 250 mm loftunarrör. Festist
ofan á loftunarrör skv. forskrift
framlíðanda. Lögmarkshæð töðu
frá þaki eru 300 mm.

Loftunarrör, þvermál 250 mm,
með ósaðnum botnflöns. Festist
við þak, þakpappi sjðist ofan
á botnflöns og upp á hlíðar
rörs. Gerð LindabSafe, TGFV
eða samb.

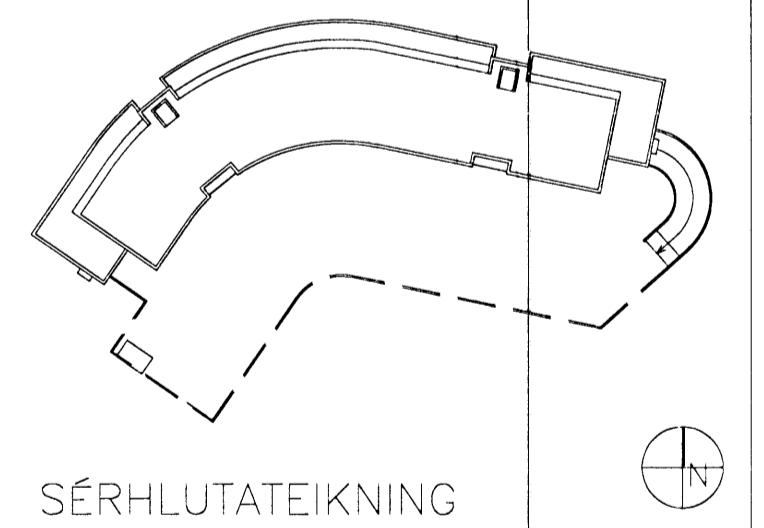
Gíflata, 13 mm.
Þull, 100 mm, 32 kg/m³.

LYFTUSKAKTUR



- SKÝRINGAR:
- HK = Hrákoti
 - FK = Frágenginn kóti
 - NB = Kóti í neðri brún
 - EB = Kóti í efri brún
 - NF = Niðurfall
 - BSL= Brunaslanga
- Undirliggjandi lína
- Yfirliggjandi lína
- Fyrirhugaður léttur veggur
- ⊠ Gat í plötu

C:
B:
A:
BREYTINGAR: DAGS:



Dalshraun 1, Hafnarfirði
RIS ehf
06 SEPI 2005
LÖÐRÉTTIR SÉRHLOTAR
20-21
VERK: DAL5 0406
KVARD: 1:50/1:5
DAGS: 24.08.05
TEIKN: 08
SKRÁ: 0406-Y-Sérhlutar.dwg

ÚTI INNI
ARKITEKTAR
ÞINGHOLTSSTÍRÉTI 27 101 REYKJAVÍK
SÍMAR 5527660 & 5627660 FAX 5527661
NEFFANG http://www.uis.is
VEFFANG
BALDUR Ó. SVAVARSSON ARKITEKTAR FAI
120357-5149
JÓN ÞÓR ÞÓRVALDSSON ARKITEKTAR FAI
021256-7579