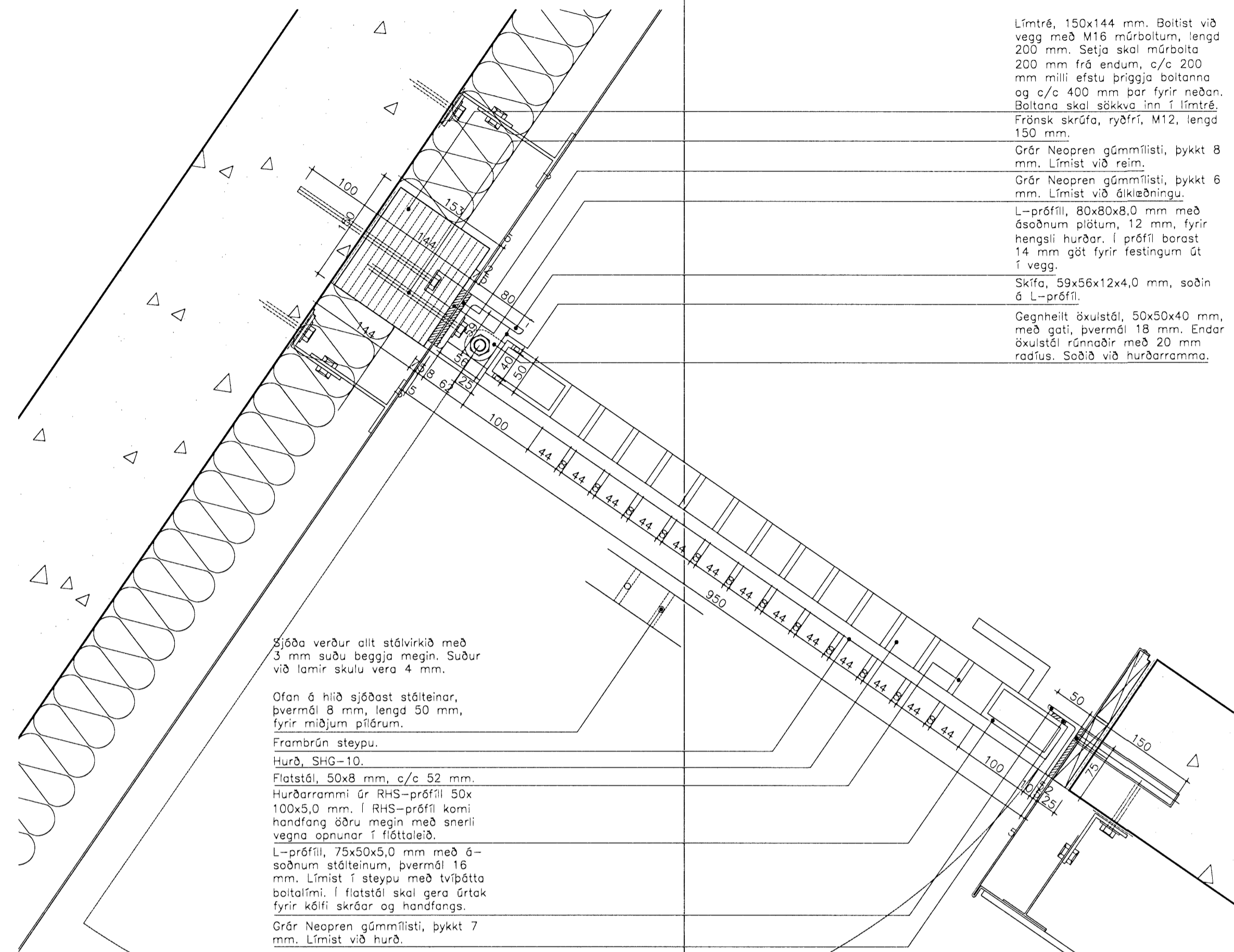


SHG-10, 950x2095 mm

1 stk.
1 stk., spv.



Sjóða verður allt stálvirkið með 3 mm suðu beggja megin. Suður við lamir skulu vera 4 mm.

Ofan á hlið sjóðast stálteinar, þvermál 8 mm, lengd 50 mm, fyrir miðjum píðrum.

Frambörn steypu.

Hurð, SHG-10.

Flatstól, 50x8 mm, c/c 52 mm.

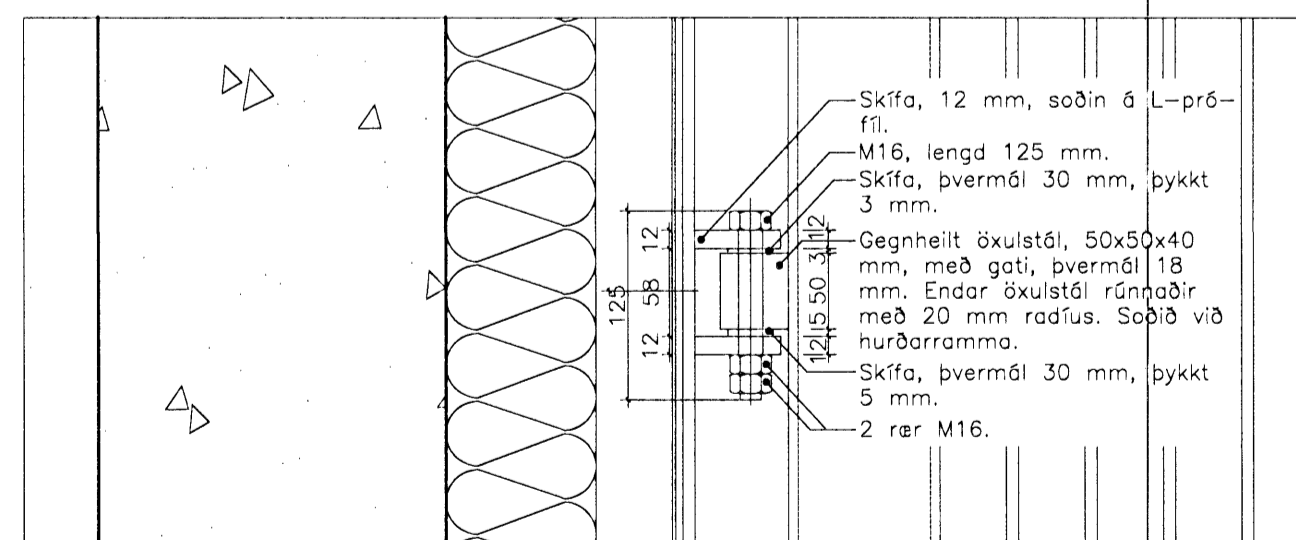
Hurðarrámi úr RHS-prófil 50x100x5,0 mm. Í RHS-prófil komi handfang öðru megin með snæri vegna opnunar í flóttaleið.

L-prófil, 75x50x5,0 mm með á-saðnum stálteinum, þvermál 16 mm. Límist í steypu með tvíþætta bitalími. Í flatstól skal gera úrtak fyrir kóflí skráar og handfangs.

Grár Neopren gúmmilisti, þykkt 7 mm. Límist við hurð.

- Límré, 150x144 mm. Bólist við vegg með M16 múrbólum, lengd 200 mm. Setja skal múrboita 200 mm frá endum, c/c 200 mm milli elstu þriggja boltanna og c/c 400 mm þar fyrir neðan. Boltana skal sækva inn í límré.
- Frönsk skrúfa, ryðfrí, M12, lengd 150 mm.
- Grár Neopren gúmmilisti, þykkt 8 mm. Límist við reis.
- Grár Neopren gúmmilisti, þykkt 6 mm. Límist við ókjaðningu.
- L-prófil, 80x80x8,0 mm með ásaðnum plötum, 12 mm, fyrir hengili hurðar. Í prófil borast 14 mm gát fyrir festingum út í vegg.
- Skífa, 59x56x12x4,0 mm, saðin 6 L-prófil.
- Gegnheit öxulstól, 50x50x40 mm, með gati, þvermál 18 mm. Endar öxulstóli rannabir með 20 mm radíus. Saðin við hurðarramma.

A Stáirímlahlíð
Löréttur sérhluti



1 Stáirímlahlíð
Löréttur sérhluti

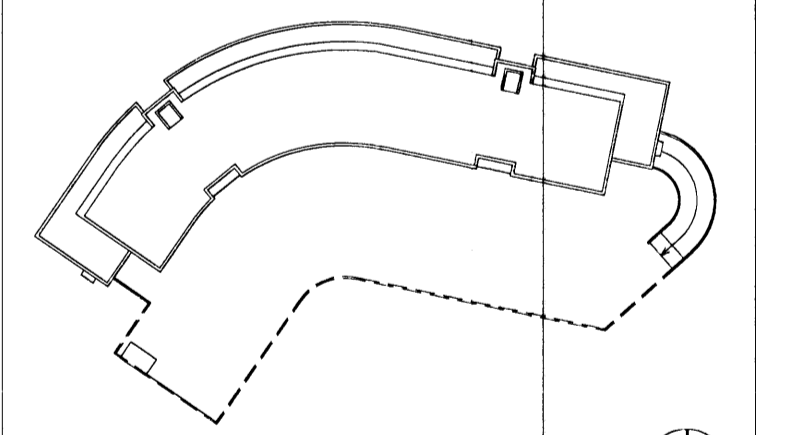
SKÝRINGAR:

- HK = Hrækóti
- FK = Frágenginn kóti
- NB = Kóti í neðri brún
- EB = Kóti í efri brún
- NF = Niðurfall
- BSL = Brunaslanga

- Undirliggjandi lína
- - - - - Yfirliggjandi lína
- Fyrirhugaður léttur veggur
- ☒ Gat í plötu

ATH. Framleiðandi skal sannreyna allar málsetningar á byggingarstað þó en framleiðsla hefst. Ef málsetningar standast þarf að aðlaga allar stærðir í samráði við arkitekt.

C:
B:
A:
BREYTINGAR:
DAGS:



SÉRHLUTATEIKNING

Dalshraun 1, Hafnarfærð
RIS ehf
VERK: DAL5 0406
KVARDI: 1:10/1:5
DAGS: 24.08.05
HURD Í FLÓTTALEIÐ 1. TEIKN: DB
HÉÐAR, SHG-10. SKRÁ: 0408-Y-sérhlutar.dwg

ÚTI INNI
ARKITEKTAR
ÞINGHOLTSSTRETI 27 101 REYKJAVÍK
SÍMAR 5527660 & 5627660 FAX 5527661
NETFANG: ul@ui.is
VEFFANG: http://www.ui.is
BALDUR Ó. SVAVARSSON ARKITEKTAR FAI 120357-5149
JÓN ÞÓR ÞORVALDSSON ARKITEKTAR FAI 021256-7579

A-417