

GK-5.
Eitli aðstær glugga 8,0 mm flatstáli, 1840x100 mm. Í enda bððum megin sjððast lok 8,0 mm flatstáli með 2 stk. götum, þvermáli 18 mm, vegna festinga inn í aðliggjandi vegg. Utan 6 flatstáli sjððast gegnhellit stangastáli, 1840x50x30 mm. Frægangur GK-5 að bðru leyti eins og GK-3.

GK-4.

GK-3.
Millipóstur glugga 8,0 mm flatstáli, 1840x100 mm. Í enda bððum megin sjððast lok 8,0 mm flatstáli með 2 stk. götum, þvermáli 18 mm, vegna festinga inn í aðliggjandi vegg. Utan 6 flatstáli sjððast gegnhellit stangastáli, 1824x50x30 mm. Inn í stangastálið skal snitta 4 gát, lengd 25 mm, fyrir undirfrækuðum maskínuskúrnum, þvermáli 14 mm. Gát skulu vera 4 stk í hvert stangastáli, 200 mm frá hverjum enda og tvö fyrir miðju. Á millipóst lfmist neopren þéttigúmmi, 20x8,0 mm, í gróum lit RAL 7024. GK-3 boltist í aðliggjandi vegg með 4 stk. lfmboltum M12x140 mm. Borð fyrir gát með 14 mm bor, djúpt 110 mm. Lfmþatróna t.d. UXA 3 V 12.

GK-4.
Flatstáli til lokunar á millipósti 8,0 mm flatstáli, 1840x100 mm. Bora skal gát, þvermáli 18 mm, til mæta við gát á GK-1. Snara skal 8,0 götum til samræmis við holla á hatti maskínuskúrnum sem kemur í gatið.

Frámbrún lyftuveggjar.

Samfint hert gler, 2x10 mm, með flimu á milli kantstípað.

Fjaragðarkubbur 8,0 hertplastí undir gleri. Gerð, stærð og þéttleiki kubba skv. leiðbeiningum glerframleiðanda.

Maskínuskrafa, ryðfri, lengd 30 mm.

GK-1.
Gölfkantur á hæðarskilum 8,0 mm flatstáli, 1840x260 mm. Við hvert flatstáli sjððast 6 þxulstá, þvermáli 15 mm, 2 stk 150 mm frá endum og 2 stk fyrir miðju í hæg skv. þess-ari teikningu vegna festinga inn í gölfplötu. Gölfkanturinn lfmist svo inn í hæðarski með þur til gerðu málfrimi. Við flatstáli sjððast að ofan vörðu gegnhellit stangastáli, 1824x50x30 mm. Inn í stangastálið skal snitta 4 gát, lengd 25 mm, fyrir undirfrækuðum maskínuskúrnum, þvermáli 14 mm. Gát skulu vera 4 stk í hvert stangastáli, 200 mm frá hverjum enda og tvö fyrir miðju. Að neðan vörðu skal sjðða 4 stk. gegnhelit stangastáli, 50x50x30 mm, með söms konar götum og ofan vert stangastáli. Á gölfkant lfmist neopren þéttigúmmi, 20x8,0 mm, í gróum lit RAL 7024.

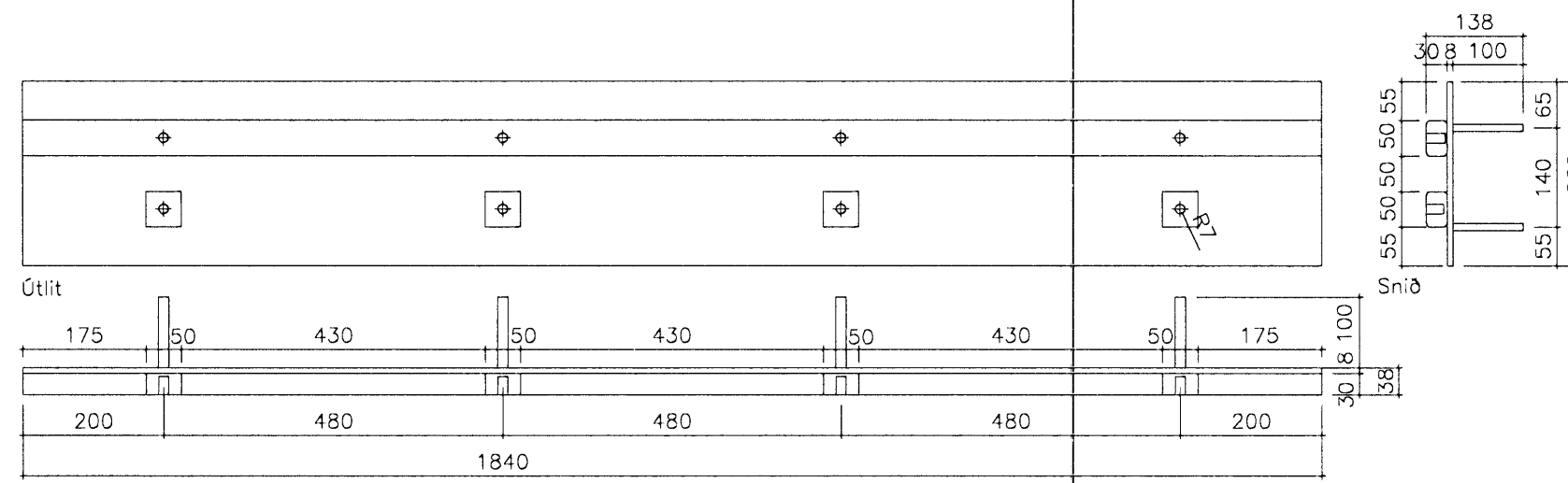
3 Glerlokun lyftuskakts.
Lððréttur sérhluti

2 Glerlokun lyftuskakts.
Lððréttur sérhluti

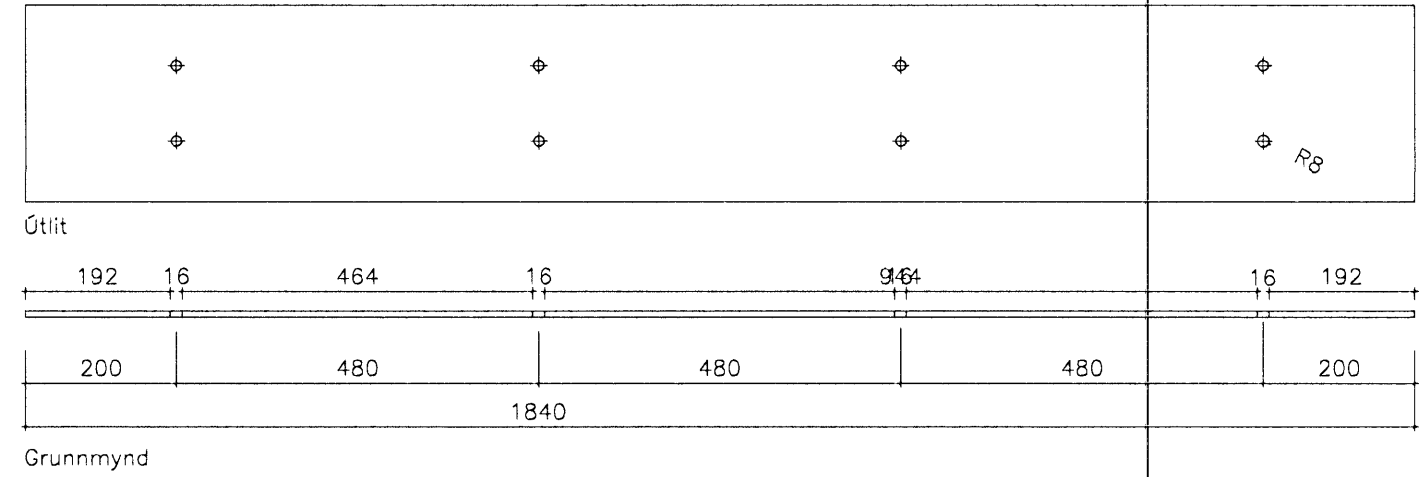
1 Glerlokun lyftuskakts.
Lððréttur sérhluti

Allt stðvirki glerlokunar skal mðla eða pðijhðða í grðan lit, NCS 7502-R80B eða RAL 7024.

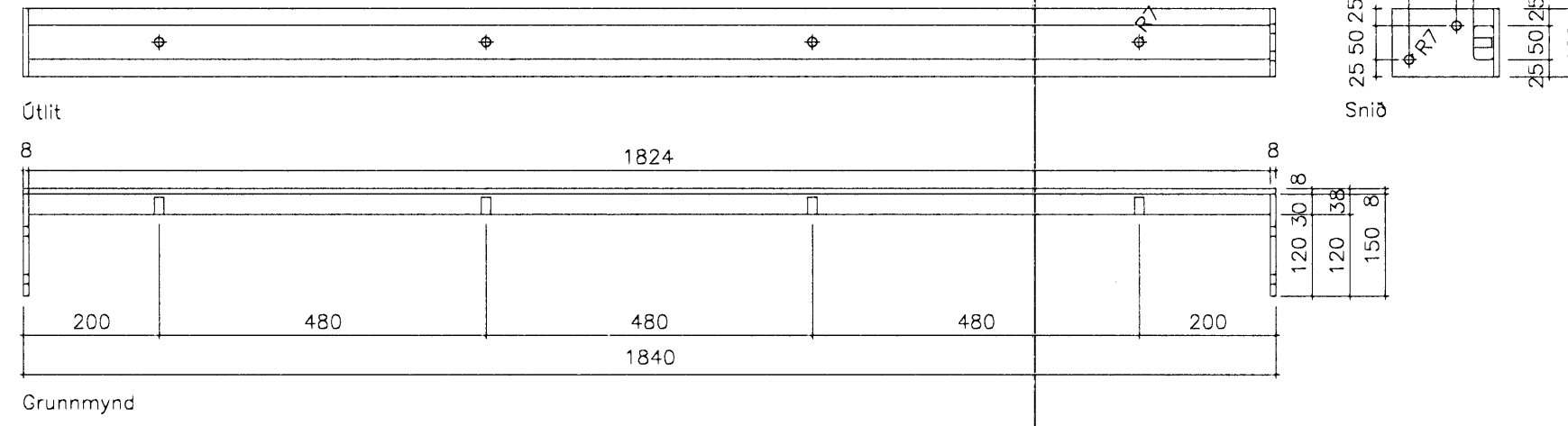
GK-2.
Gölfkantur til lokunar á hæðarskilum 8,0 mm flatstáli, 1840x260 mm. Bora skal gát, þvermáli 18 mm, til mæta við gát á GK-1. Snara skal 8,0 götum til samræmis við holla á hatti maskínuskrau sem kemur í gatið.



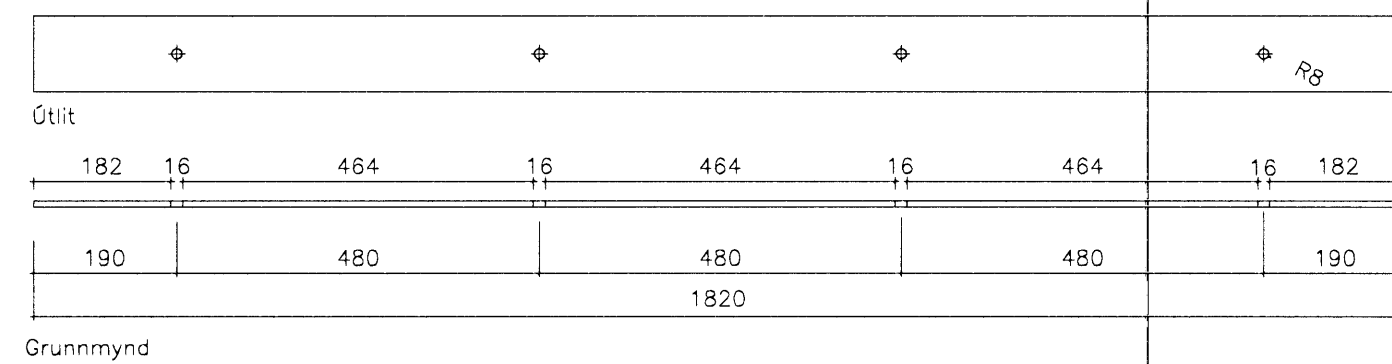
GK-1.
Gölfkantur á hæðarskilum



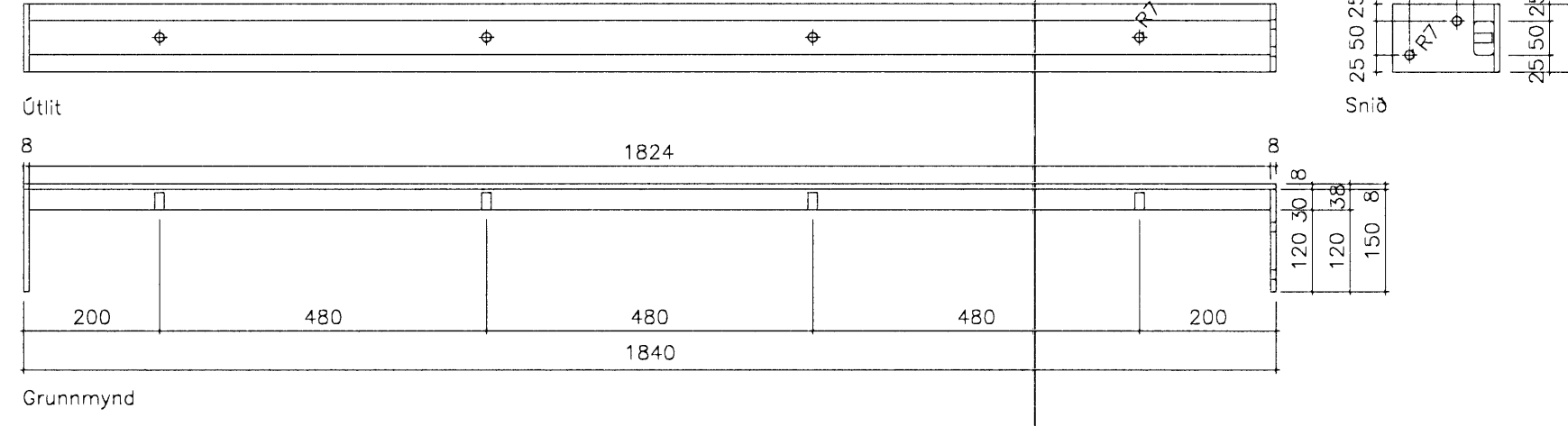
GK-2.
Lok fyrir gölfkant á hæðarskilum



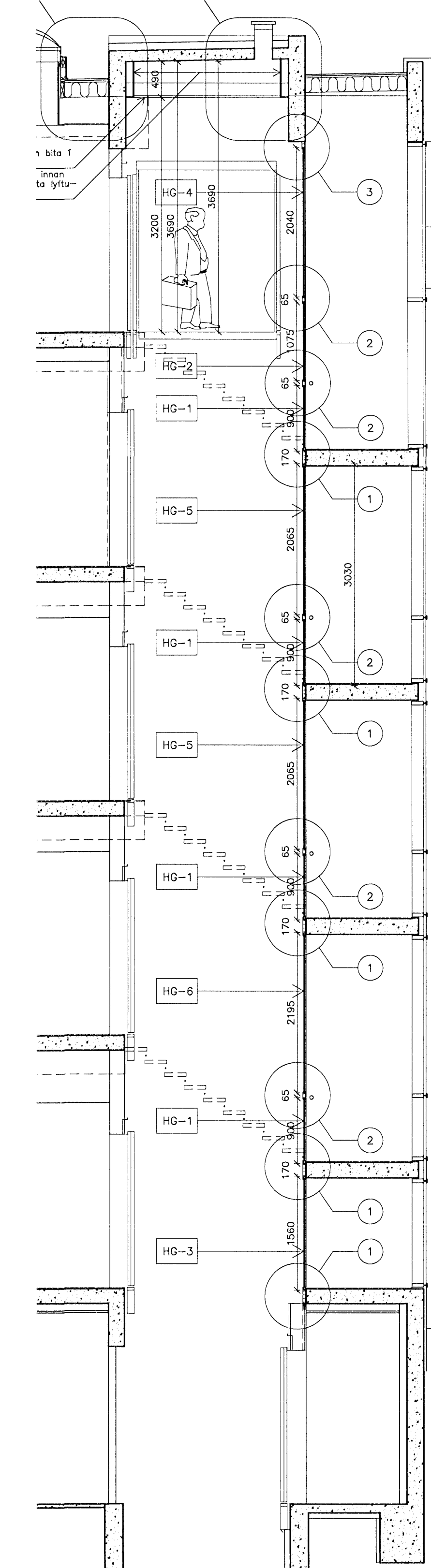
GK-3.
Millipóstur



GK-4.
Lok fyrir millipóst



GK-5.
Millipóstur



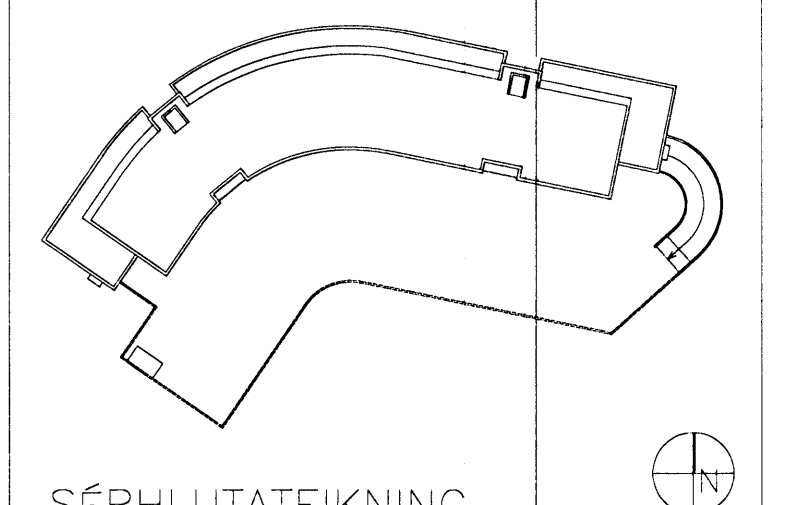
SKÝRINGAR:

- HK = Hrðkðti
- FK = Frægenginn kðti
- NB = Kðti í neðri brún
- EB = Kðti í efri brún
- NF = Niðurtall
- BSL = Brunaslanga

- Undirliggjandi lína
- Yfirliggjandi lína
- Fyrirhugaður létur veggur
- ☒ Gat í plötu

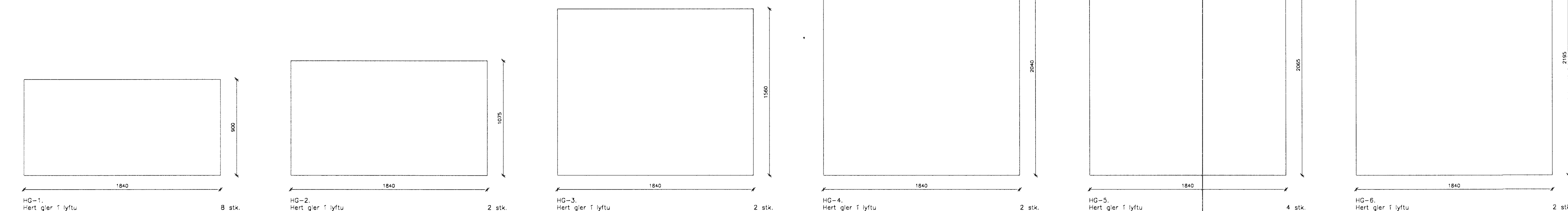
ATH. Framleiðandi skal sannreyna allar mðsetningar á byggingarstað þður en framleiðsla hefst. Ef mðsetningar standast þarf að aðlaga allar stærðir í samræði við arkitekt.

C:
B:
A:
BREYTINGAR: 0 6 2012 DAGS:



Dalshraun 1, Hafnarfirði
RIS ehf
VERK: DAL5 0406
KVARÐI: 1.50/1.25/1.10/1.5
DAGS: 24.08.05
TEIKN: 03
GLERLOKUN LYFTU
SKRÁ: 0406-Y-sérhlutar.dwg

ÚTI INNI
ARKITEKTAR
BINGHOLTSSTRETI 27 101 REYKJAVÍK
SÍMAR 5527660 & 5627660 FAX 5527667
NEFANG u@u.is
VEFFANG http://www.u.is
BALDUR Ó. SWAVARSSON ARKITEKTAR FAI
120357-5149
JÓN ÞÓR ÞÓRVALDSSON ARKITEKTAR FAI
021256-7579



HG-1. Hert gler í lyftu 8 stk.
HG-2. Hert gler í lyftu 2 stk.
HG-3. Hert gler í lyftu 2 stk.
HG-4. Hert gler í lyftu 2 stk.
HG-5. Hert gler í lyftu 4 stk.
HG-6. Hert gler í lyftu 2 stk.