

8

7

6

5

4

3

2

1

F

E

D

C

B

A

F

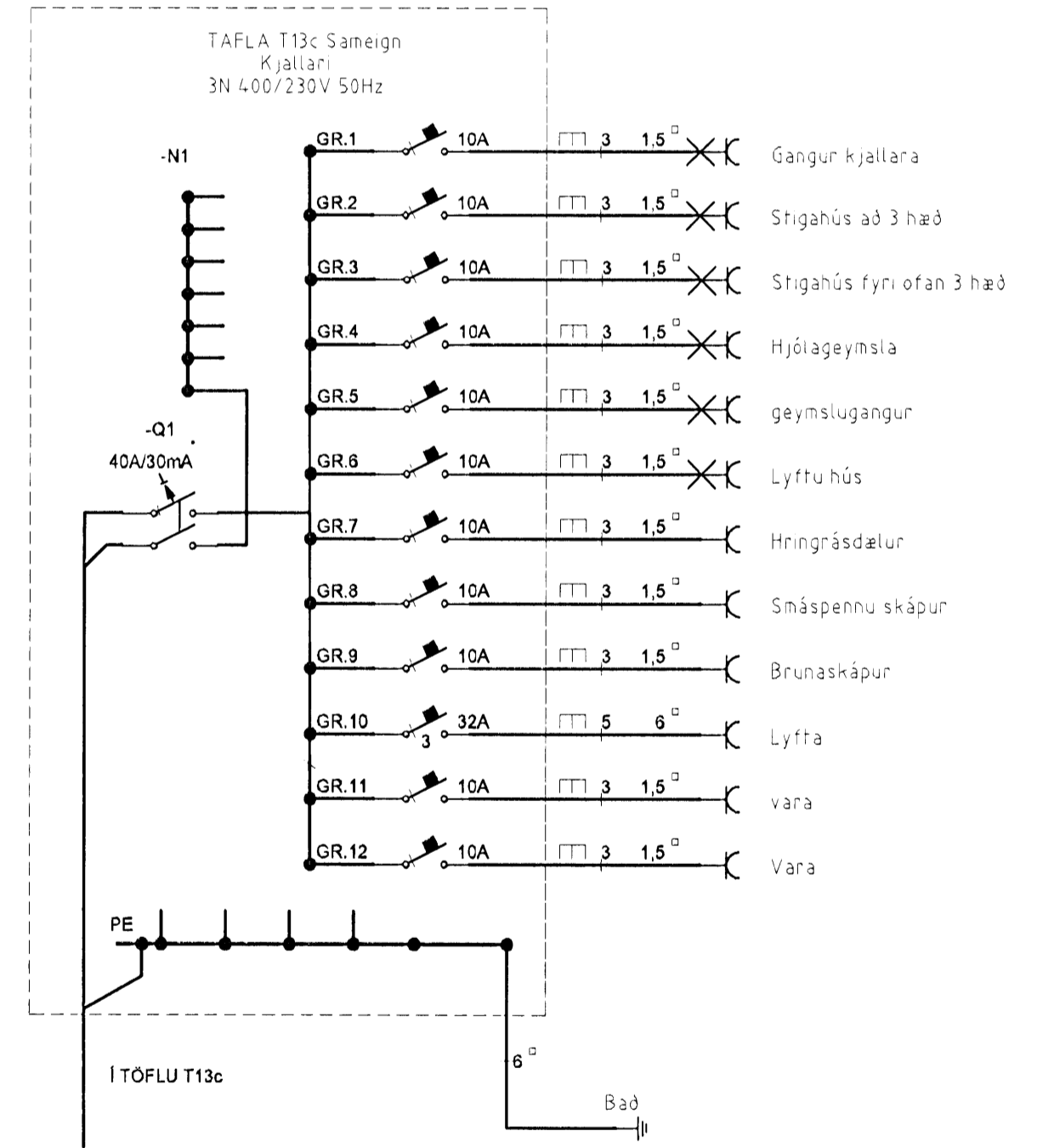
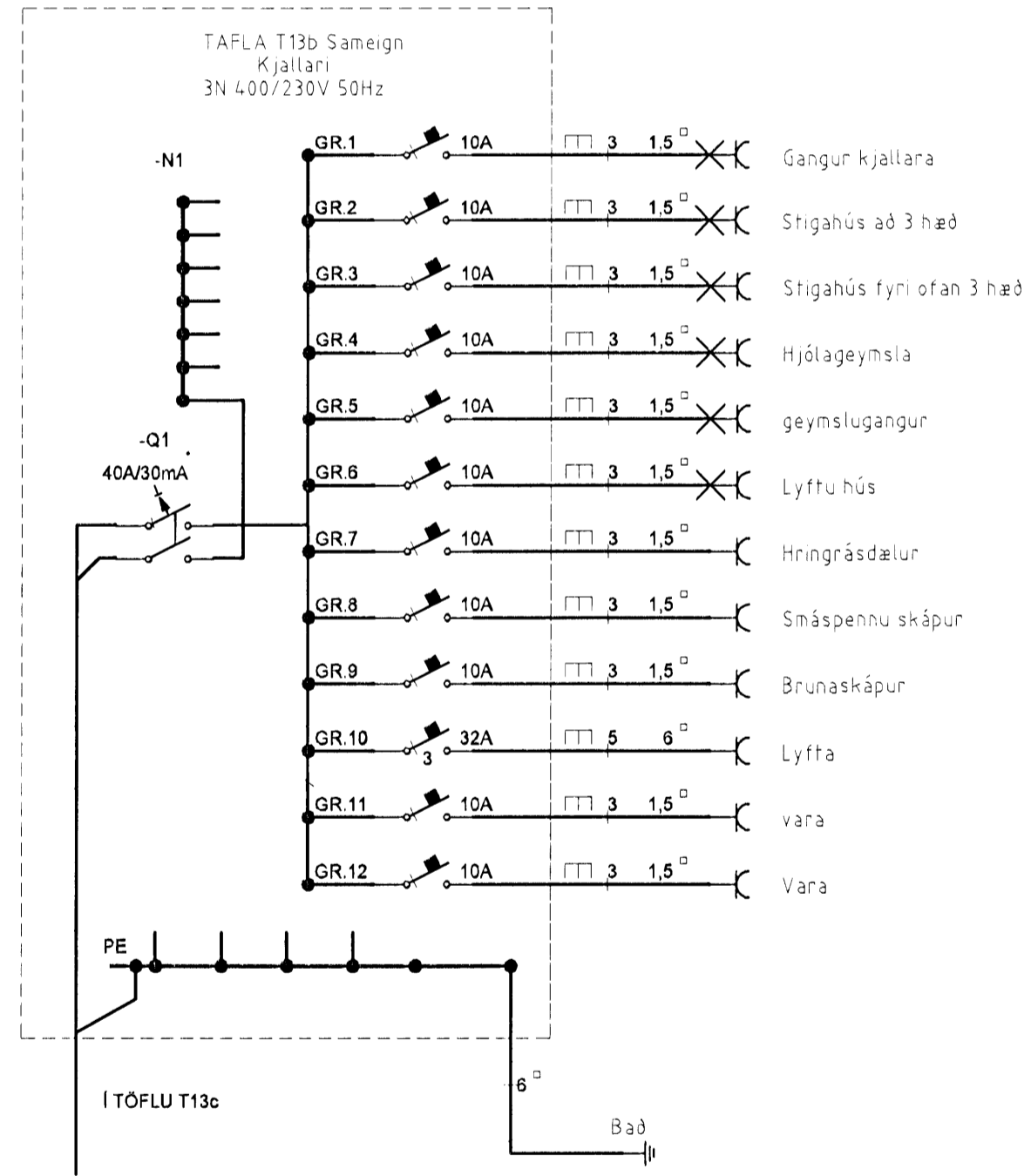
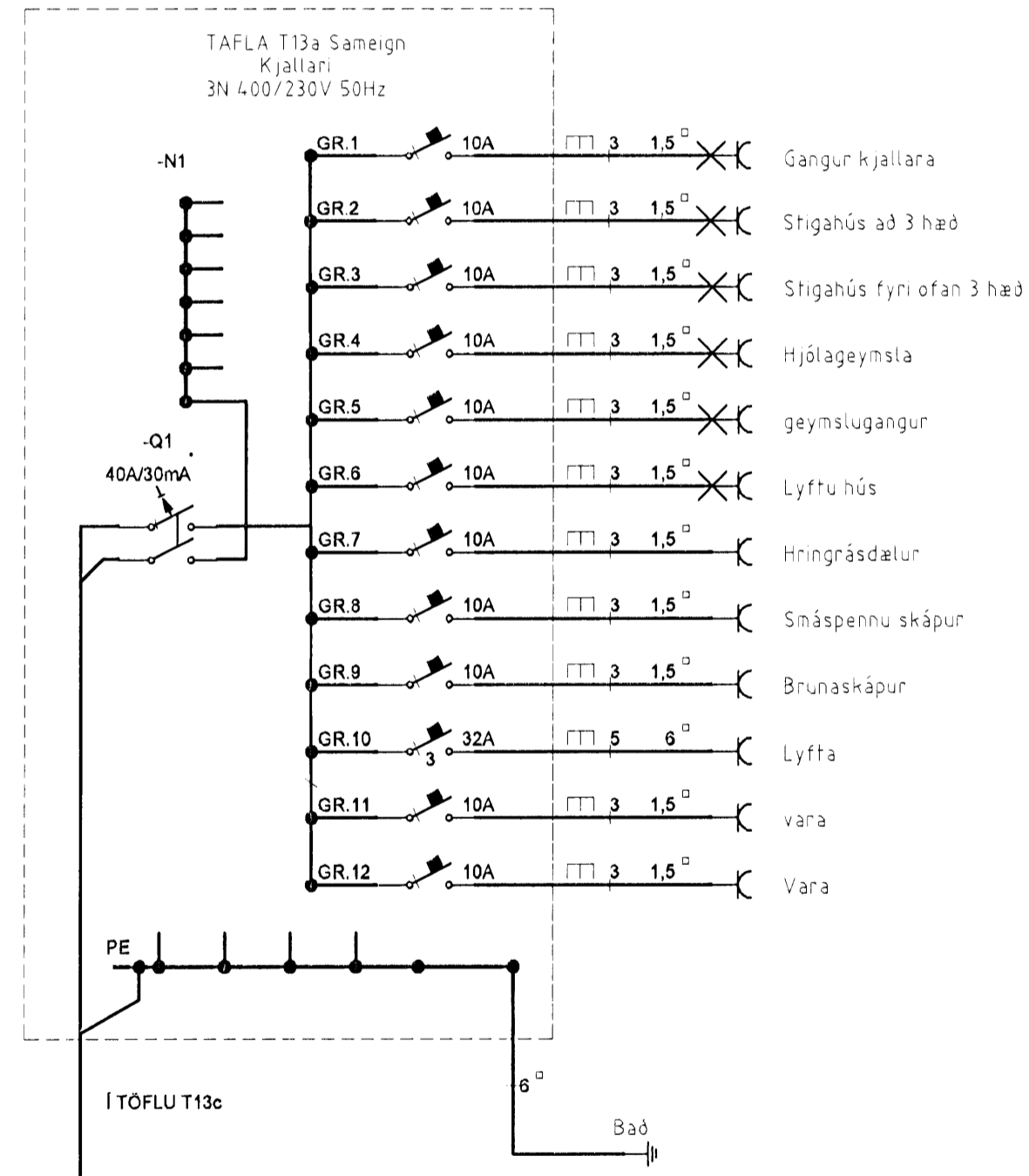
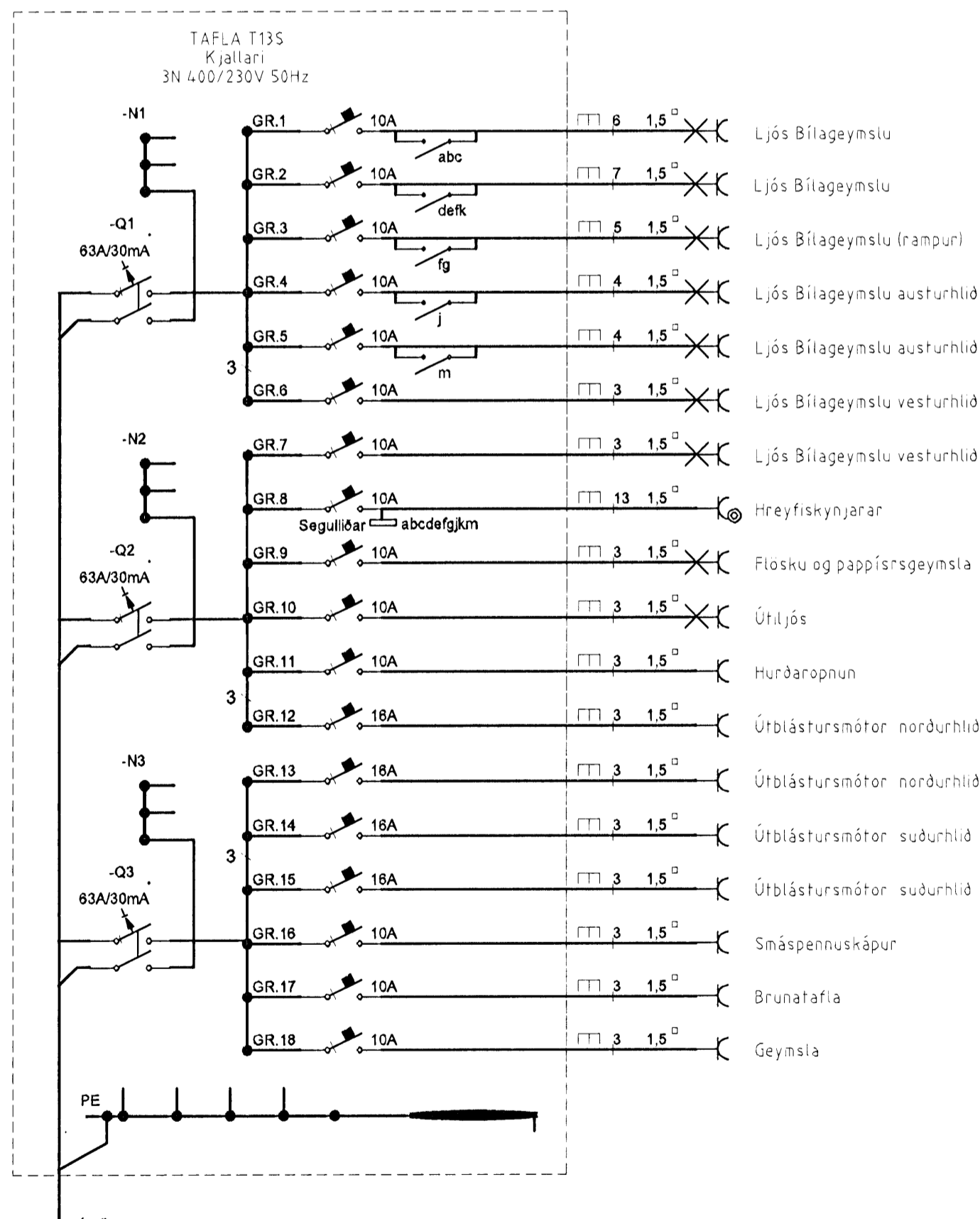
E

D

C

B

A



| | | | |
|---|--------------------------------------|--------|--|
| Verkhætt | NOKVEZAKKI 13 abc 220 Hafnarfirði | | |
| Verkhútu/Verkhúmer | Aðalatafia | | |
| Blað.nr. | Dags. | Kvarði | |
| 30/30 | 10.des 2006 | 1:50 | |
| Yfirmaður | <i>[Signature]</i> | | |
| Hönnuður | <i>[Signature]</i> | | |
| Samtæmingar hönnuður | <i>[Signature]</i> | | |
| Brékkjafi | <i>[Signature]</i> | | |
| Móvangi 125 220 Hafnarfirði t. 700402-5090 Sími 565 1846 Fax 565 0940 gsm 898 0970 http://www.munus.is e-mail munus@munus.is Hannuður Sigurjón Harðarson kt. 0603612704 | | | |

8

7

6

5

4

3

2

1