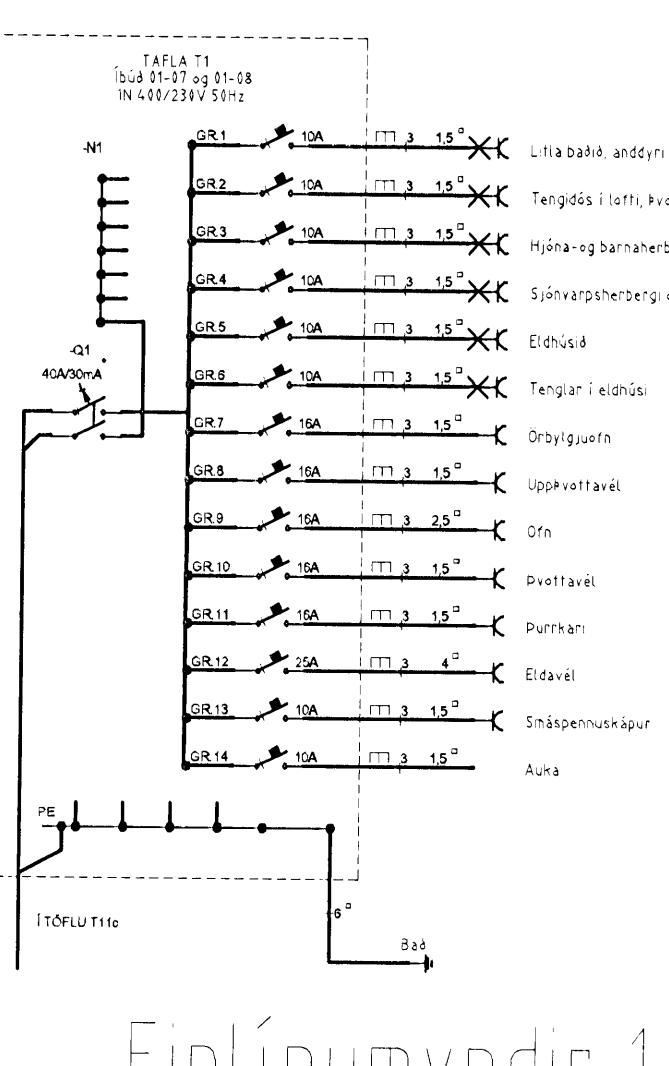
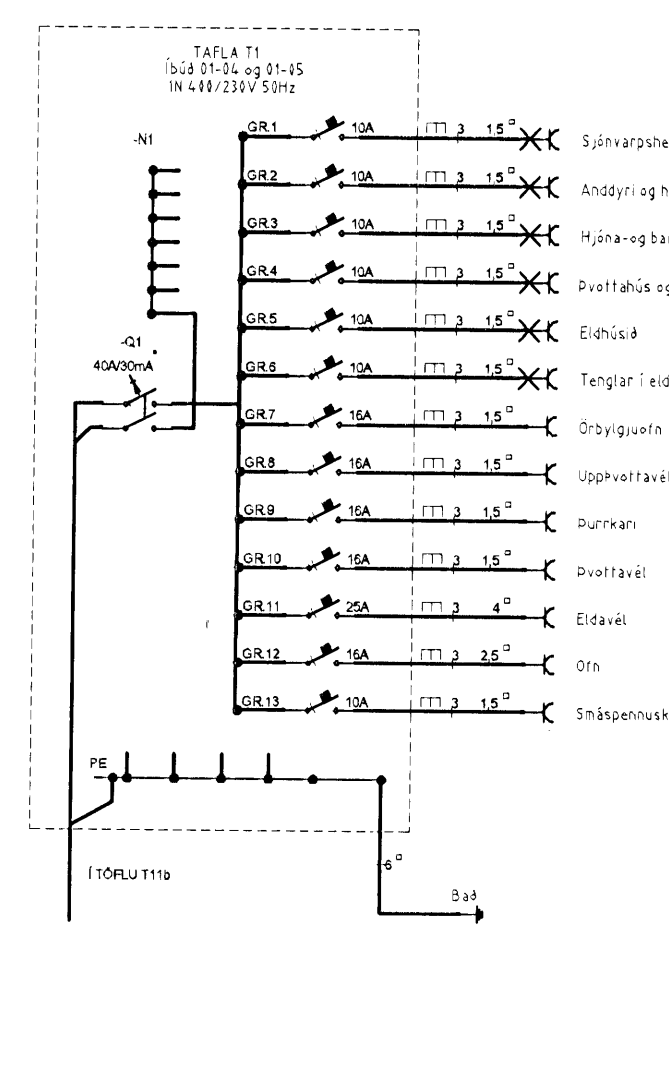
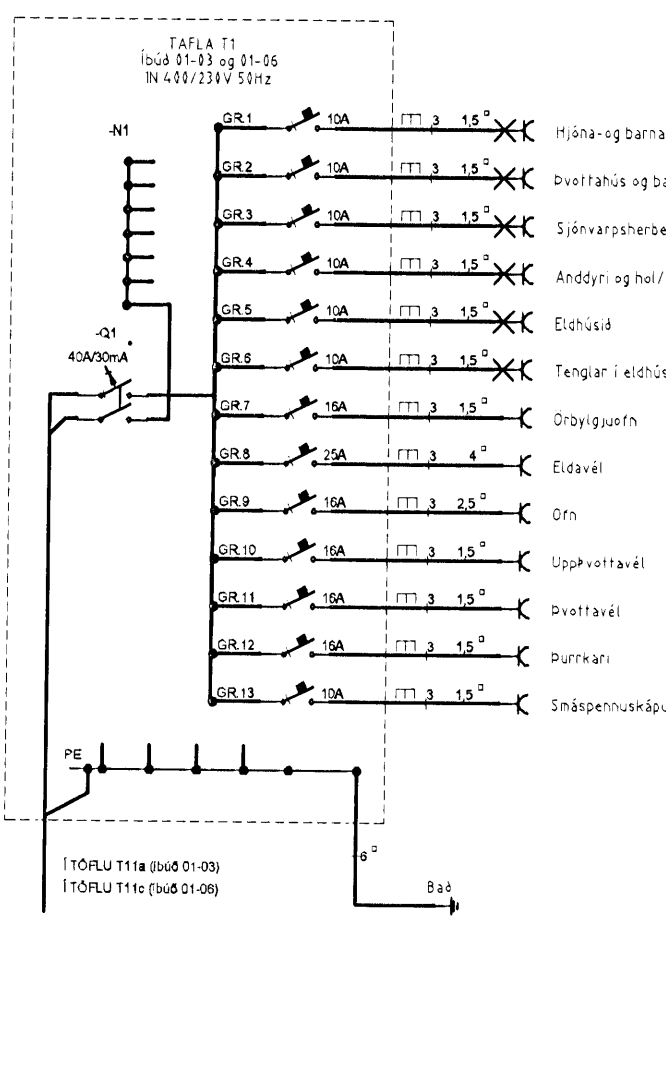
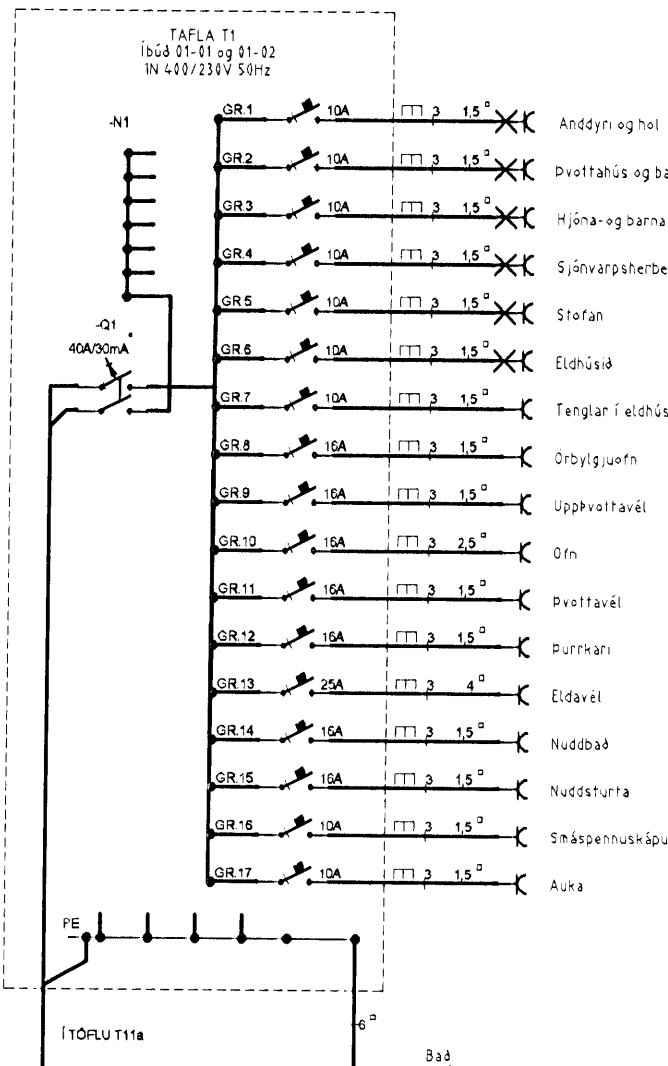
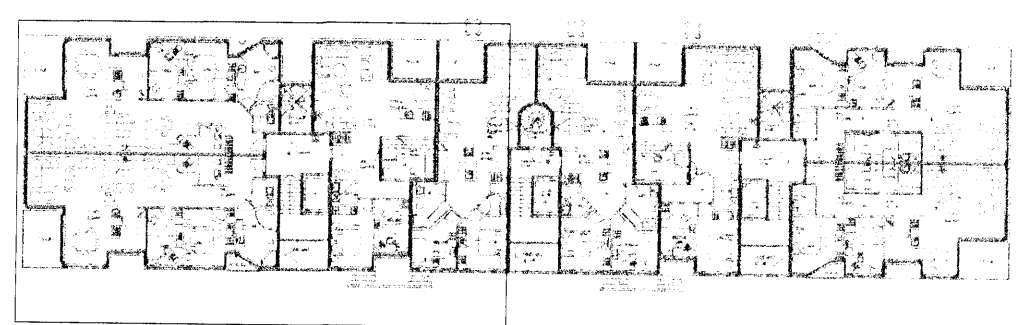


1.hæð

Grunnmynd 1.hæð



Einlínunmyndir 1.hæð



Verkefni: **NÖRURBÁKKI**
11 abc 220 Hafnarfjörð

Verkhöfundur/Verkhöfundar: **Rafliagnir 1 hæð suðurendi**

Blað nr.	Dags.	Kvarti
5/30	10 des 2006	1:50

Yfirfang: *Sigurján Stærán*
Munus: *Sigurján Stærán*
Samráðgjafi: *Munus*
Breytingar: *Breyting*

Miðvangi 125 220 Hafnarfjörð
Sími 565 5846, Fax 565 0940 gsm 898 0970
http://www.munus.is, e-mail munus@munus.is
munus.is hennur@sigurjan.harkareen.is 060361-2749