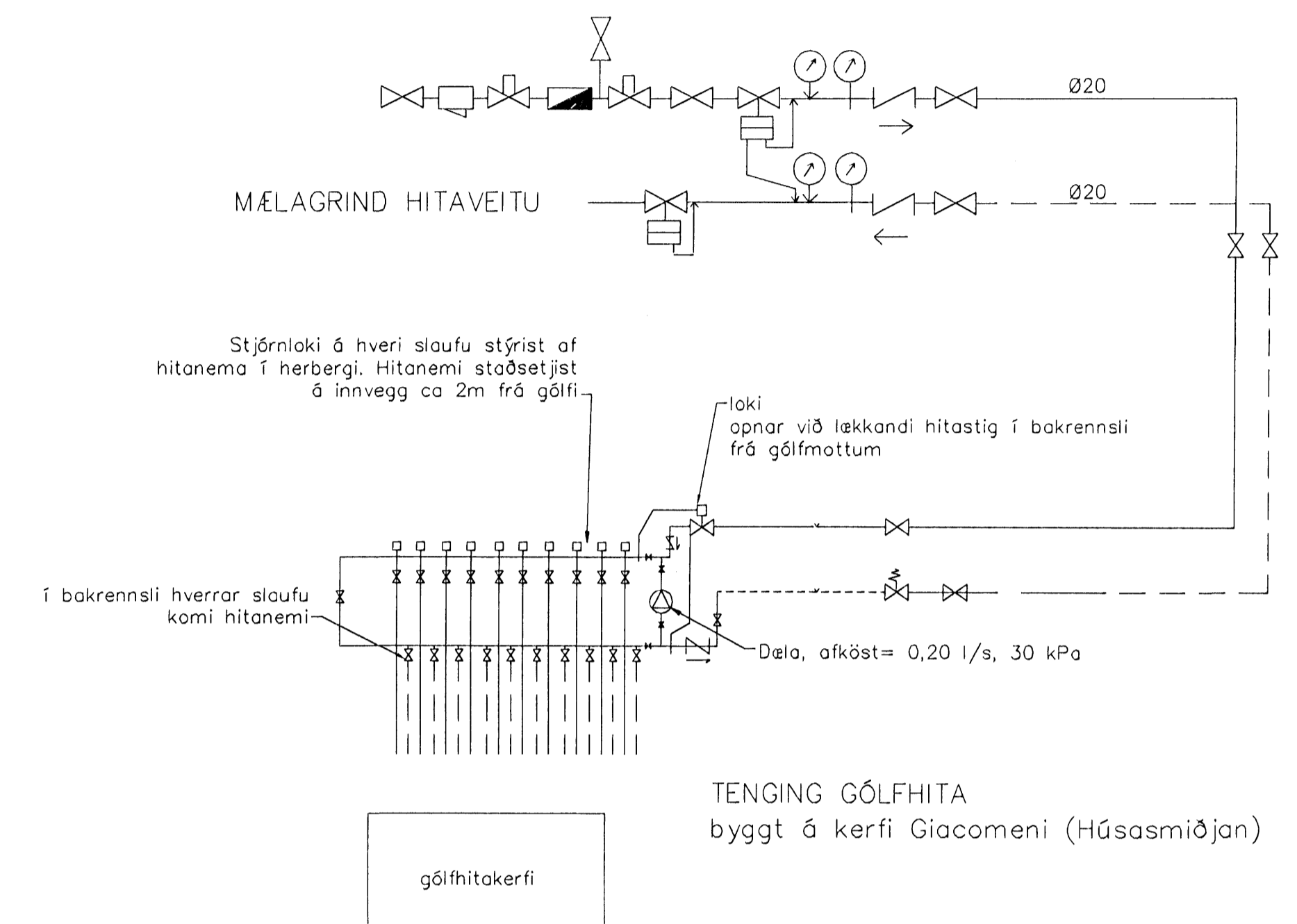
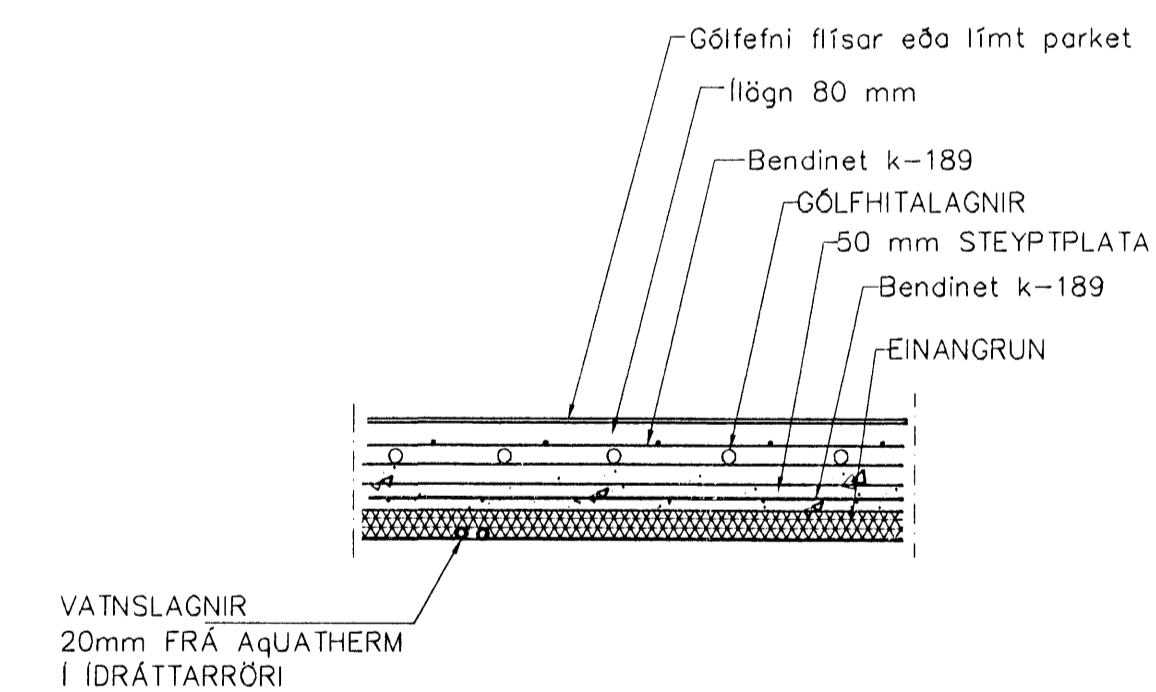


GRUNNMYND 1:50



GÓLFHITALAGNIR
 20x2.5 Pe-PEX c/c100 OG 200
 SJÁ SNÍÐ



LAGNIR, SNÍÐ, 1:20

LENGDIR GÓLFHITALAGNA

- S1 = ca 34.60m
- S2 = ca 102.00m
- S3 = ca 101.40 m
- S4 = ca 70.40 m
- S5 = ca 69.20 m
- S6 = ca 76.30 m
- S7 = ca 68.10 m
- S8 = ca 59.70 m
- S9 = ca 74.00 m
- S10 = ca 75.10 m

Handwritten note:
 Þau Byggingafræðingurinn
 Tel: 662 5552
 KT: 531207-1060

Br.	Dags.	Eðli breytinga	Sign
FURUÁS 43 HAFNARFIRÐI GÓLFHITALAGNIR 1 HÆÐAR			
MKV. 1:50 1:20			
DAGS. OKT. 2008			
VERK NR. 2730			
TEIKN. NR. 2-04			
HANNAD SIG. ÞORLEIFSS. KT. 241148-3009			
TEIKNAÐ G.H.			
YFIRFARIÐ			
TÆKNIÞJÓNUSTA SIGURDAR ÞORLEIFSSONAR ehf STRANDGÖTU 11 220 HAFNARFIRÐI Sími 555-4255 FAX 565-2875 E-mail ts@simnet.is			