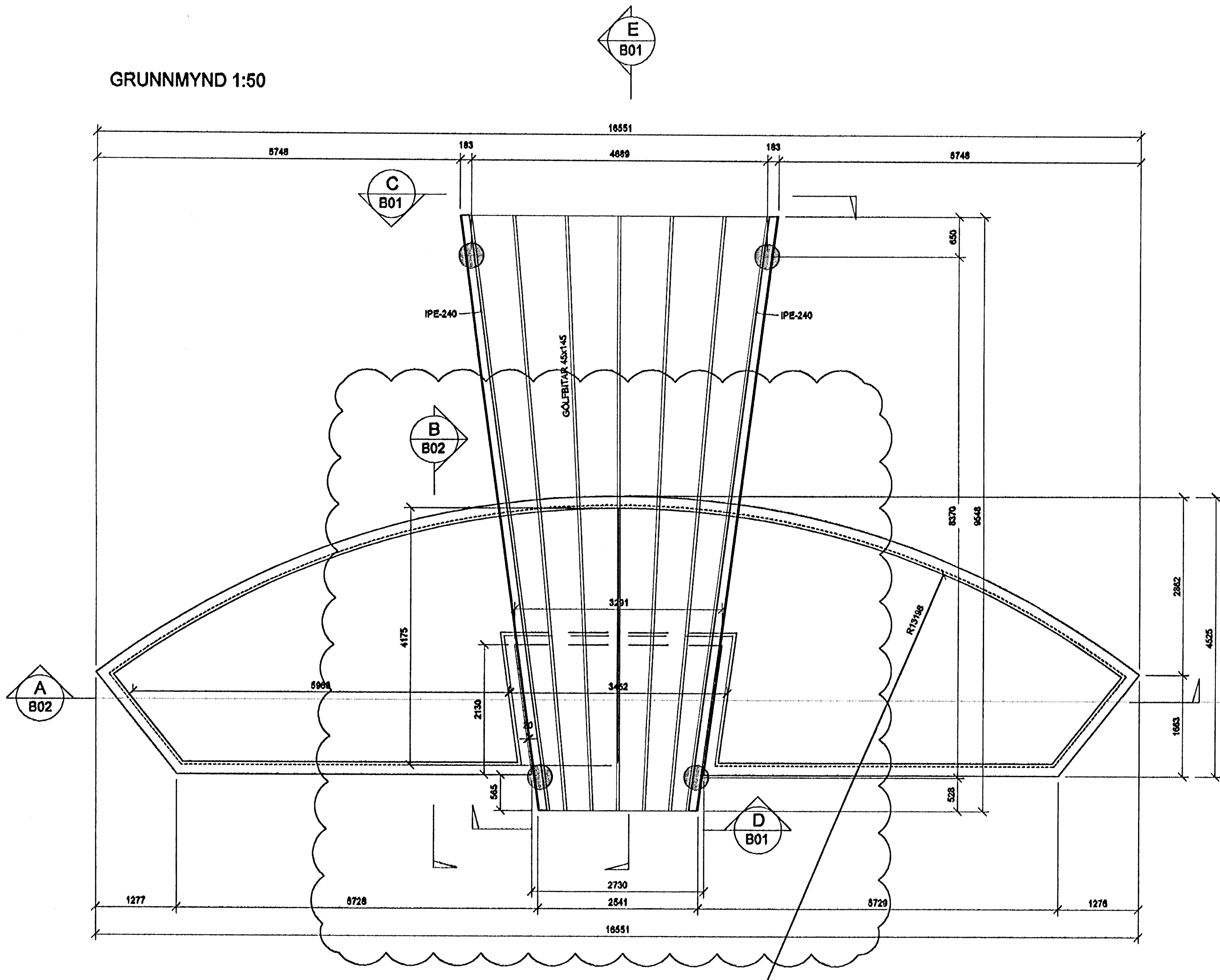
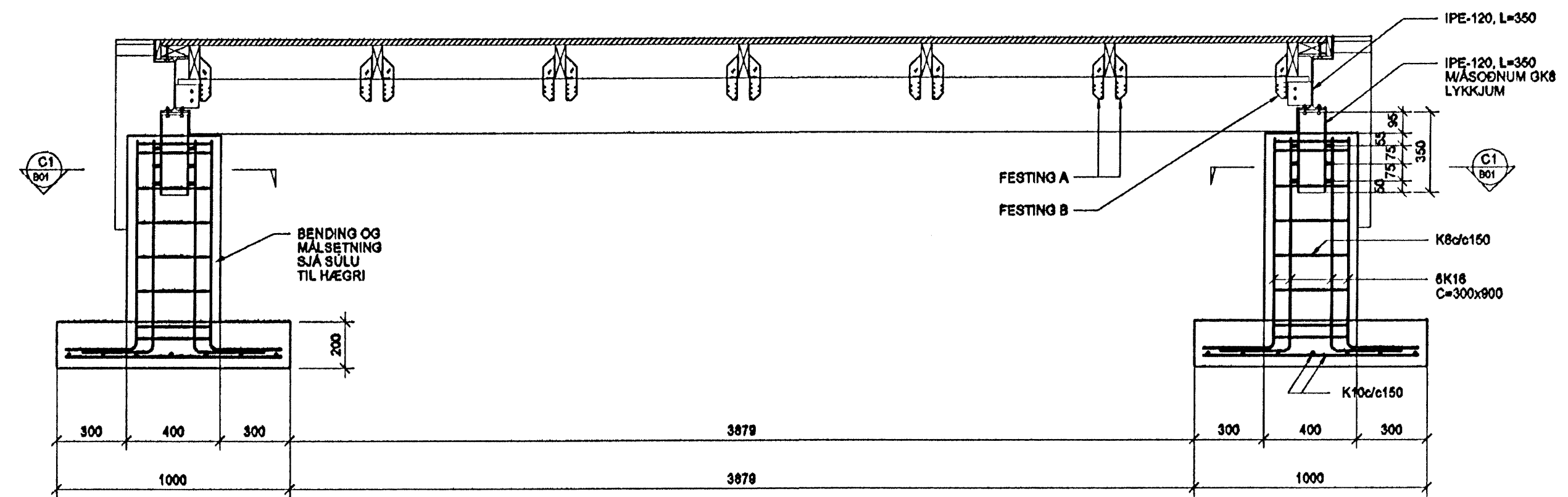


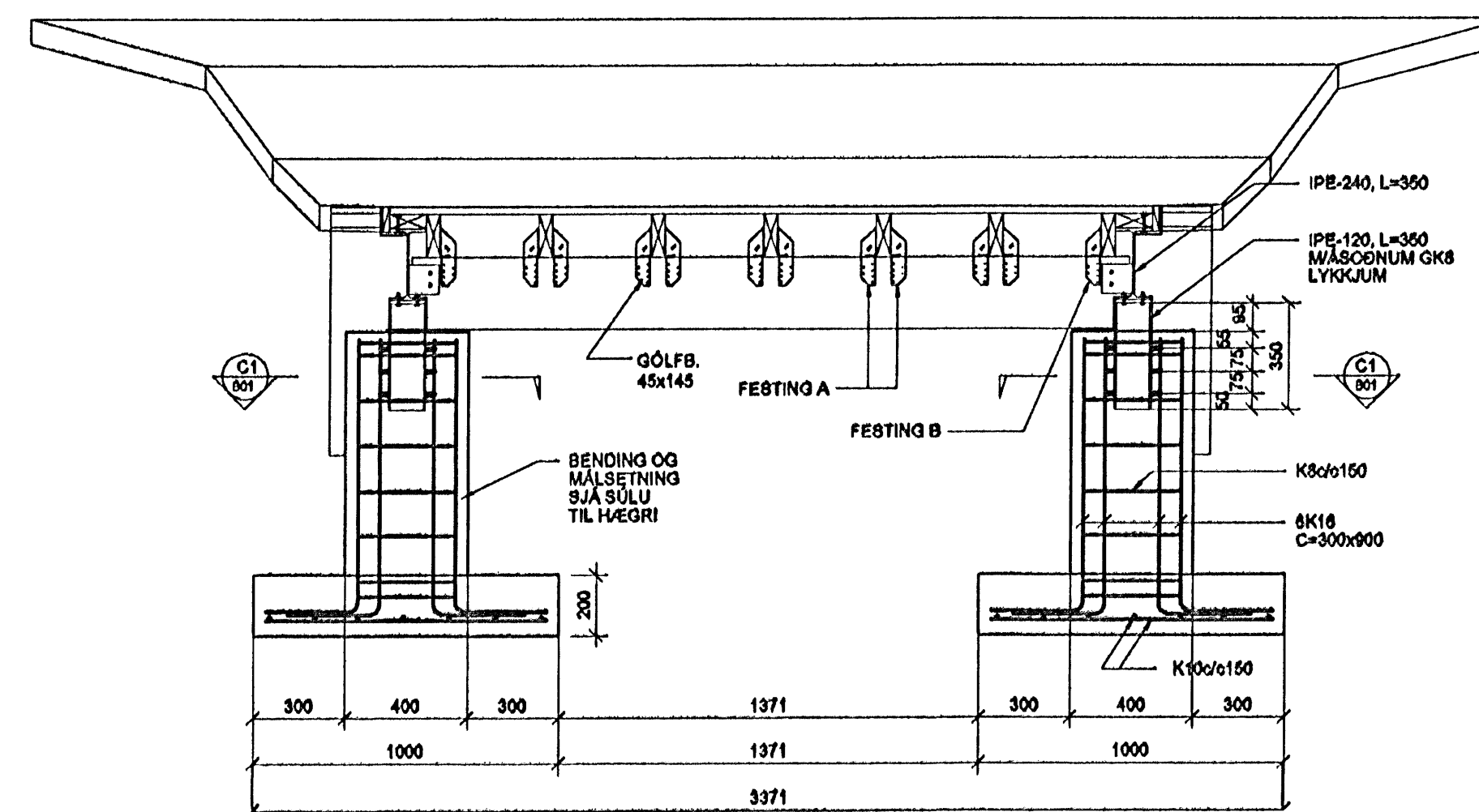
GRUNNMYND 1:50



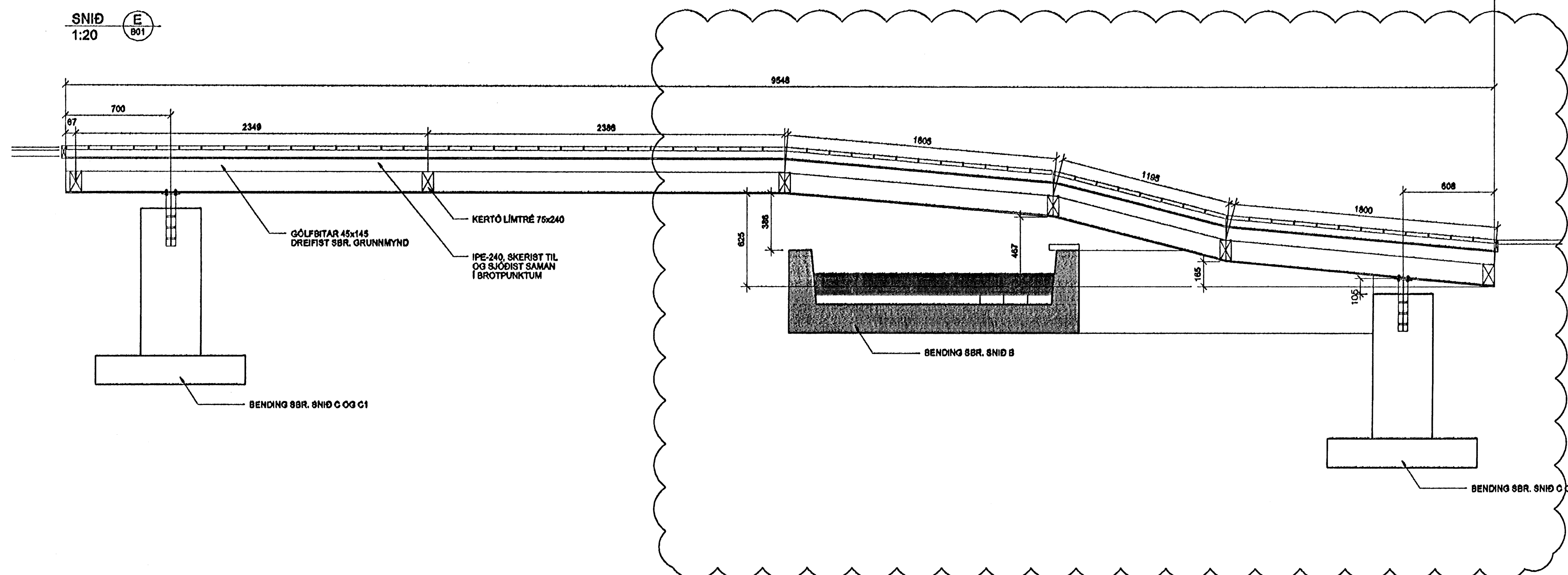
SNID C
1:20



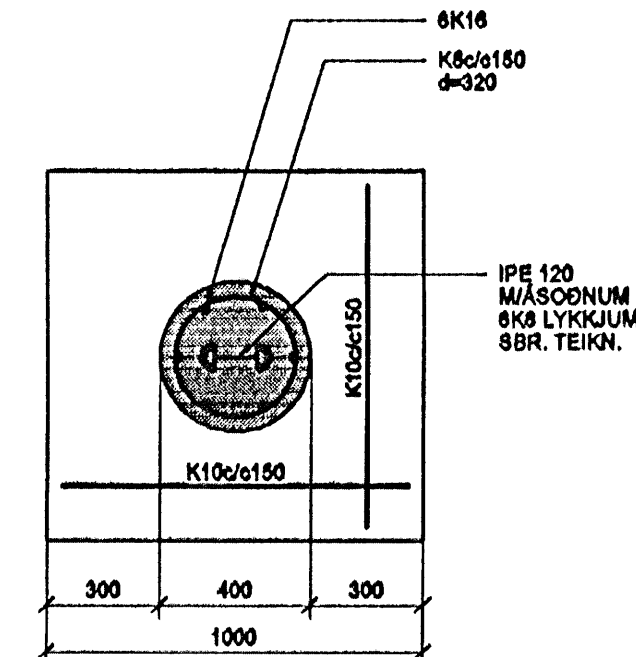
SNID D
1:20



SNID E
1:20



SNID C1
1:20



TILVÍSUN

SKÝRINGAR OG MERKINGAR
SJÁ TEIKN. NR. B02

ARNA 26/8-05
PVA

Samþykkt þann
10. DES. 2007
Bygginguvaldinn í Hafnarfirði
F.h. Sigurbjartur Halldórsson

A 24.08.05 Breyting á teikningu GD
Úg. Daga. Skýring. Hannasvifriard

VSB

VERKFRÆÐISTOFA

BLAUGHRÁUN 20 · 220 HAFNARFJÖRDUR · KENNIT. 710794-2899
vab@vab.is · Sími 588 8600 · Fax 588 8610 · www.vab.is

Arinn séðhórnulast
BJÖRN GÚSTAFSSON KT. 180550-4889

Verkefni
THORSPLAN ENDURGERÐ

Verkefni
BURDARVIRKI
TJÖRN
GRUNNMYND OG SNID

Hlið	Teiknad	Virki	Kvæði	Síða
BG	BG	Virki	1:50/1:20 / A1	-
Daga.	05.08.2005	Verkefni	05721	Utgáfa
		Teikning	B01	A