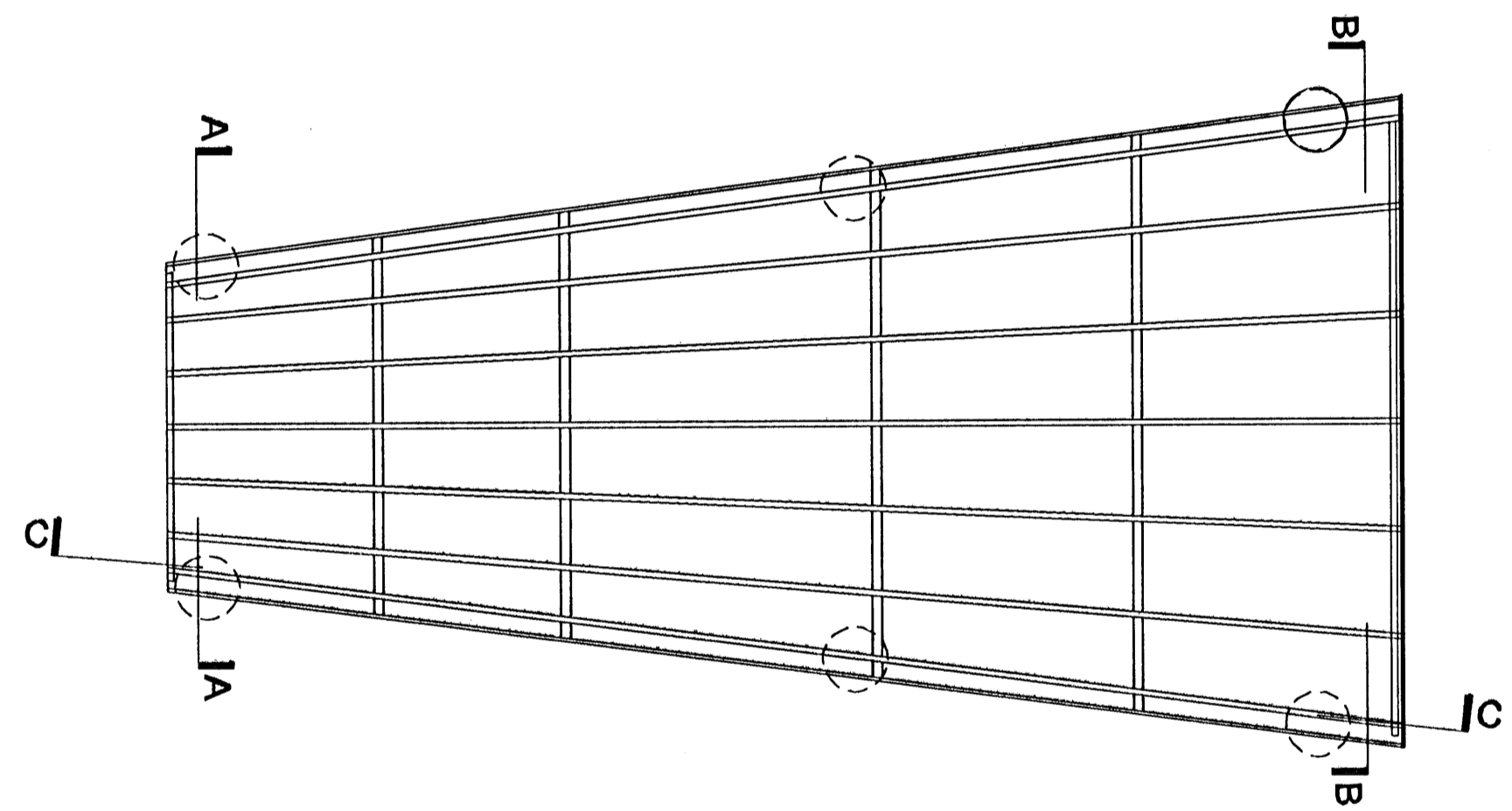
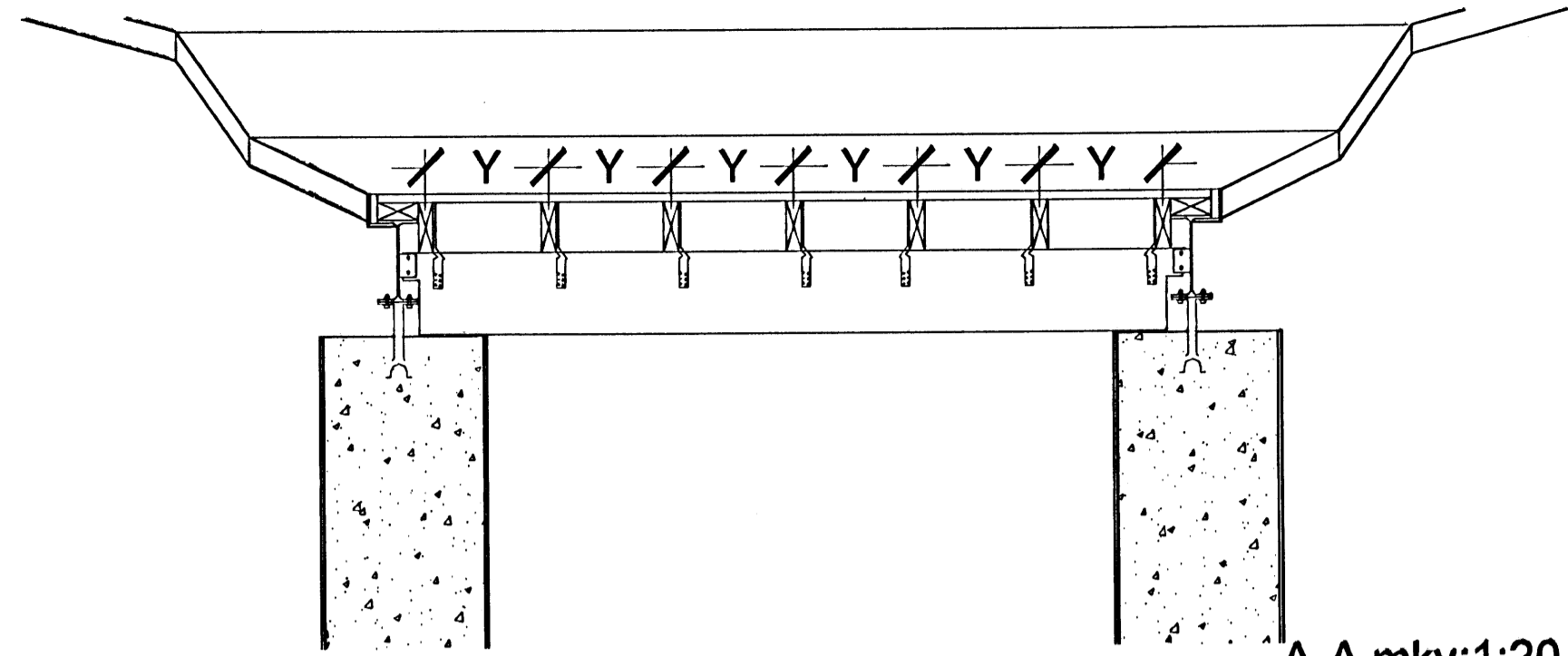


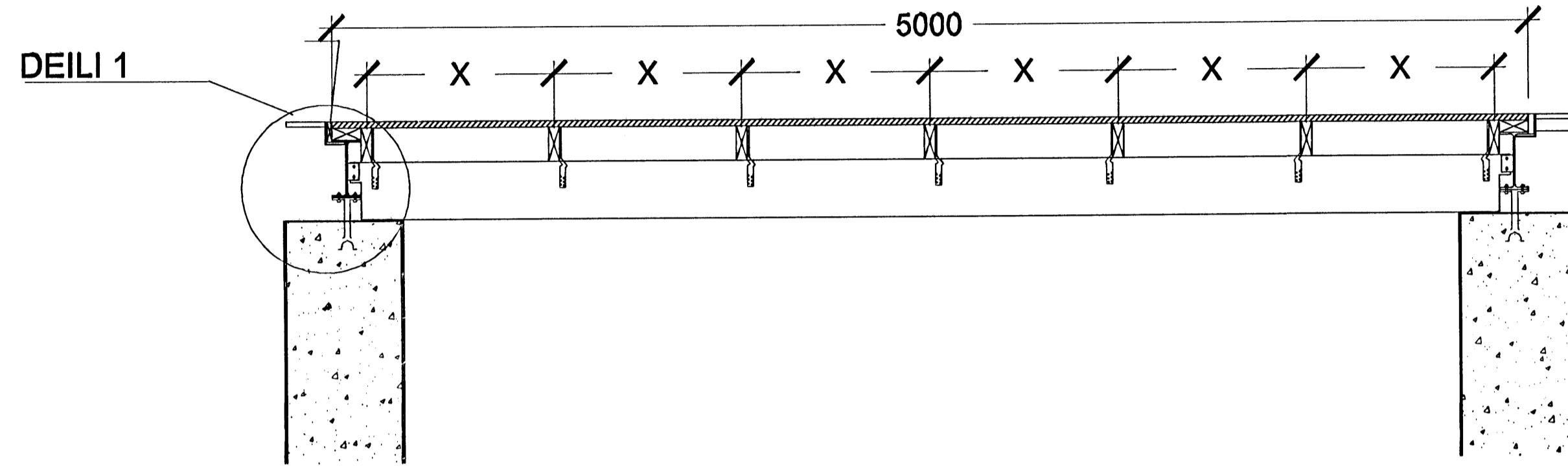
Grunnplan mkv. 1:50



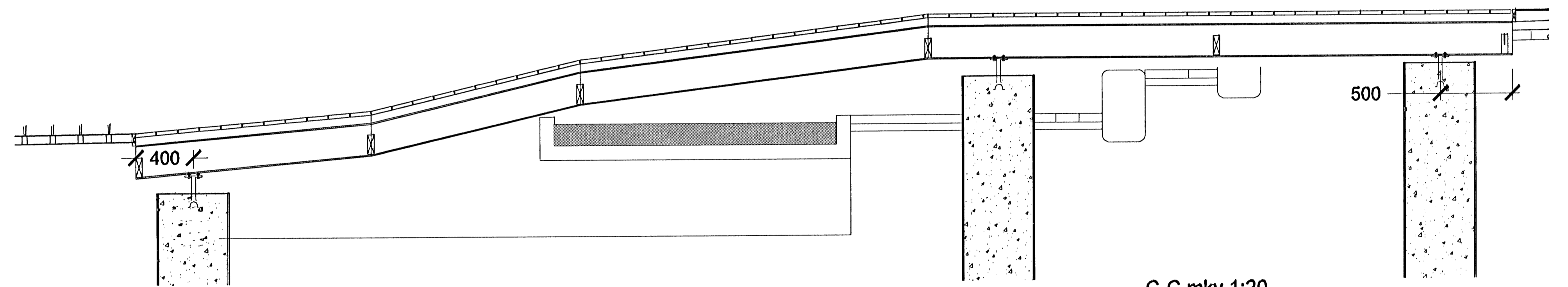
Grind mkv. 1:50



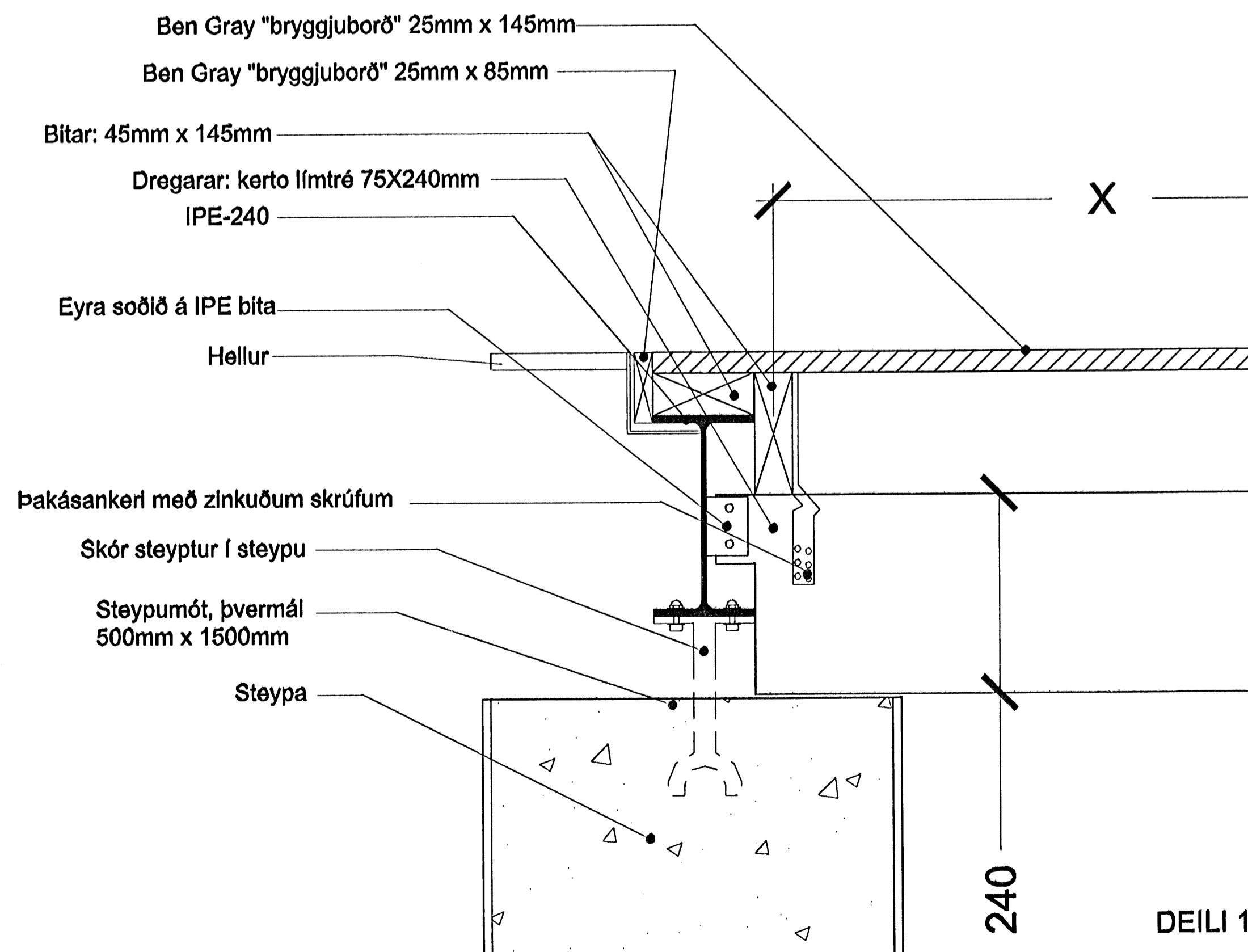
A-A mkv:1:20



B-B mkv:1:20



C-C mkv.1:20



Ben Gray "bryggjuborð" 25mm x 145mm

Ben Gray "bryggjuborð" 25mm x 85mm

Bítar: 45mm x 145mm

Dregarar: kerto límré 75X240mm

IPE-240

Eyra soðil á IPE bita

Hellur

Pakásankerl með zinkuðum skrúfum

Skór steypur í steypu

Steypumót, þvermál 500mm x 1500mm

Steypa

240

DEILI 1 mkv. 1:5

Samþykkt þann  
10. DES. 2007  
Sigurður Elínarson FAI  
Hafnarfjörður

Hafnarfjörður

THORSPLAN

Thorsplan

Frumdrög

Grunnmýnd, sneikling og deil

MKV: 1:50/1:5  
DAGS: 29.09.2005  
TEKNAÐ: SE-SBJ  
SKALA: 0509-av0.dwg

0509-(45)4.01

A

Jón Ólafur Ólafsson FAI  
t: 090858-4099

Sigurður Elínarson FAI  
t: 110457-2789

Sigurður Hároarson FAI  
t: 030446-3999

BATTERIÐ  
ARKITEKTAR

t: 521291-1259  
Tréruhlani 1  
220 Hafnarfjörður

S: 54 54 700 F: 54 54 701  
Netfang: batteri@arkitekt.is  
Helmasíða: www.arkitekt.is

BATTERIÐ EHF  
ÖLL AFRÖG OG AFRITUN TEKINGAR AÐ HLUFA EGA TIL HEILD ERFNA  
HÖFUNDA