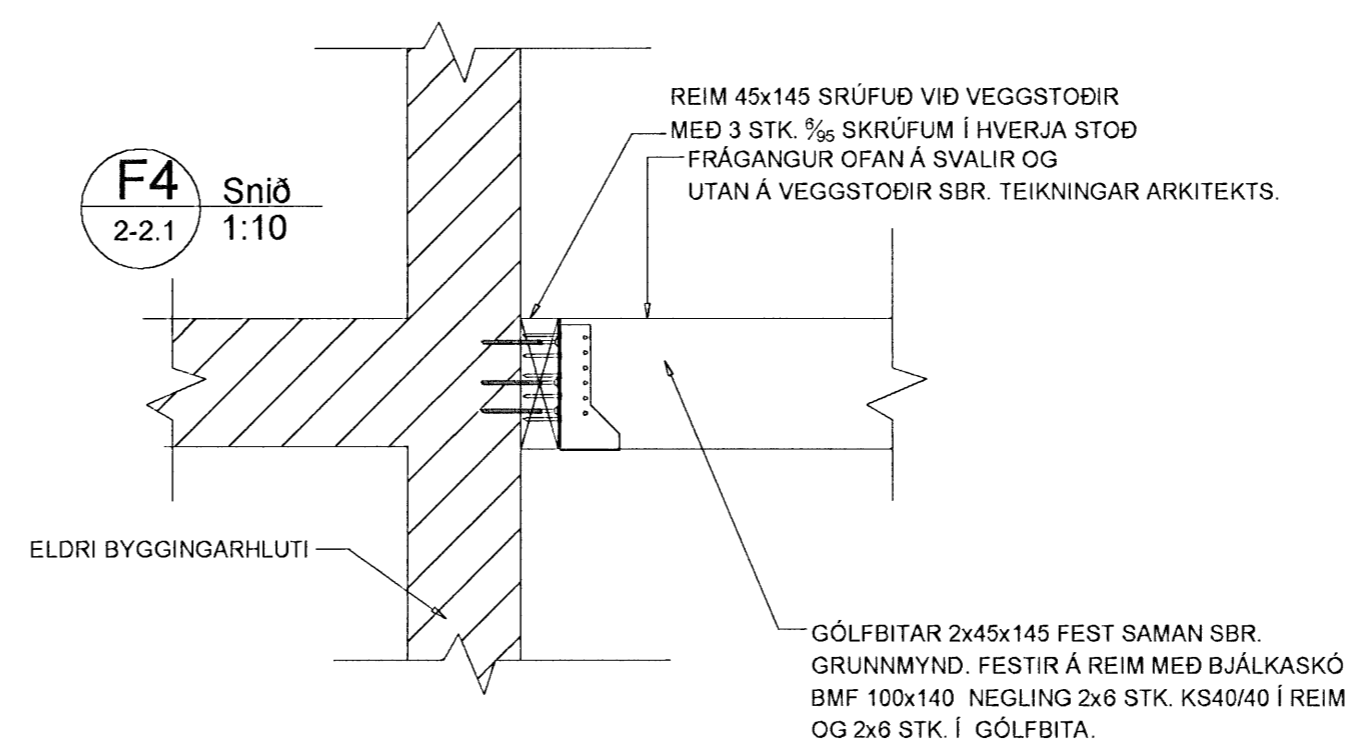
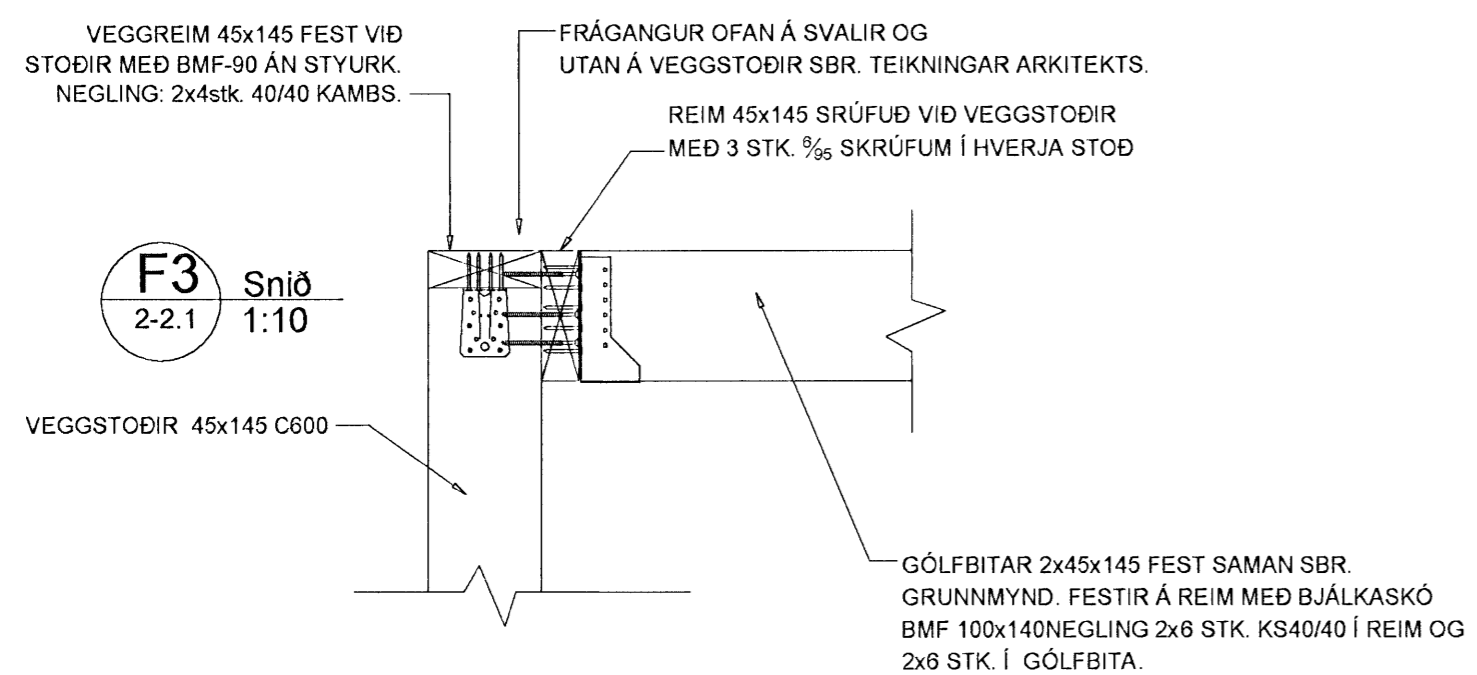
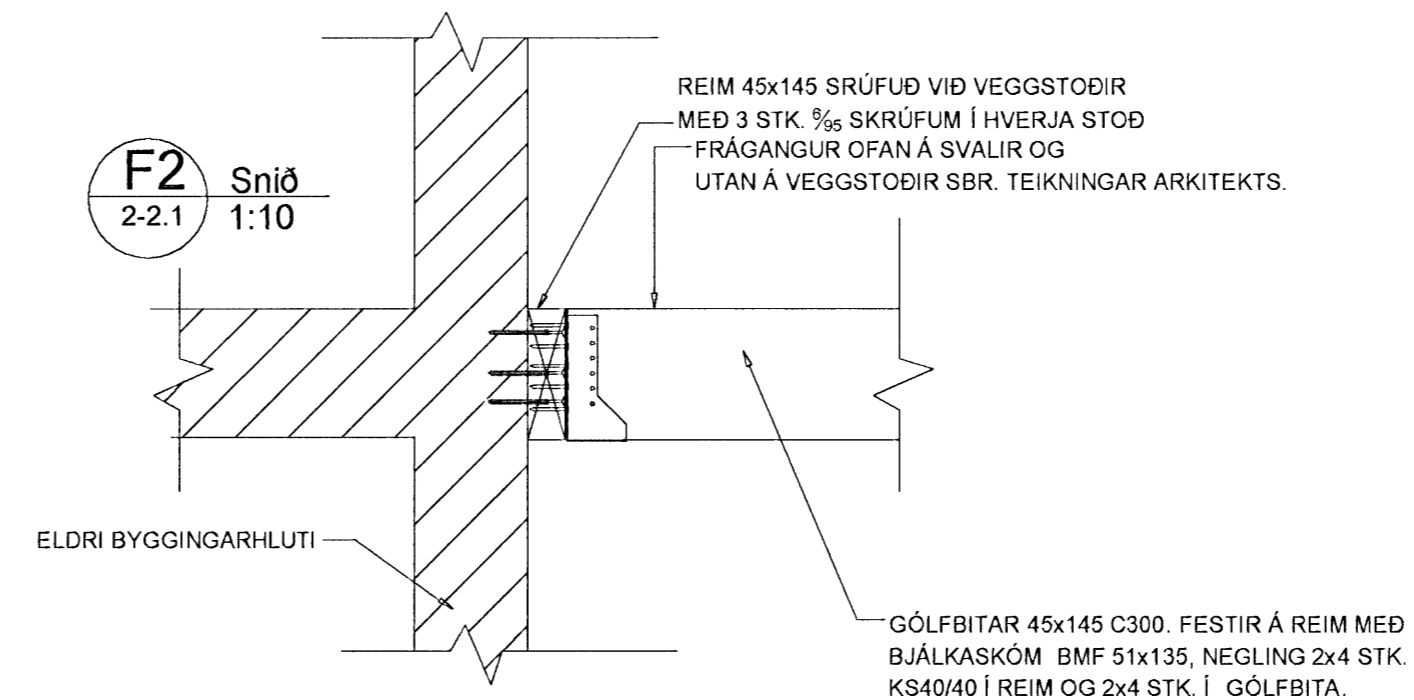
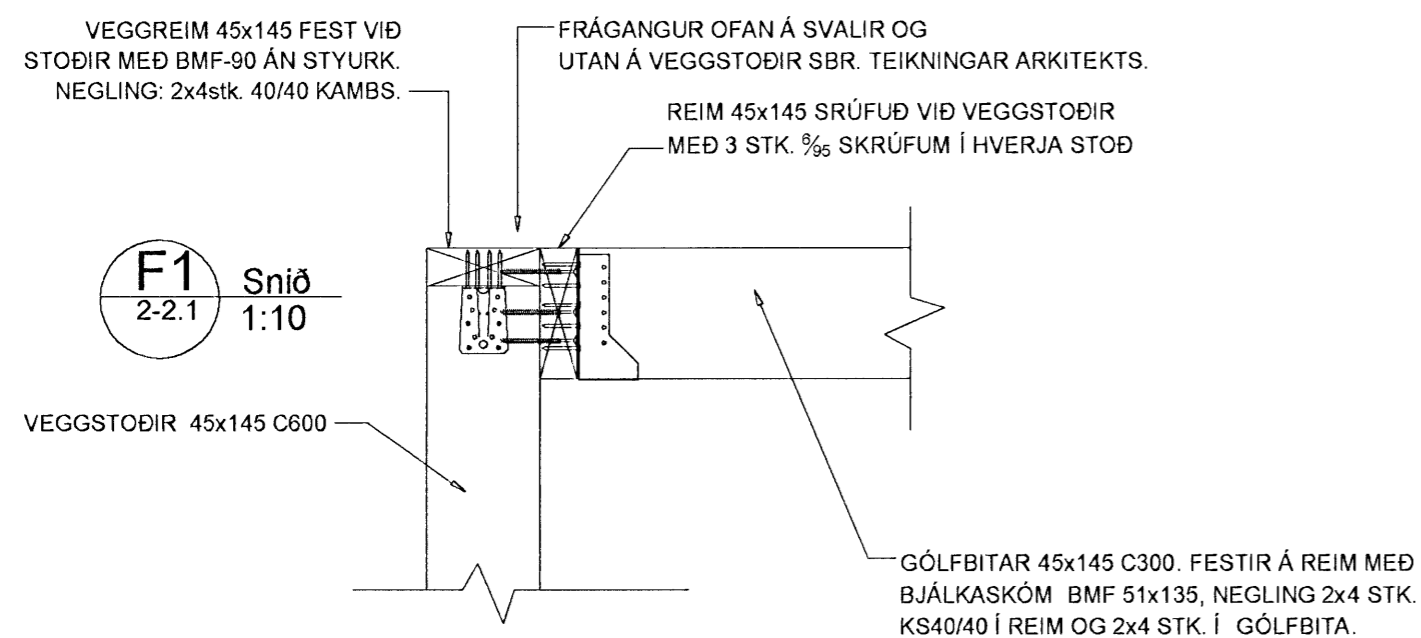




Samþykkt þann

04 FEB 2009

Byggingafulltrúinn í Hafnarfirði
F.h. Hrólfur S. Gunnlaugsson



Verkfræðistofa Hauks Ásgeirssonar e.h.f.
Dalvegur 18, 201 Kópavogur
Sími 534-8815 Farsími 897-8132
e-mail: haukur@vha.is
Kennitala: 560600-3050

Hannað H.Á. Teiknað H.Á. Samþykkt: *Haukur Ásgeirsson*
Kennitala 301255-4629

NORÐURBRAUT 27B
HAFNARFIRÐI
BURÐARVIRKI
PLATA YFIR 1. HÆÐ
DEILI OG SNIÐ

Mkv. 1:10	Teikn. nr. 2-2.2	Verk nr. 1151
--------------	----------------------------	-------------------------

Áritun/samræmingarhönnuðar: *Haukur Ásgeirsson* Útgáfa: A Dags: JAN 09