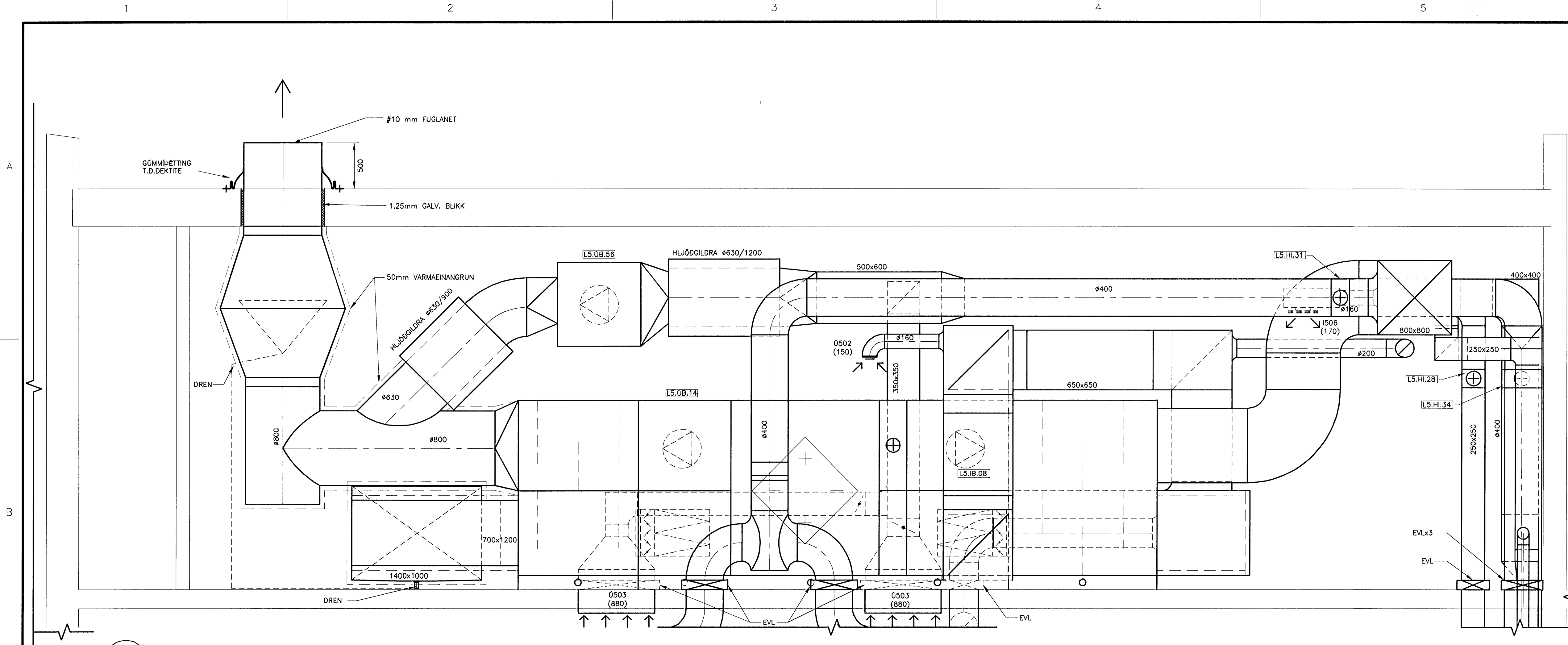


Samþykkt bann  
 17 FEB 2009  
 Byggingafulltrúinn í Hafnarfirði  
 E. Hrólfur S. Gunnlaugsson

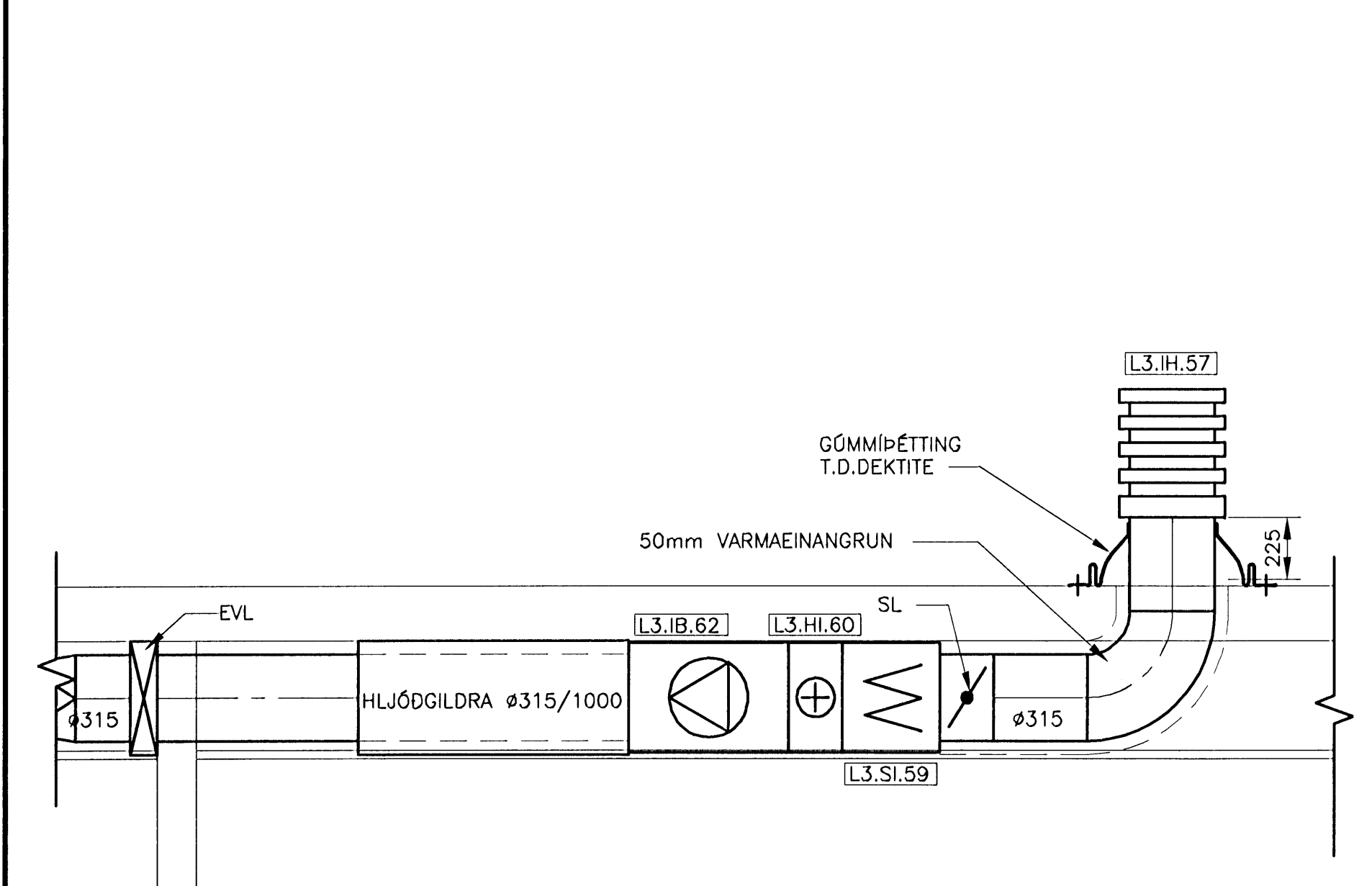
ÓTGÁFUFERILL

NÚMÉR	DAGS	SKÝRINGAR	HANNAÐ
B1	12.12.2006	BYGGINGARTEIKNING	BIO
R1	18.07.2008	REYNDARTEIKNING	BIO

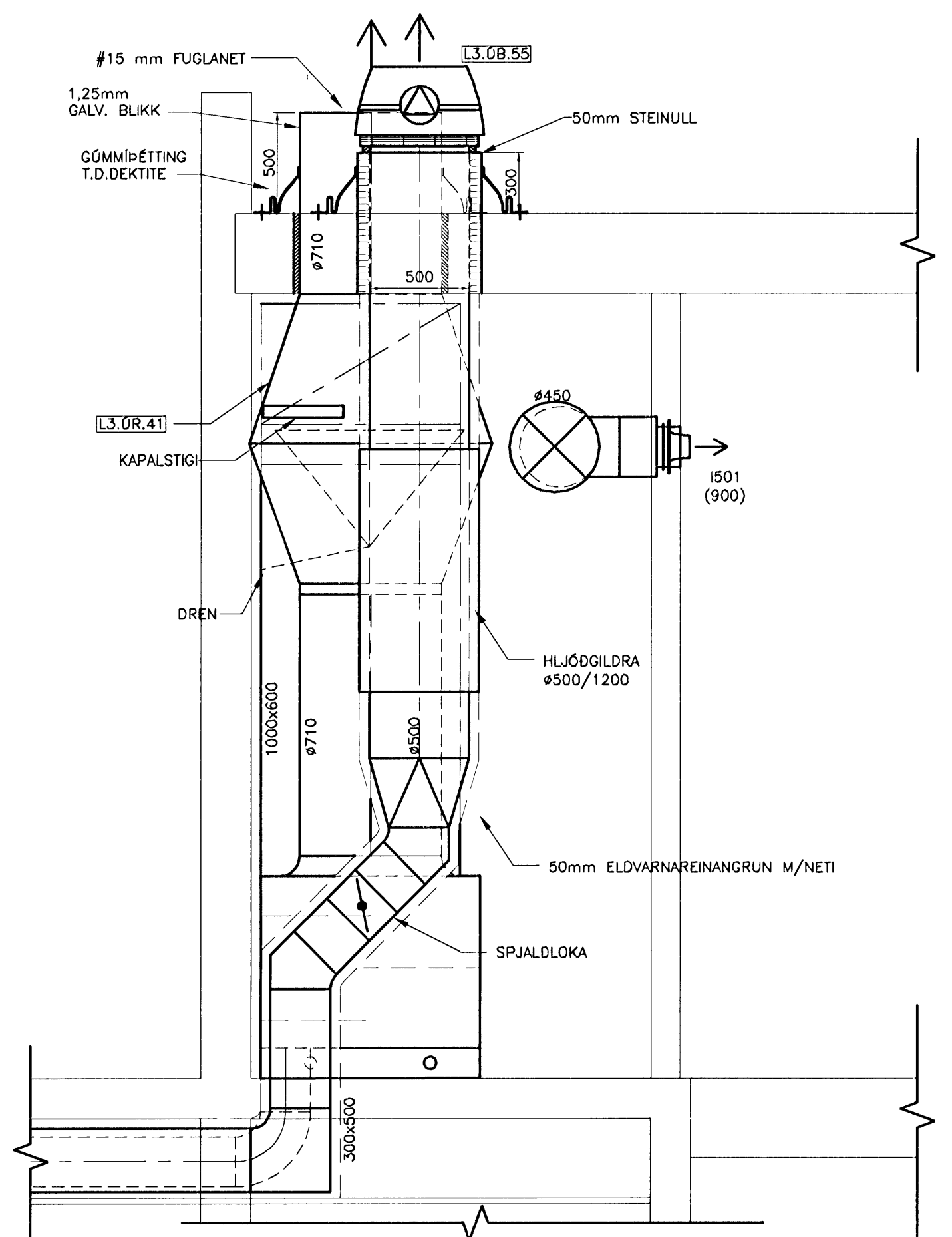
DAGS, UNDIRSKRIFTAR: NAFN OG KT. SAMRÆMINGARHÖNNUNÐAR:  
 UNDIRSKRIFT SAMRÆMINGARHÖNNUNÐAR:



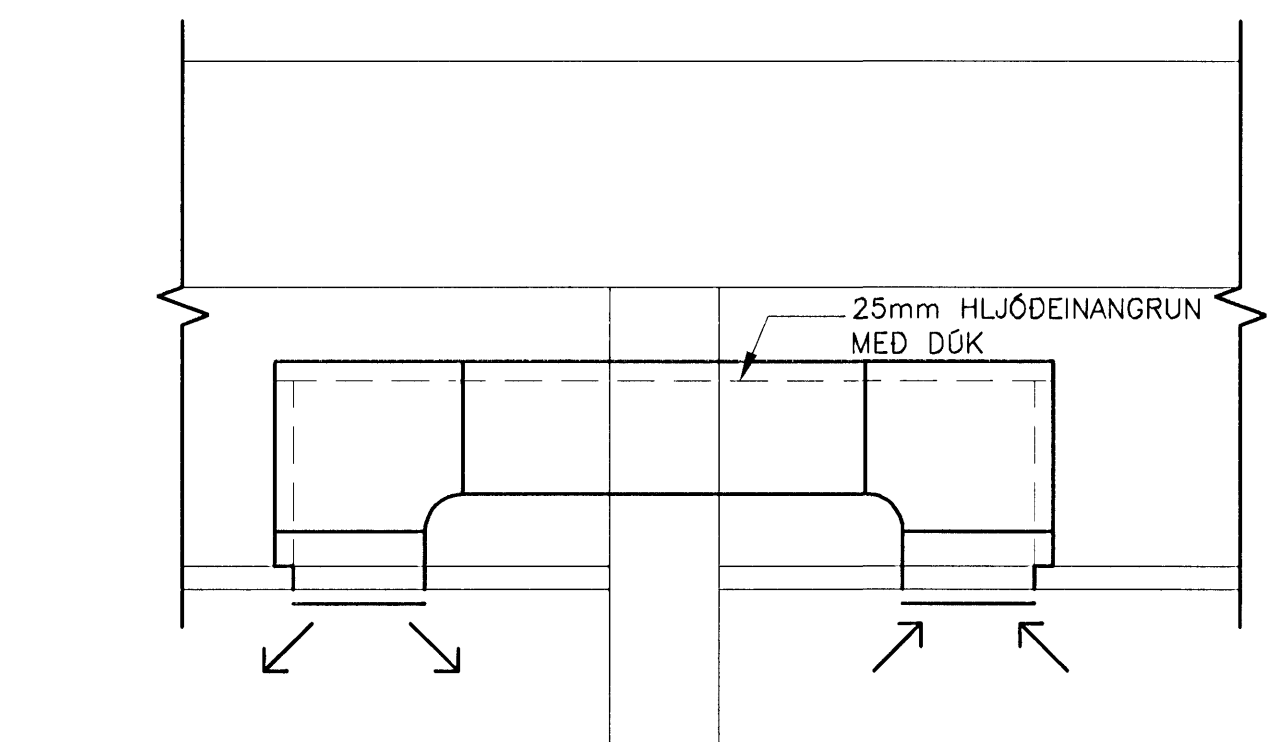
04 SNID  
 839/872 MKV. 2



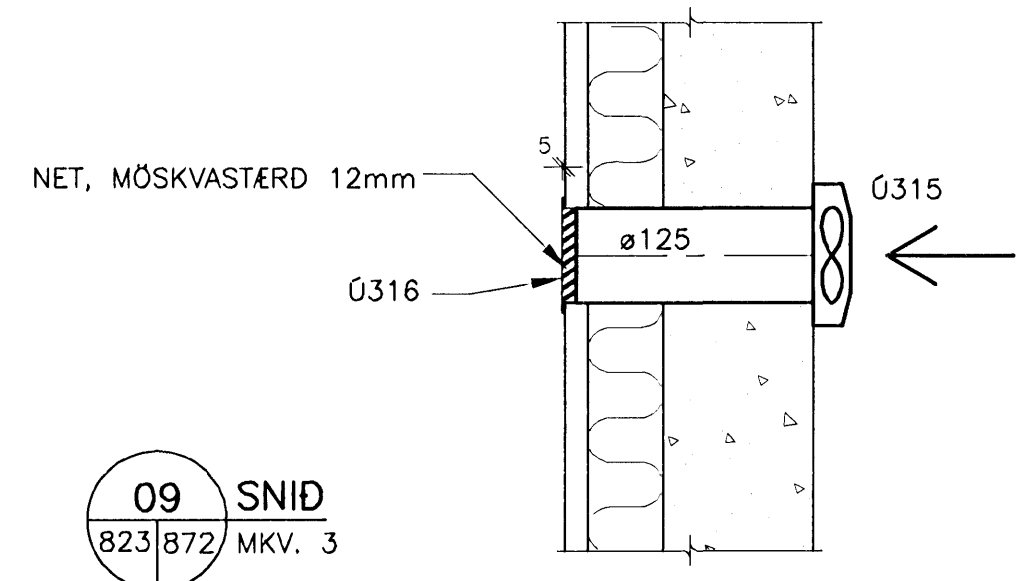
07 SNID  
 826/872 MKV. 2



05 SNID  
 836/872 MKV. 2

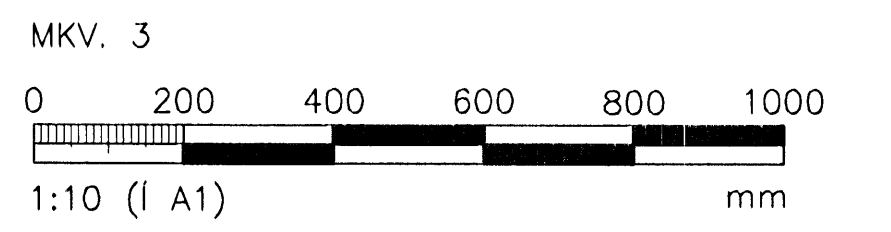
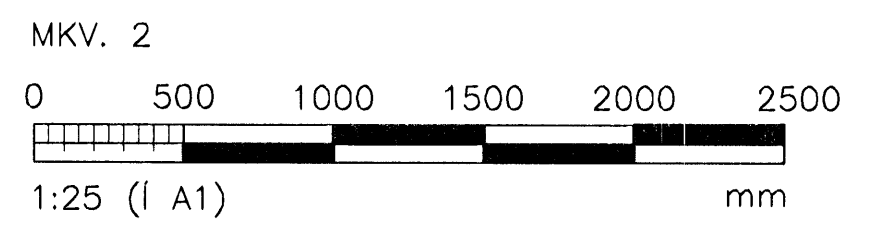
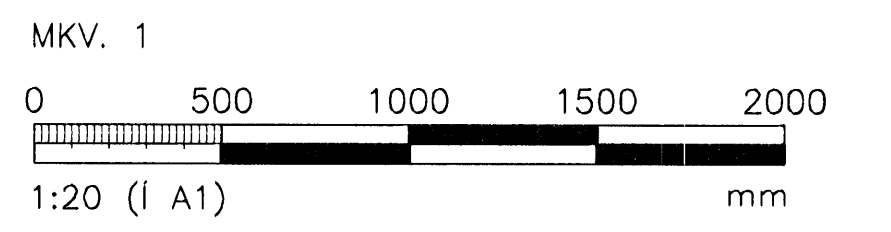


D01 YFIRSTRÁUMUR, ALMENNT  
 872 MKV. 3 STÆRDIR OG NÚMÉR, SJÁ GRUNNMYNDIR



09 SNID  
 823/872 MKV. 3

ALMENNAR SKÝRINGAR SJÁ TEIKN. NR. L2-801



ÖLL AFNOT OG AFRITUN TEIKNANGAR, AD HLUTA EDA HEILD, ER HÁÐ SKRIFLEGGU LEYFI HÖFUNDA.

**VGK HÖNNUN**  
 GRENSÁSGVEGI 1 · 108 REYKJAVÍK · Sími: 422 3000 · Fax: 422 3001  
 VEFANG: www.vgkhonnun.is · NETFANG: vgkhonnun@vgkhonnun.is

RETTI VEKIS:  
**HRAUNVALLASKÓLI 2. ÁF.**  
 DREKAVELLIR 9, HAFNARFIRDI

RETTI TEIKNANGAR:  
 LÖFTRÆSIKERFI:  
 SNID

MYLI	TEIKNADI	DEYMSLUNINGUR	LVNR
	DHS		3.151.218
HANNAÐ:	BIO	YFIRFARÐ:	MKV: 1:10, 1:20, 1:25
DAGS, UNDIRSKRIFTAR:	NAFN OG KT. HÖNNUNÐAR:		NR. TEIKNANGAR:
31.12.2008	VGK-HÖNNUN HF	430572-0169	<b>L2-872</b>
UNDIRSKRIFT HÖNNUNÐAR:	ÓTGÁFA:		R1
LÁRUS ÁRS/ELSSON/3008625119			