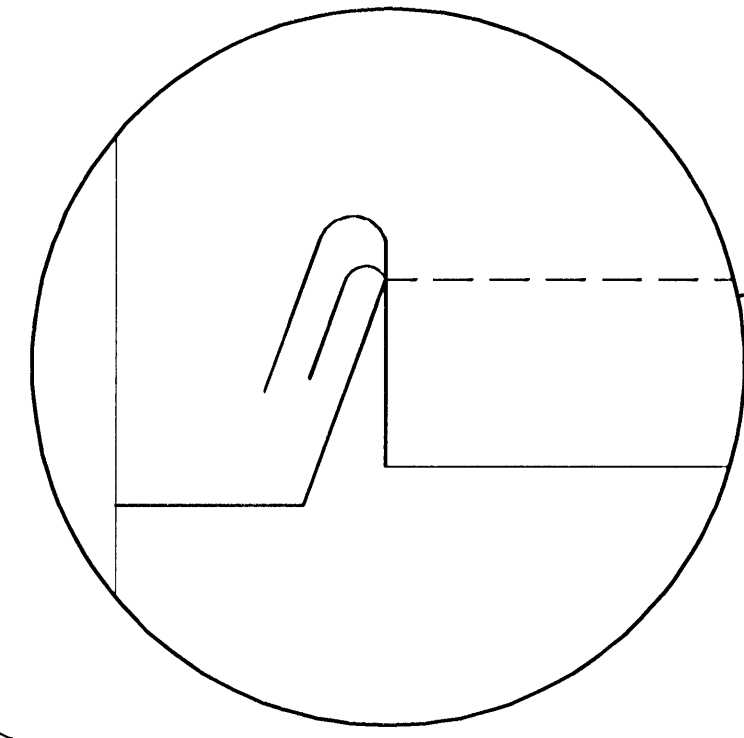


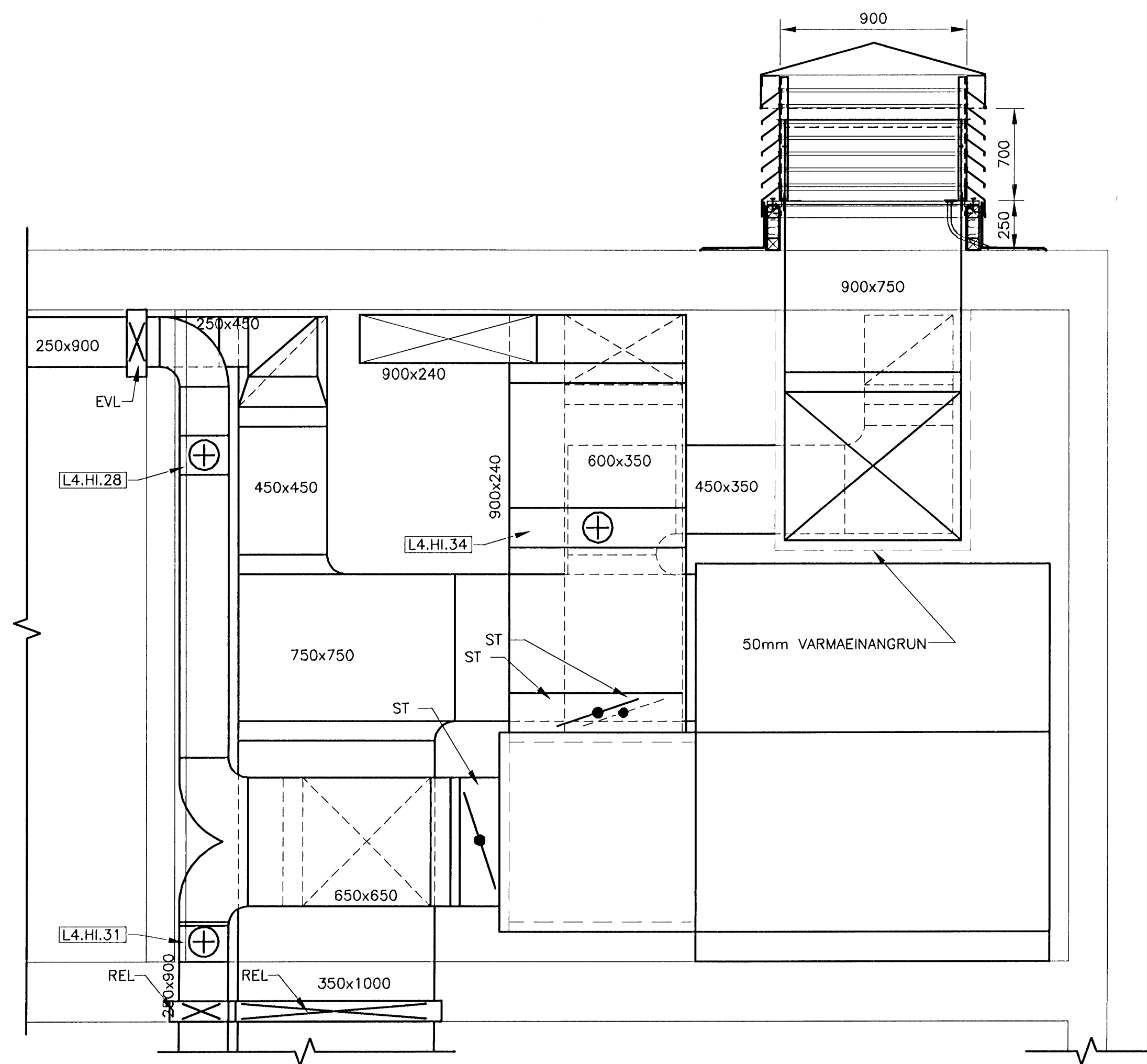
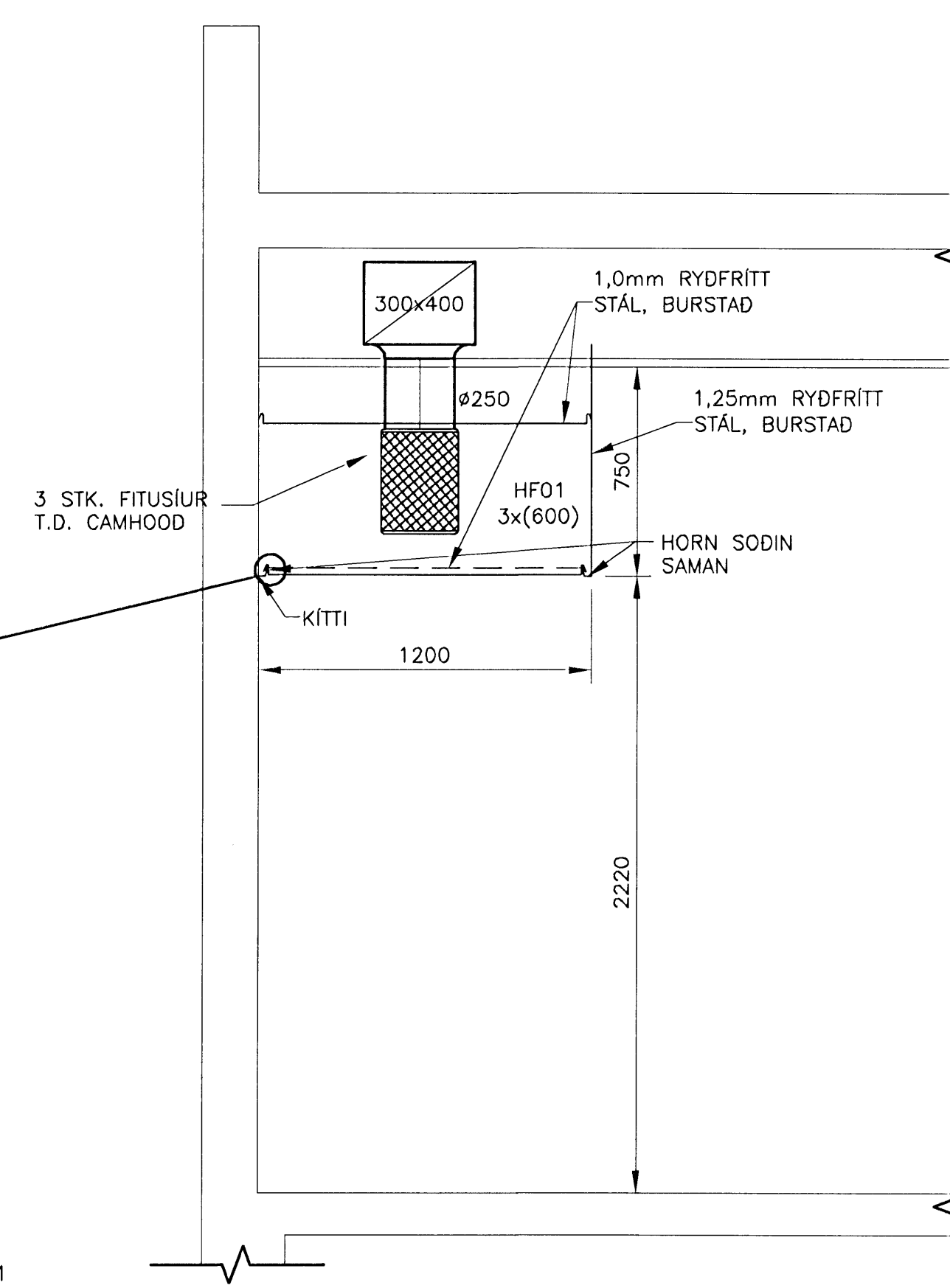
02 SNID
841|871 MKV. 1



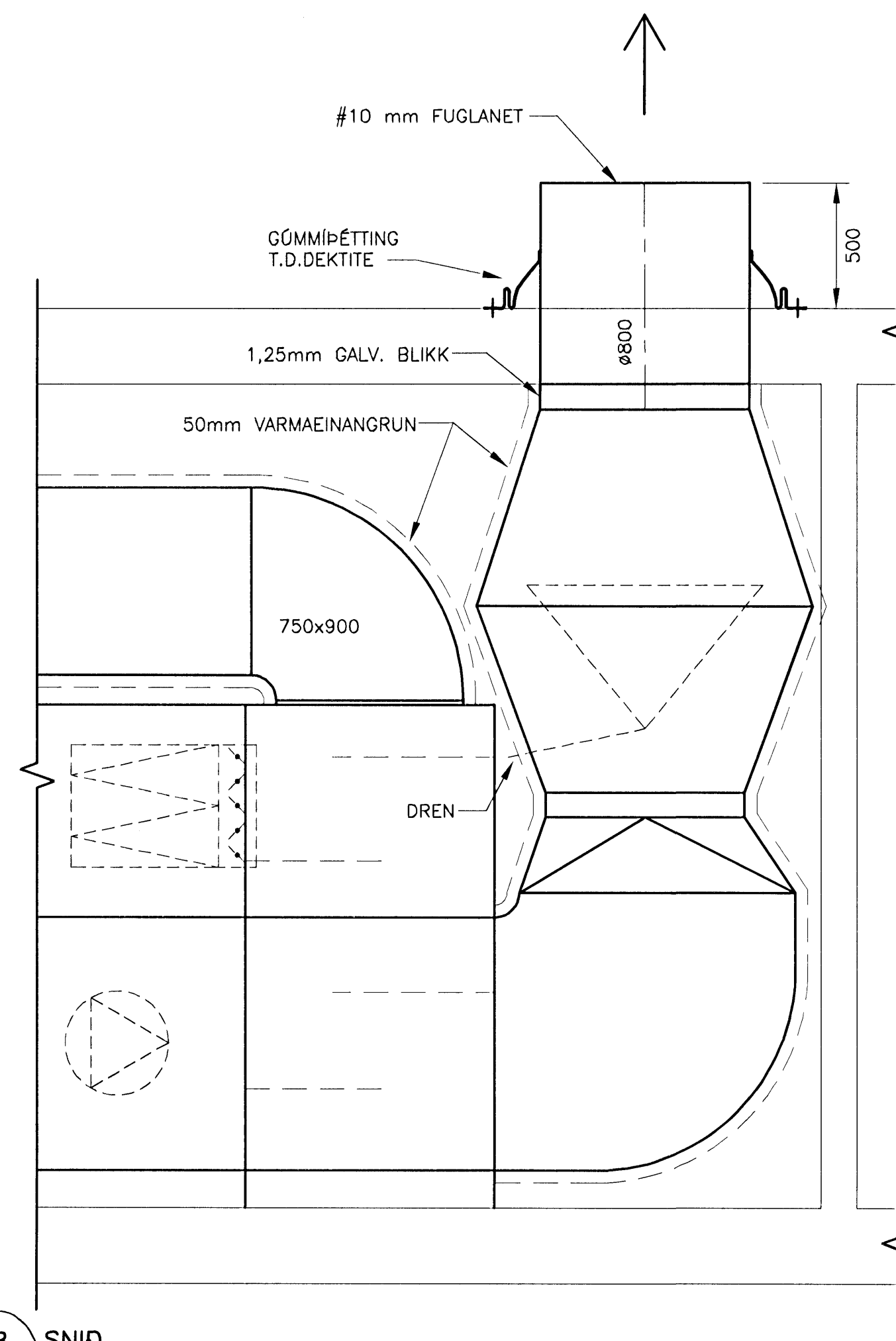
D02 ELDHÚSHÁFUR, SAMSETNING
871|871

01 SNID
841|871 MKV. 1

06 SNID
826|871 MKV. 1



03 SNID
844|871 MKV. 1



08 SNID
844|871 MKV. 1

Samykkt bann
17 FEB 2009
Byggingafultrúinn í Hafnarfirði
F.h. Hrólfur S. Gunnlaugsson

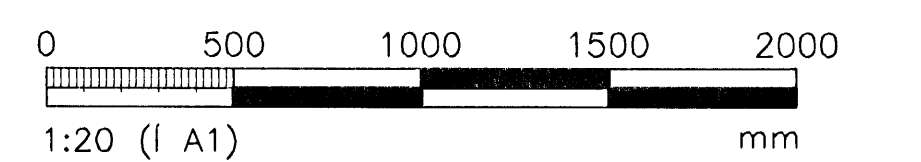
ÓTGÁFUFRILL

NÚMÉR	DAGS	SKYRINGAR	HANNAÐ
B1	12.12.2006	BYGGINGARTEIKNING	BIO
R1	18.07.2008	REYNDARTEIKNING	BIO

DAGS. UNDIRSKRIFTAR: NAFN OG KT. SAMRÆMINGARHÖNNUNÐAR:
UNDIRSKRIFT SAMRÆMINGARHÖNNUNÐAR:

ALMENNAR SKÝRINGAR SJÁ TEIKN. NR. L2-801

MKV. 1



ÖLL AFNOT OG AFRITUN TEIKNINGAR, AD HLUITA EDA HEILD, ER HÁÐ SKRIFLEGU LEYFI HÖFUNDA.

VGK HÖNNUN
GRENÐSÁSGVEGI 1 · 108 REYKJAVÍK · Sími: 422 3000 · Fax: 422 3001
VEFFANG: www.vgkhonnun.is · NETFANG: vgkhonnun@vgkhonnun.is

HEITI VERKS:
HRAUNVALLASKÓLI 2. ÁF.
DREKAVELLIR 9, HAFNARFIRÐI

HEITI TEIKNINGAR:
LOFTRÆSIKERFI:
SNID

MELT:	TEIKNAD:	DEYMSLUNUMER:	VNR:
HANNAÐ:	YFRIFARÐ:	MKV:	NR. TEIKNINGAR:
DAGS. UNDIRSKRIFTAR:	NAFN OG KT. HÖNNUNÐAR:		
UNDIRSKRIFT HÖNNUNÐAR:			

31.12.2008 VGK-HÖNNUN HF 430572-0169
LÁRUS ÁRSÆLSSON 2008625111

L2-871

DÍGAFAL:
R1