

Samþykkt þann

17 FEB 2009

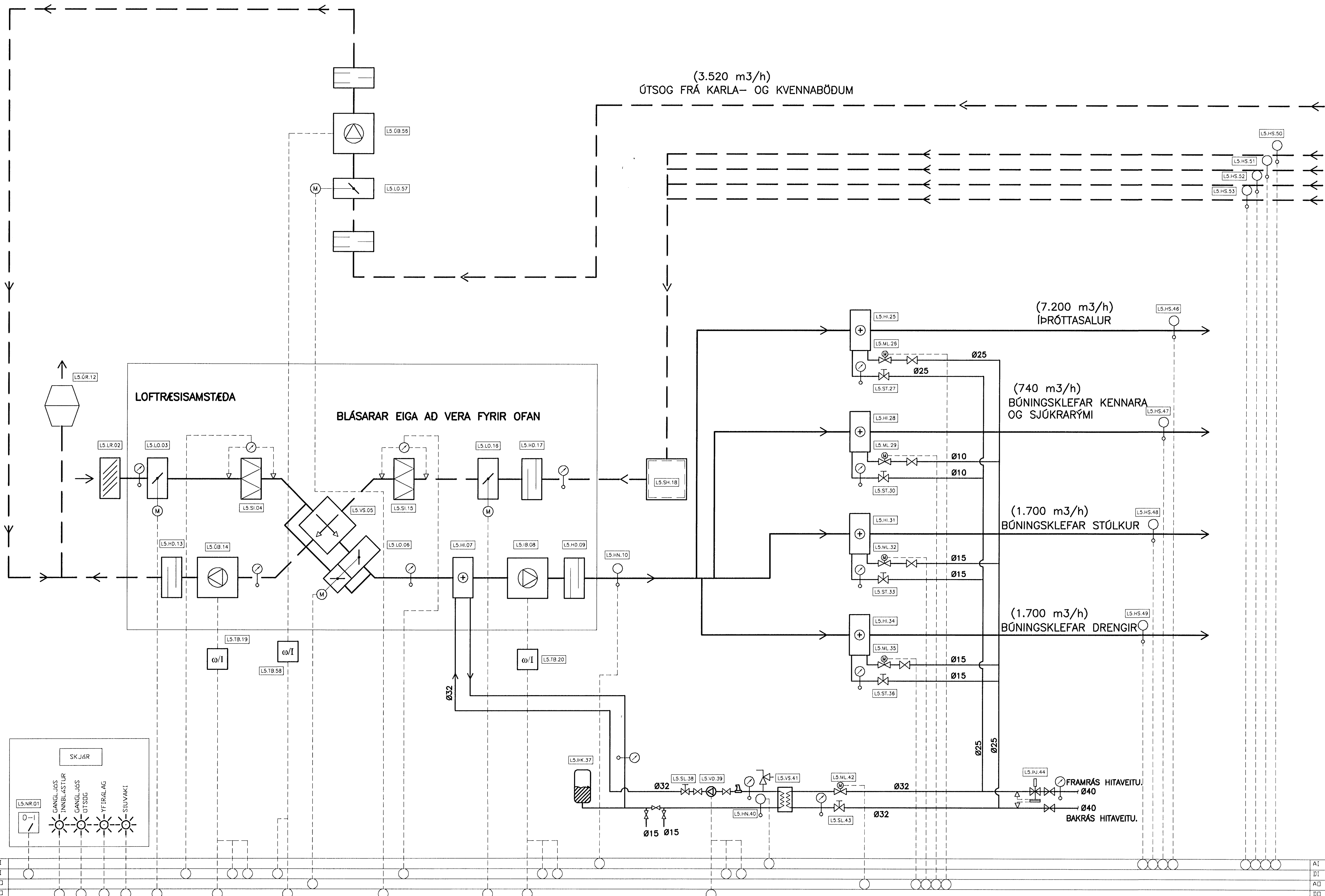
Byggingafrúinn í Hafnarfirði
F.h. Hrölfur S. Gunnlaugsson

ÚTGÁFUERILL

NÚMÉR	DAGS	SKRIFINGAR	HANNAÐ
B1	12.12.2006	BYGGINGARTEIKNING	BIO
R1	18.07.2008	REYNDARTEIKNING	BIO

DAGS. UNDRISKRIFTAR: NAFN OG KT. SAMRÆMINGARHÖNNUNGAR:

UNDRISKRIFT SAMRÆMINGARHÖNNUNGAR:



SKÝRINGAR Á TÁKNUM Í KERFISMYND:

- MÆLISTADUR FYRIR ÞRYSTING
- MÆLISTADUR FYRIR HITASTIG
- MÆLISTADUR FYRIR RAKASTIG
- ÖRYGGISLOKI
- LOFTSKILJA
- STJÓRNTEKI, MÓTOR EDA SKYNNJARI
- VÍSANDI MÆLIR
- AO SAMFELT ÚTMERKI (ANALOG OUT)
- AI SAMFELT INNMERKI (ANALOG IN)
- DO TVÍSTÖÐUÓTMERKI (DIGITAL OUT)
- DI TVÍSTÖÐUINNMERKI (DIGITAL IN)
- INNBLÁSTURSLOFT
- ÚTSOGSLOFT
- VATNSLÖGN
- STÝRIMERKI

ÖLL AFNOT OG AFRITUN TEIKNINGAR, AD HLUTA EDA HEILD, ER HÁÐ SKRIFLEGU LEYFI HÖFUNDA.

VGK HÖNNUN

GRENSÁSVEGI 1 · 108 REYKJAVÍK · Sími: 422 3000 · Fax: 422 3001
VEFFANG: www.vgkhonnun.is · NETFANG: vgkhonnun@vgkhonnun.is

HEITI VERKS:

HRAUNVALLASKÓLI 2. ÁF.
DREKAVELLIR 9, HAFNARFIRÐI

HEITI TEIKNINGAR:

LOFTRÆSISKERFI:
KERFISMYND, KERFI L5

MELFI	TEIKNAR	GEYMSLUNGUMER	VNR
	BIO/DHS		3.151.218
HANNAÐ	YFIRFARÐ	SKVI	NR. TEIKNINGAR
BIO			
DAGS. UNDRISKRIFTAR	NAFN OG KT. HÖNNUNGAR		
31.12.2008	VGK-HÖNNUN hf	430572-0169	L2-867
UNDRISKRIFT HÖNNUNGAR	ÓTGÁFA		
LARUS ÁRS/ELSSON	R1		

KERFISMYND FYRIR LOFTRÆSISKERFI L5