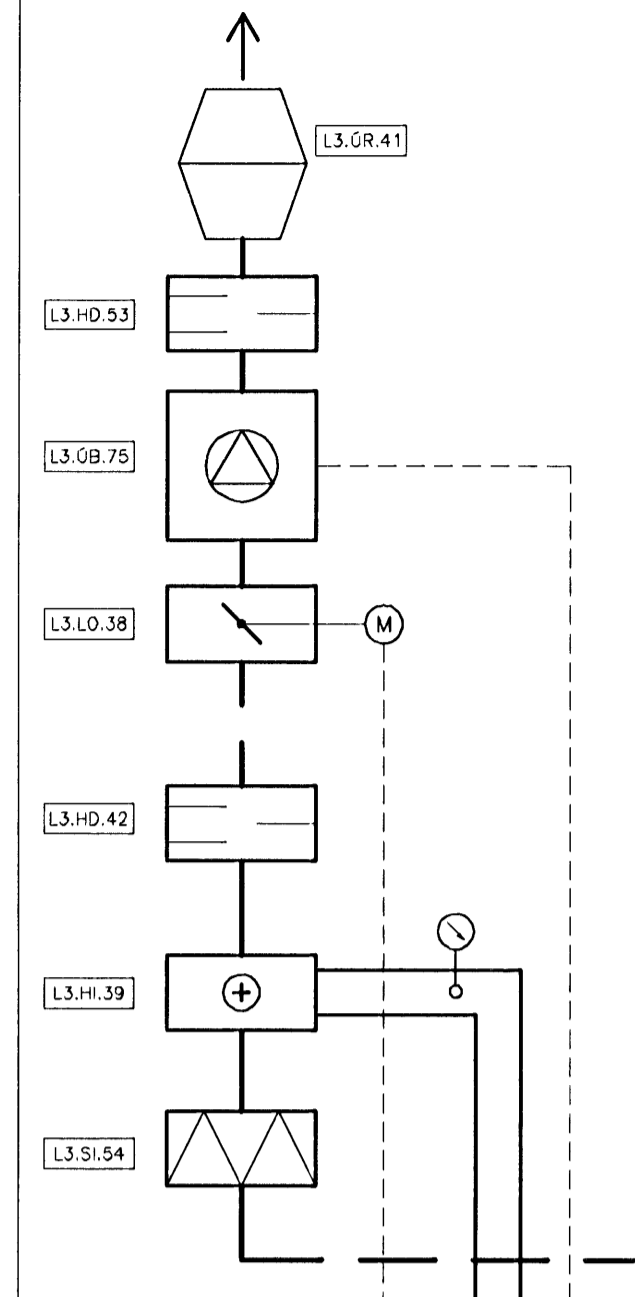


ÚTSOG FRÁ D-ÁLMI



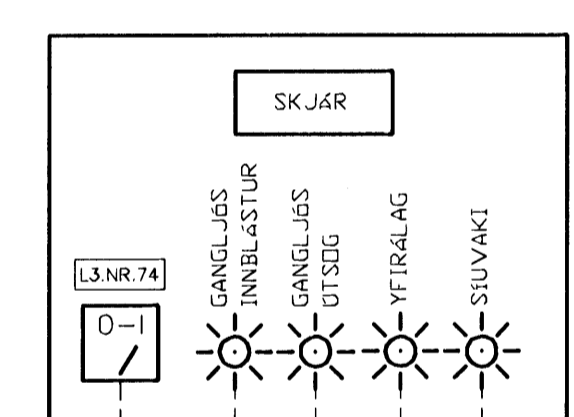
- (5.610 m<sup>3</sup>/h)  
D-ÁLMA, 2. HÆÐ,  
MATSALUR
- (1.760 m<sup>3</sup>/h)  
D-ÁLMA, 2. HÆÐ,  
BÓKASAFN
- (780 m<sup>3</sup>/h)  
D-ÁLMA, 1. HÆÐ,  
TÓNLISTARSTOFA
- (940 m<sup>3</sup>/h)  
D-ÁLMA, 1. HÆÐ,  
SMÍÐASTOFA

(6.080 m<sup>3</sup>/h)  
D-ÁLMA, 2. HÆÐ,  
MATSALUR

(1.960 m<sup>3</sup>/h)  
D-ÁLMA, 2. HÆÐ,  
BÓKASAFN

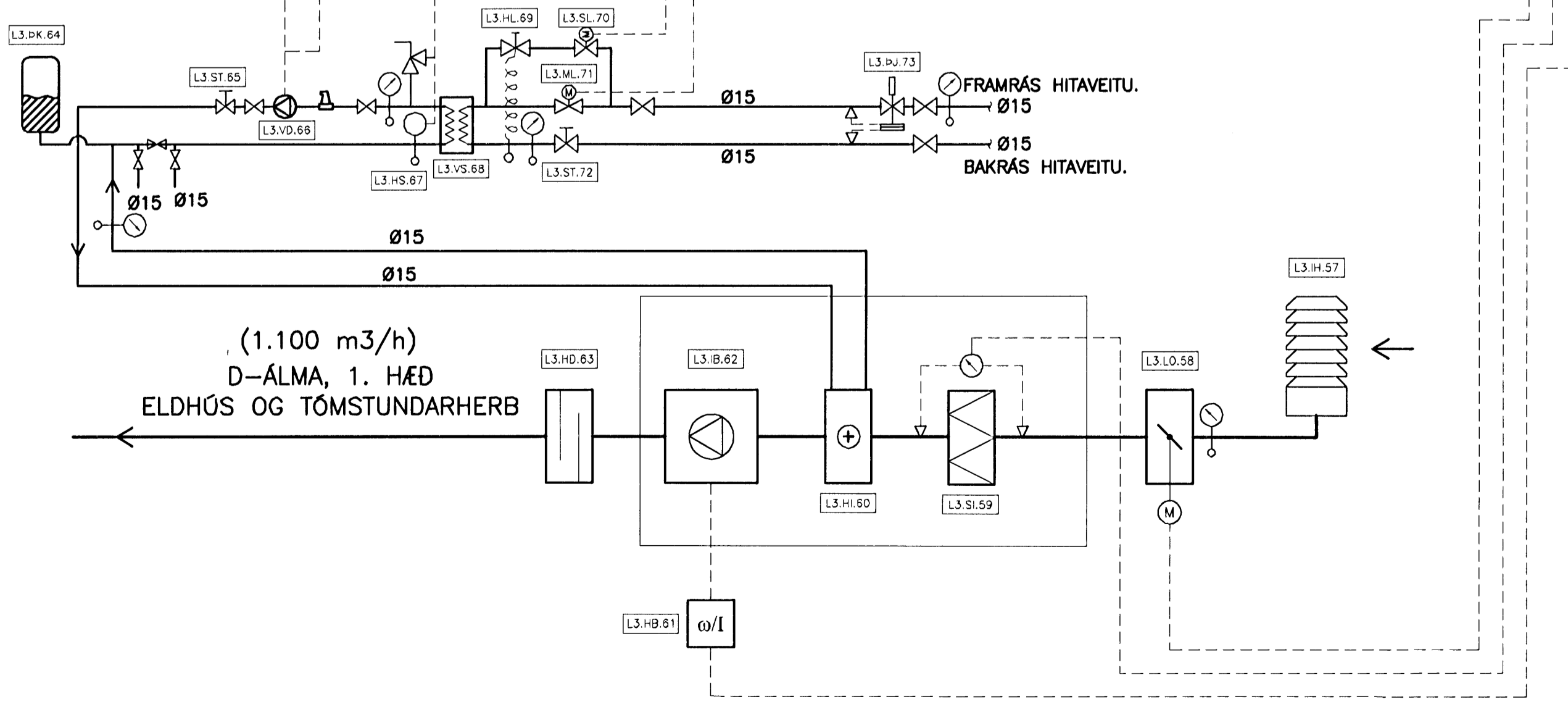
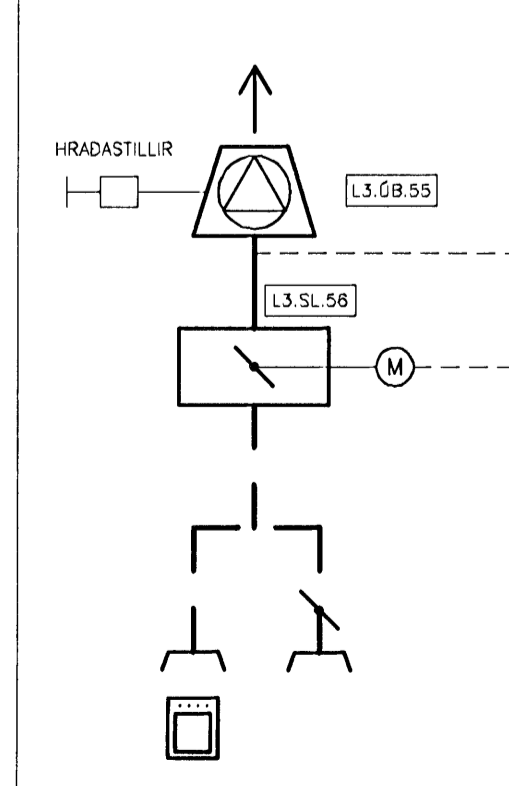
(760 m<sup>3</sup>/h)  
D-ÁLMA, 1. HÆÐ,  
TÓNLISTARSTOFA

(1.020 m<sup>3</sup>/h)  
D-ÁLMA, 1. HÆÐ,  
SMÍÐASTOFA



KERFISMYND FYRIR LOFTRÁSÍKERFI L3

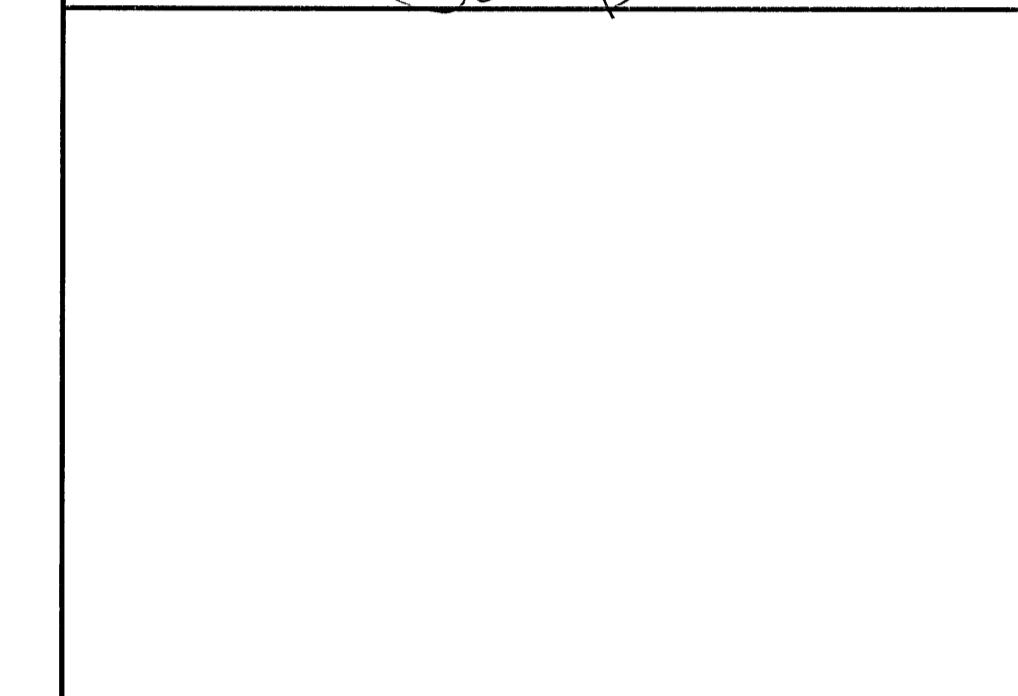
ÚTSOG FRÁ ELDAVÉLUM OG UPPÞVOTTAVÉL



Samþykkt bann  
**17 FEB 2009**  
Byggingafultrúinn í Hafnarfirði  
F.h. Hrólfur S. Gunnlaugsson

ÓTGÁFUFRILL			
NÚMÉR:	DAGS:	SKRINDAR:	HANNAÐ:
B1	12.12.2006	BYGGINGARTEIKNING	BIO
R1	18.07.2008	REYNDARTEIKNING	BIO

DAGS. UNDRISKRIFTAR:      NAFN OG KT. SAMREINGINGARHÖNNUNAR:  
UNDRISKRIFT SAMREINGINGARHÖNNUNAR: *[Signature]*



**SKÝRINGAR Á TÁKNUM Í KERFISMYND:**

- MÆLISTADUR FYRIR ÞRÝSTING
- MÆLISTADUR FYRIR HITASTIG
- MÆLISTADUR FYRIR RAKASTIG
- ÖRYGGISLOKI
- LOFTSKILJA
- STJÓRNTEKI, MÓTOR EDA SKYNNJARI
- VISANDI MÆLIR
- AO SAMFELT ÚTMERKI (ANALOG OUT)
- AI SAMFELT INNMERKI (ANALOG IN)
- DO TVÍSTÓÐUÚTMERKI (DIGITAL OUT)
- DI TVÍSTÓÐUINNMERKI (DIGITAL IN)
- INNBLÁSTURSLÖFT
- ÚTSOGSLÖFT
- VATNSLÖGN
- STÝRIMERKI

ÖLL AFNOT OG AFRITUN TEIKNINGAR, AD HLUTA EDA HEILD, ER HÁÐ SKRIFLEGU LEYFI HÖFUNDA.

**VGK HÖNNUN**  
GRENNSÁSVÉGI 1 - 108 REYKJAVÍK - Sími: 422 3000 - Fax: 422 3001  
VEFFANG: www.vgkhamnun.is - NETFANG: vgkhamnun@vgkhamnun.is

HEITI VERKS:  
**HRAUNVALLASKÓLI 2. ÁF.**  
DREKAVELLIR 9, HAFNARFIRDI

HEITI TEIKNINGAR:  
LOFTRÁSÍKERFI:  
KERFISMYND, KERFI L3

MÆLI:	TEIKNAR:	GEYMSLUNGMEI:	VNR:
HANNAÐ:	YFRIFARÐ:	SKV:	NR. TEIKNINGAR:
DAGS. UNDRISKRIFTAR:	NAFN OG KT. HÖNNUNAR:	430572-0169	<b>L2-863</b>
UNDRISKRIFT HÖNNUNAR:	LÁRUS ÁRS/ELSSÖV:	008625119	ÓTGÁFA:
			<b>R1</b>