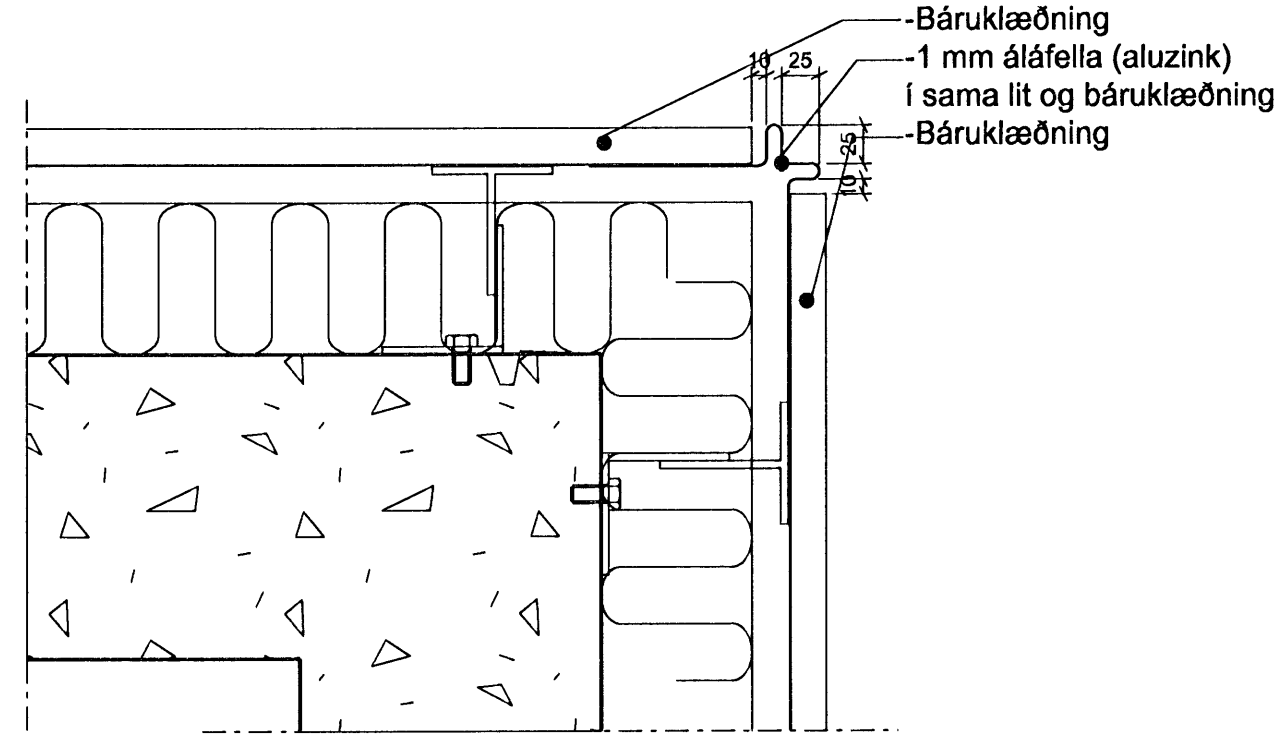
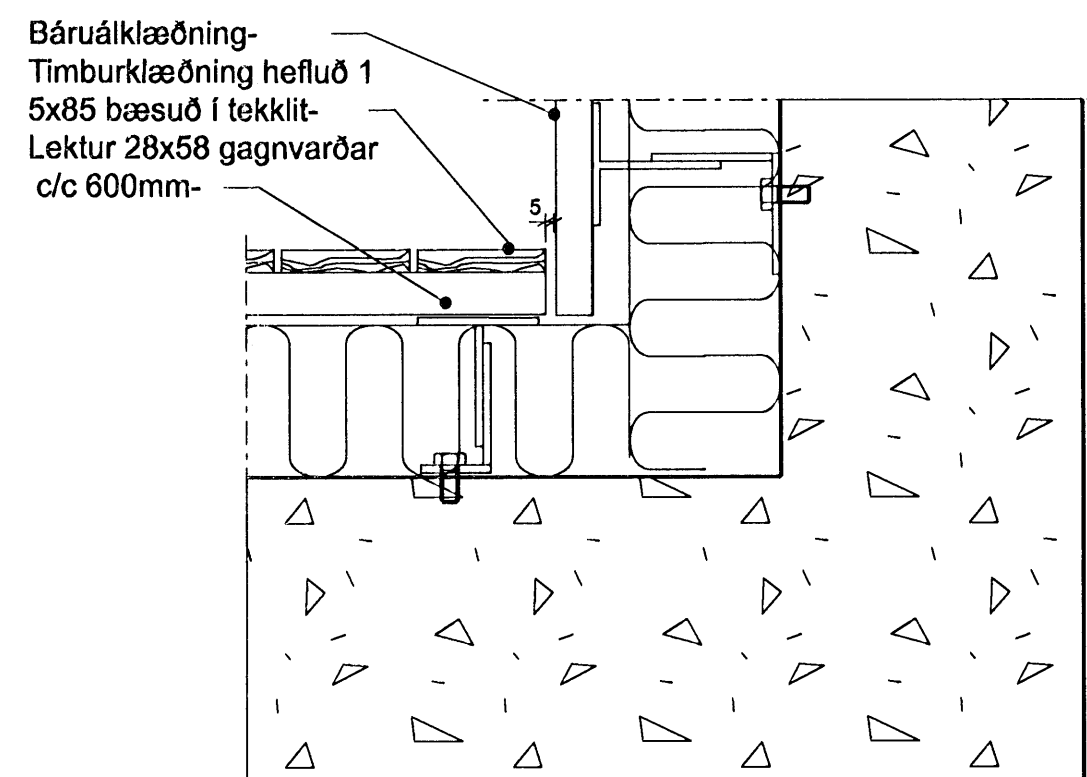


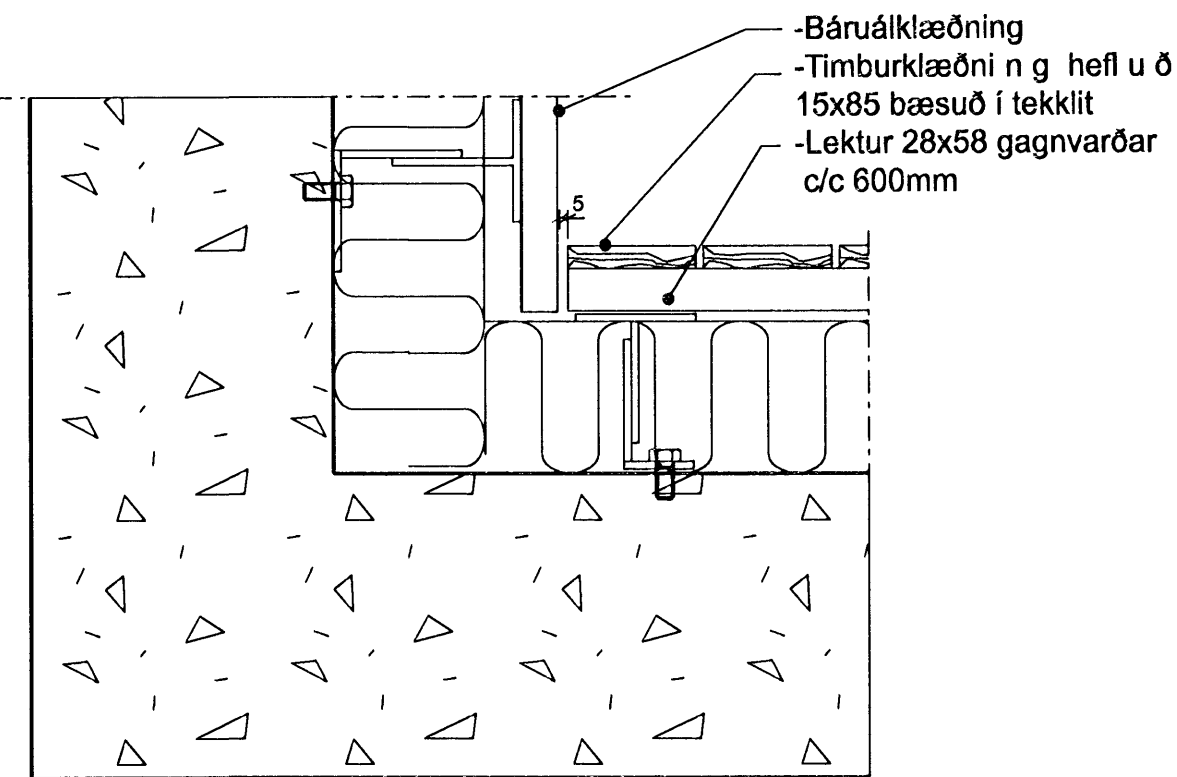
1 DEILI 1:5  
ÚTHORN, SLÉTTI/SLÉTT



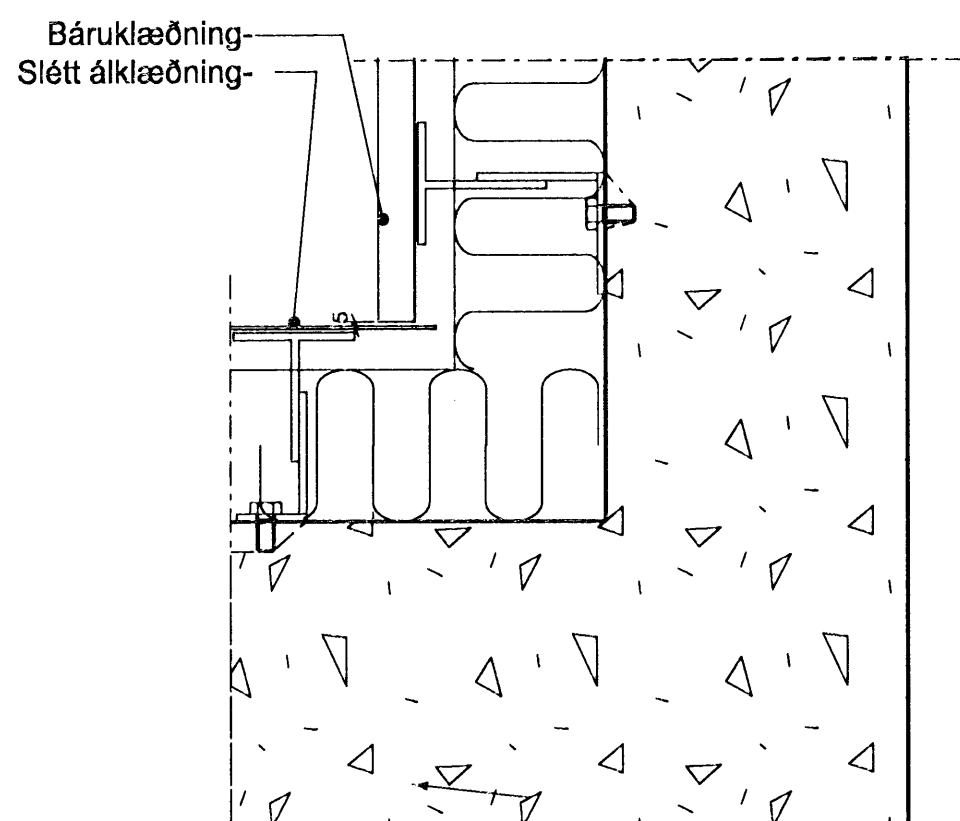
2 DEILI 1:5  
ÚTHORN BÁRA/BÁRA



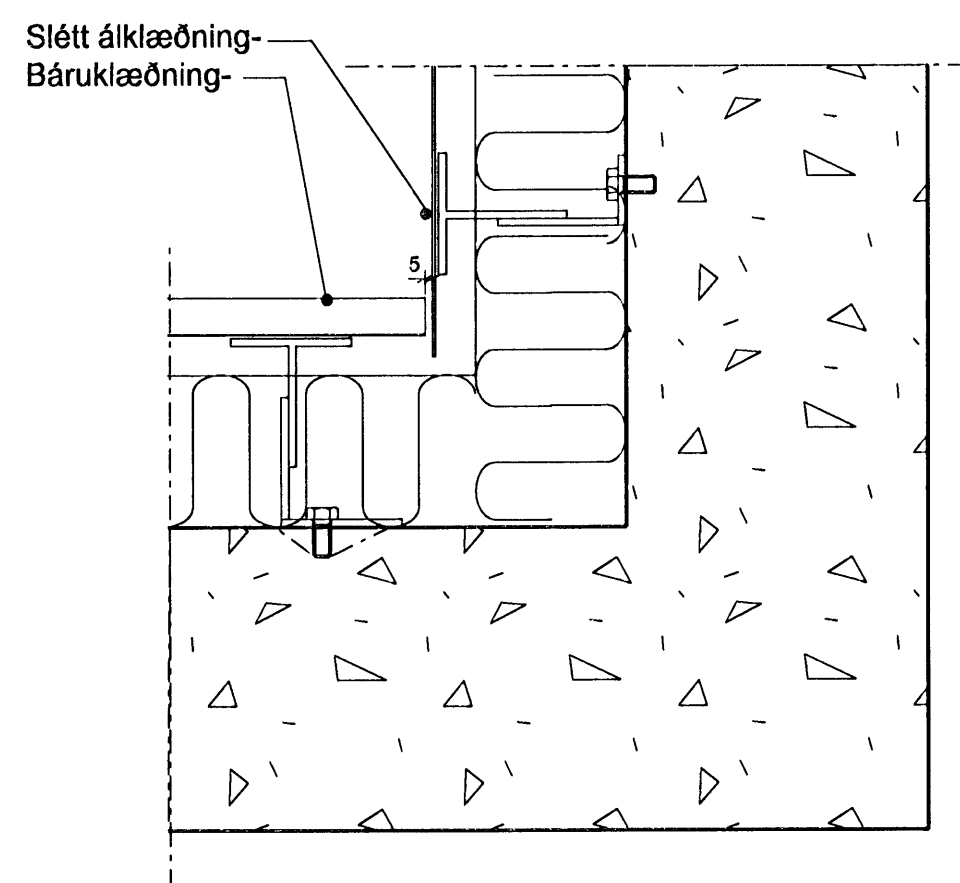
3 DEILI 1:5  
INNHORN BÁRA/VIÐUR



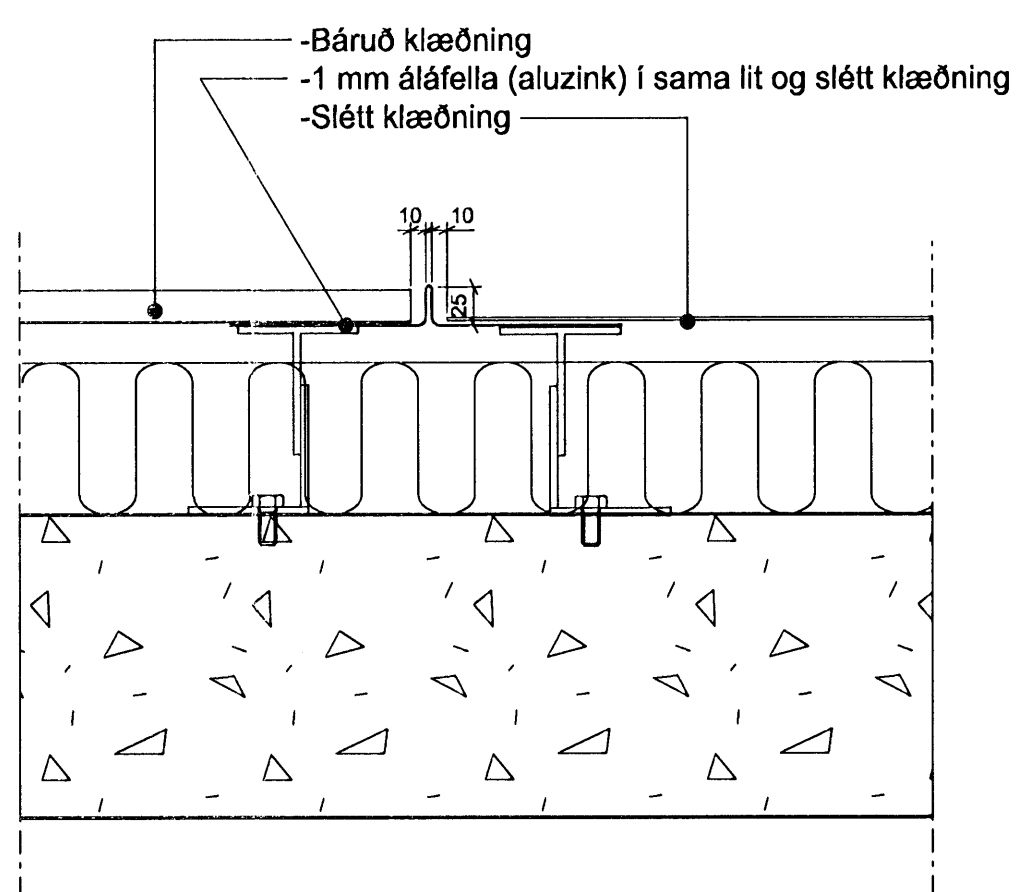
4 DEILI 1:5  
INNHORN BÁRA/VIÐUR



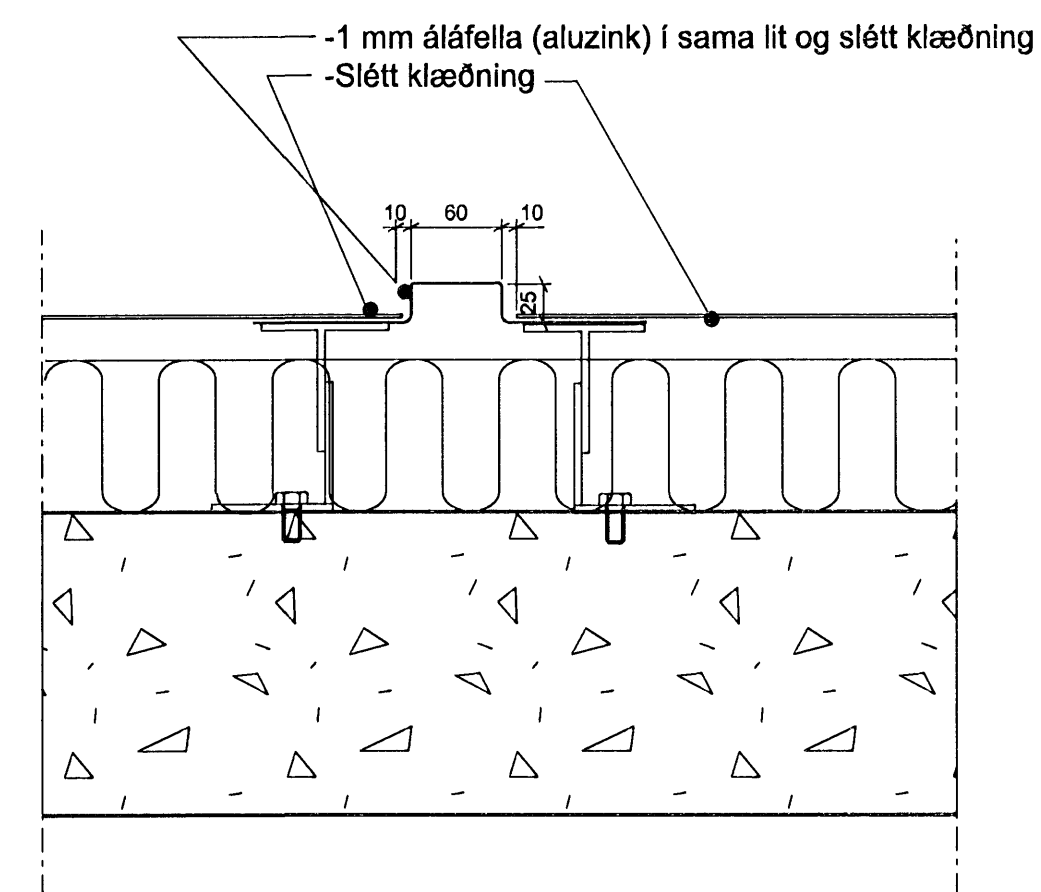
5 DEILI 1:5  
INNHORN SLÉTTI/BÁRA



6 DEILI 1:5  
INNHORN BÁRA/SLÉTT



7 DEILI 1:5  
BÁRA/SLÉTT



8 DEILI 1:5  
SLÉTTI/SLÉTT, MED SÝNILEGUM SAMSEYKTUM

Samþykkt bann  
12 FEB 2009  
Byggingafulltrúinn í Hafnarhöfði  
Fh. Hrölfur S. Gunnlaugsson

ÚTGÁFA | TEIKNAD | SAMÞYKKT | DAGSR

ASK Arkitektar  
Geiragötu 8  
101 Reykjavík  
Sími 515 0300  
Fax 515 0319  
www.ask.is



Ántun aðalhönnuðar

Páll Gunnlaugsson arkitekt F.M., kl. 23052-2199

SKIPALÓN 21  
VERKTEIKNINGAR

HEITI TEIKNINGAR

Deili, klæðningar lárétt.

VERK NÚM. 0688

NUMER TEIKNINGAR 41-02

ÚTGÁFA

MKV 1 A1

1:5

TEIKNAD

SS

DAGSR

15.12.2008