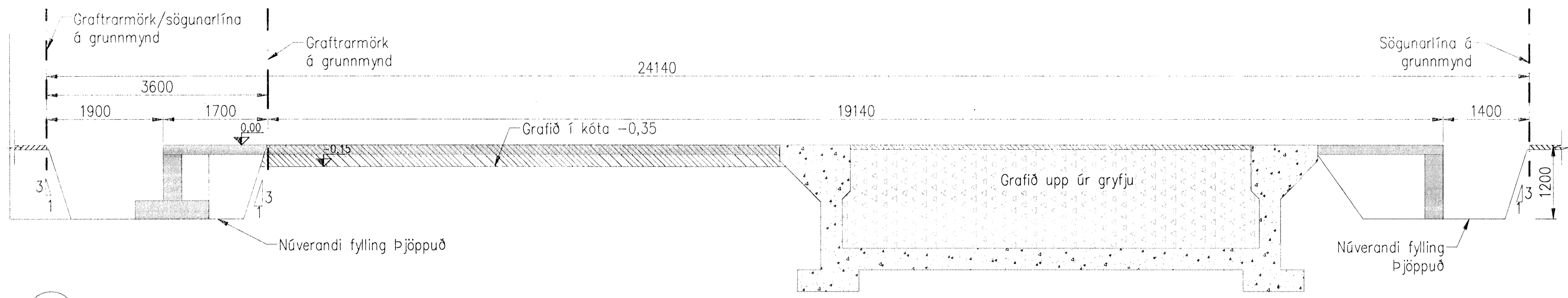
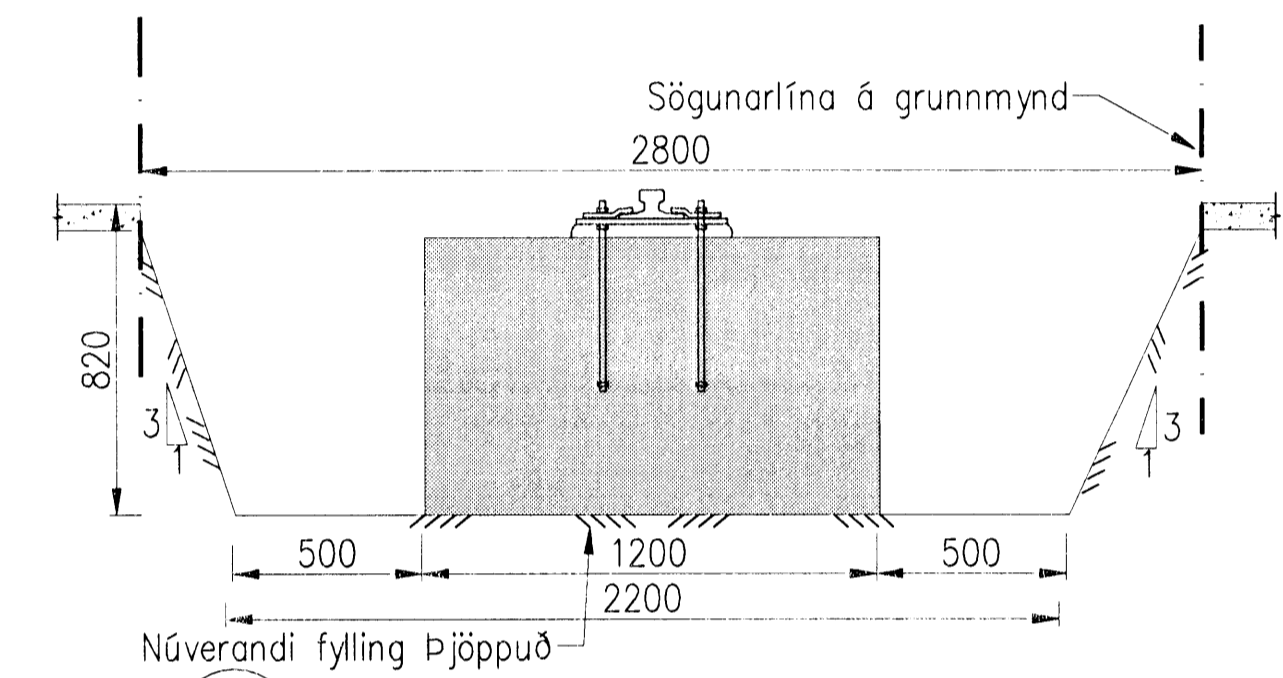
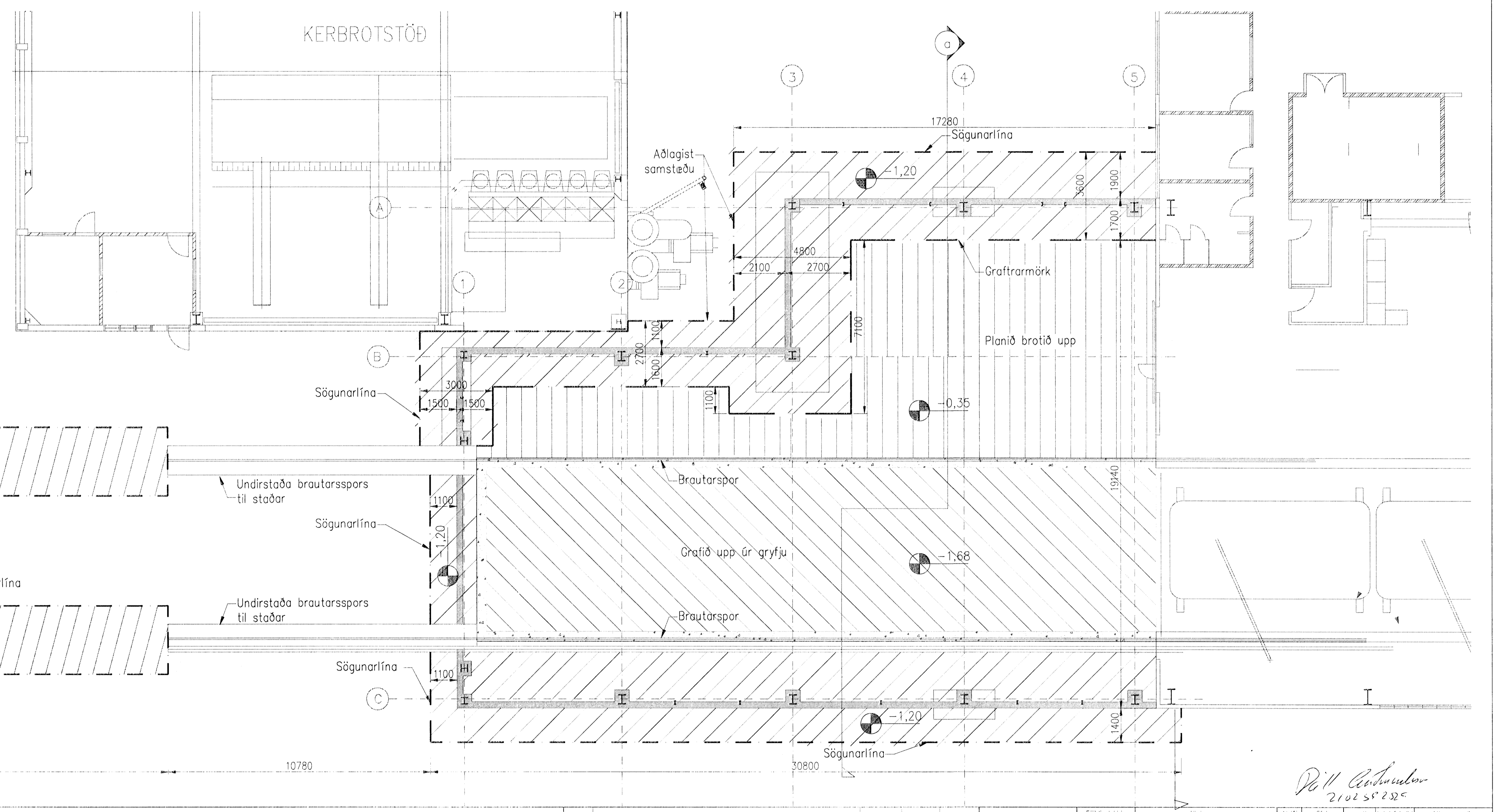


Format A1 (841x594 mm) is 20 mm outside of this frame

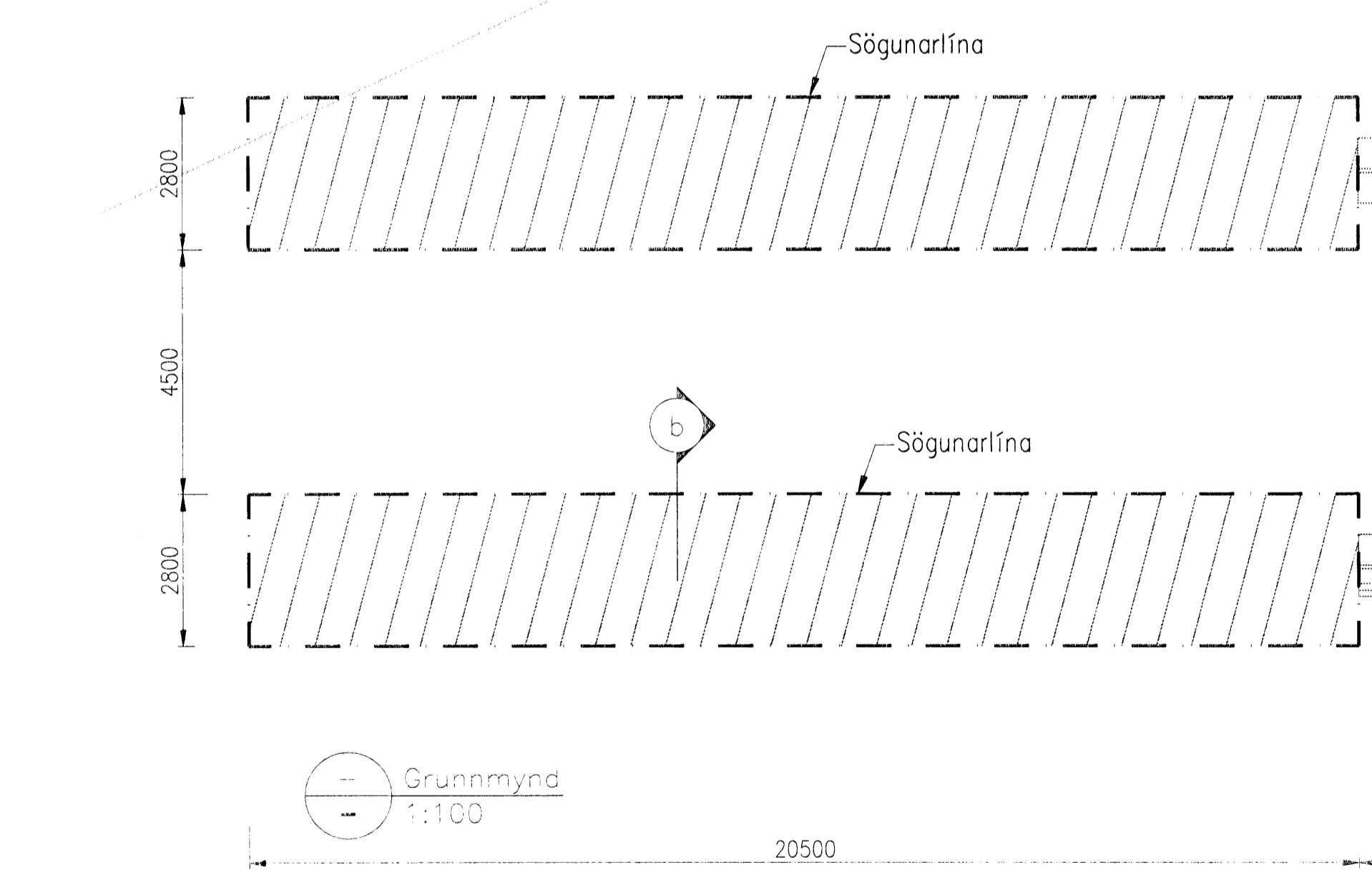


a Snið
1:50

Samþykkt þann
11 FEB 2009
Byggingafultrúinn (Hafnarfi: 3)
F.h. Hrólfur S. Gunnlaugsson



b Snið
1:20



Grunnmynd
1:100

Páll Árnason
2102 58 232

Skýringar:
Explanations:

Brautarspör sjá teikningu 185314.
Skýringarbláð sjá teikningu 185310.
Gróft fyrir frænnslí sjá lagteikningu.



A	Vinnuteikning	12.02.09	RG
Breyt. Rev.	Breyting Revision	Dags. Date	Samþ. Approved
Teikning nr. ISAL Redrawing no. of ISAL		Samsetningartekning nr. ISAL Assembly drawing no. of ISAL	

This drawing is the property of the Alcan Iceland Ltd. and handed out for personal use only. It may neither be copied nor made available to others without permission of the Alcan Iceland Ltd. The receiver is liable for any misuse.

Fjöldi stúkja Number of pieces	Hlutur Object	Atriði Item	Efni Material	Þyngd Weight (kg)	Stærð Size	Stærð Size	Athugasemdir Remarks
IV	Kersmiðja				A1	1:100/50/20	
	Viðbygging við kersmiðju				5110	01224	
	Grafrarplan - Grunnmynd og snið						UK1
Teknað Drawn	AgS	15.01.09	Yfirfarið Checked	ÁKG	15.01.09	Samþykkt Approved	
ALCAN PRIMARY METAL EUROPE		SÍRAUNEVÍK		IS-222 Hafnarfordur		ALCAN	
Teknað Drawn		Yfirfarið og síkið Checked and filed		Stærð Size		185315	