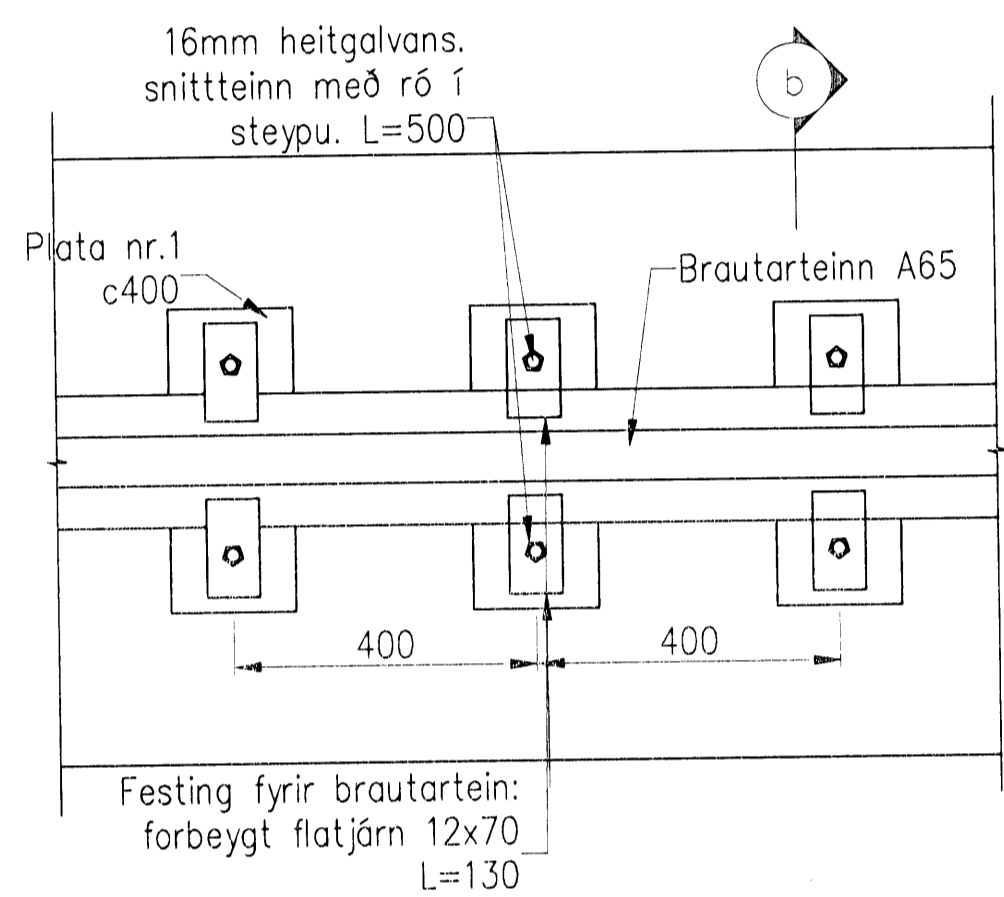
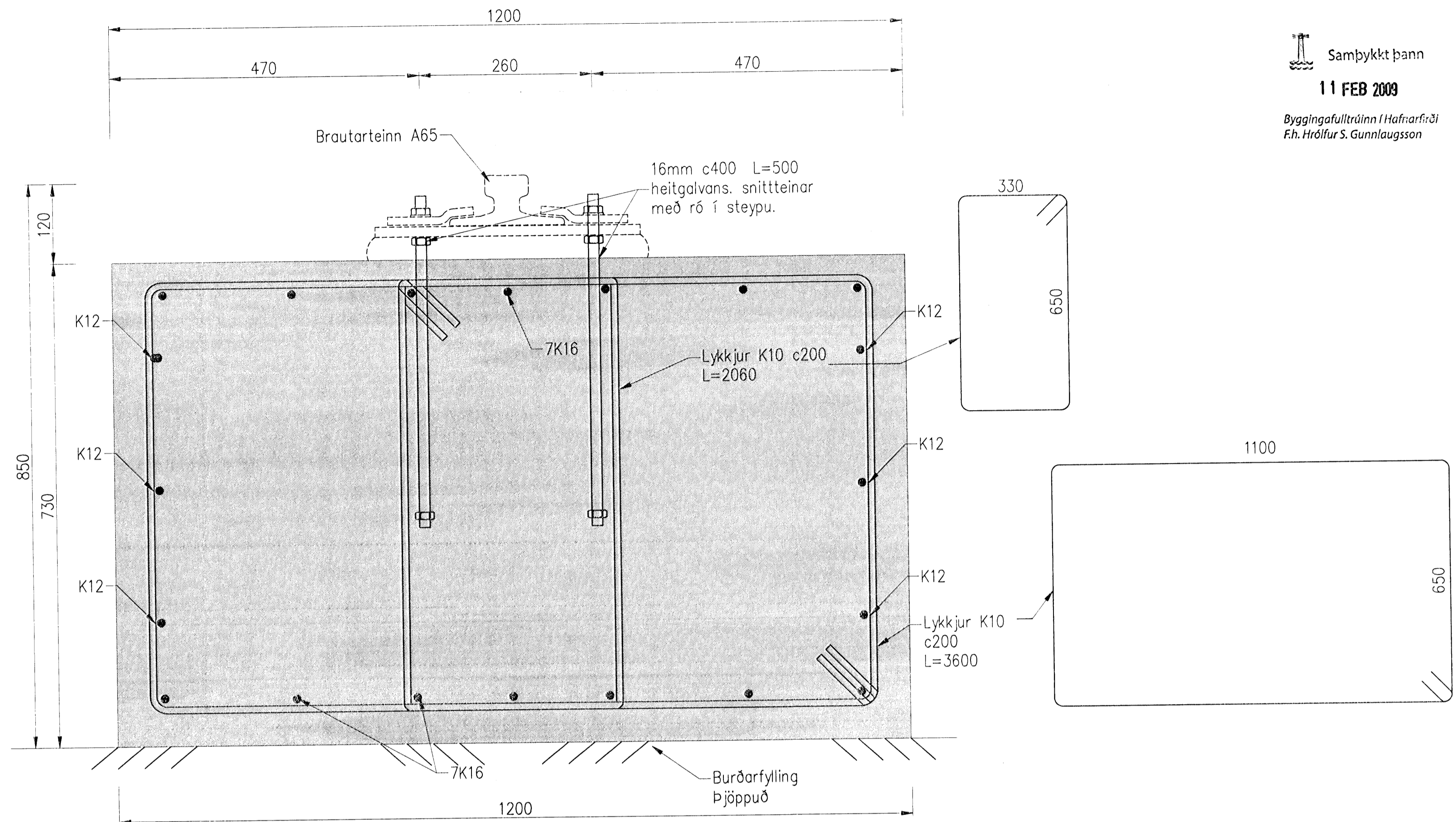


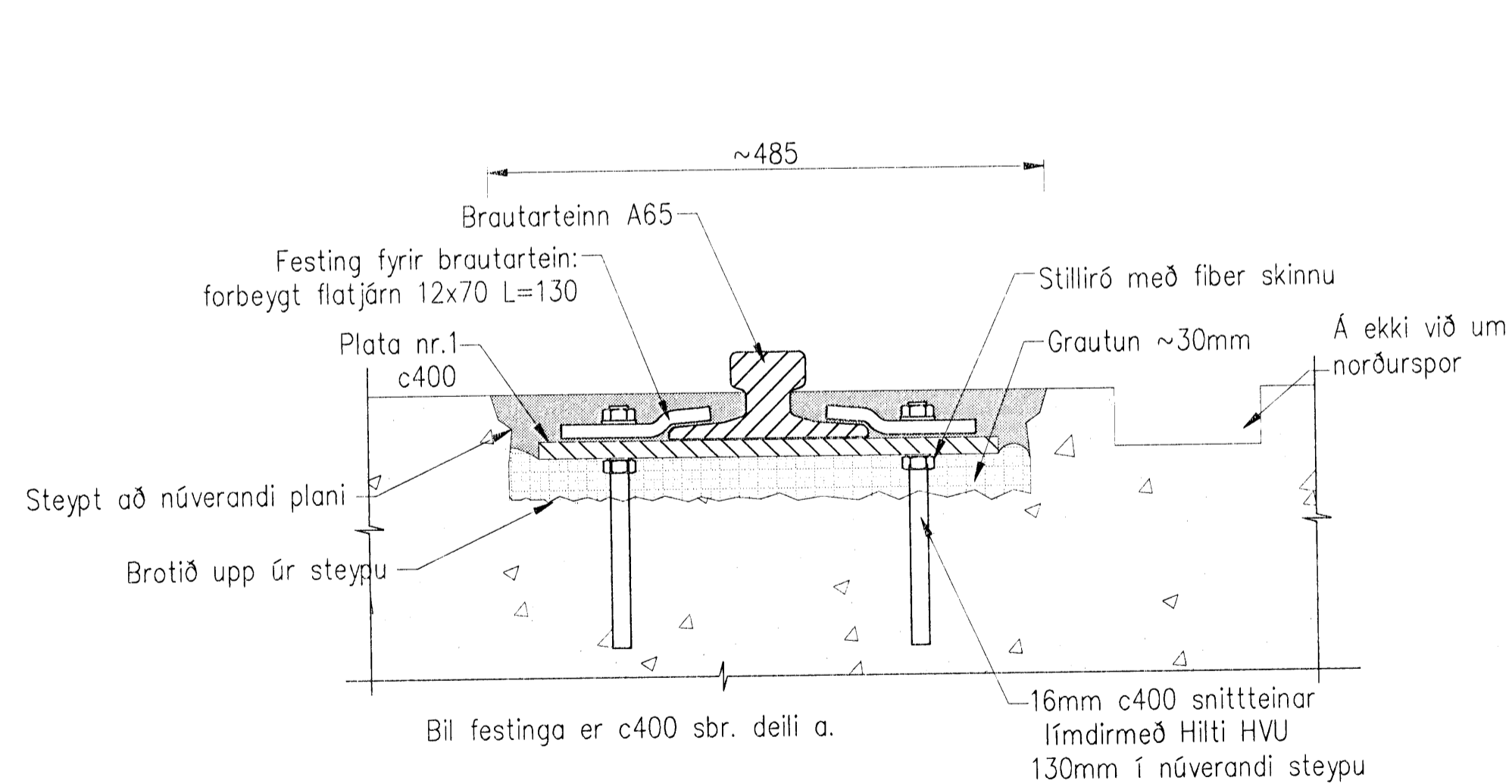
— Brautarspor — grunnmynd  
— 1:200



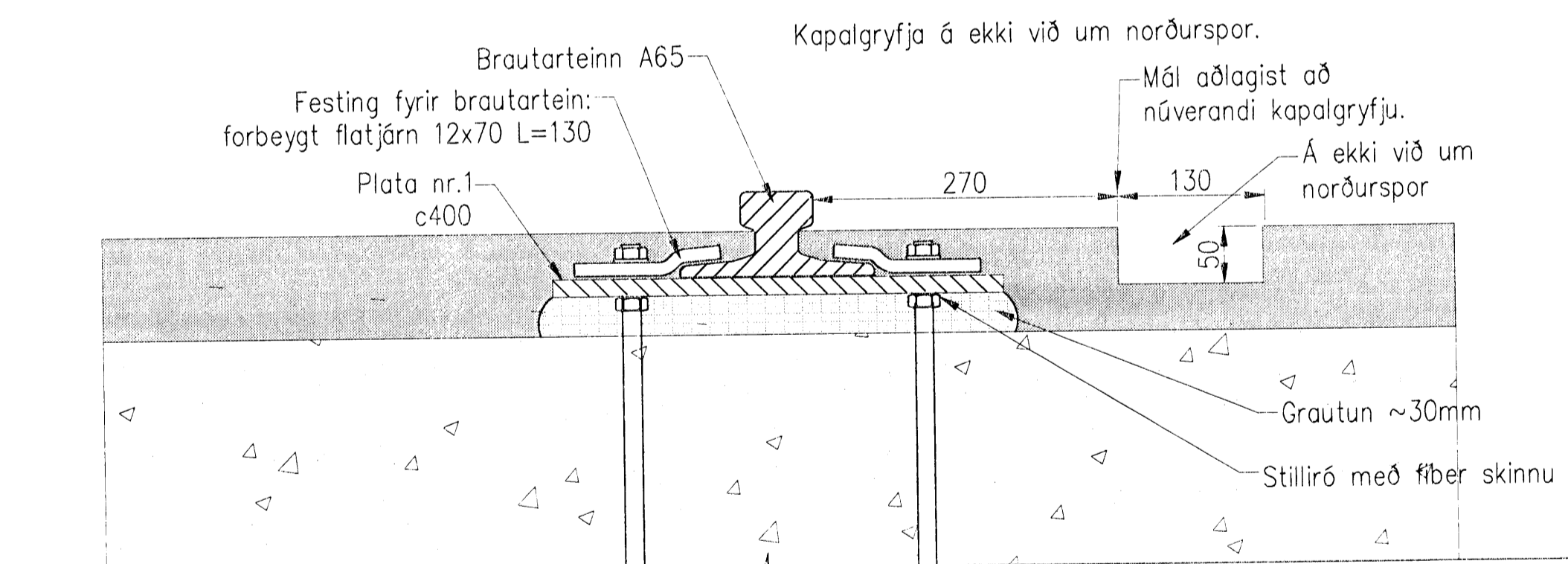
a Deili  
— 1:10



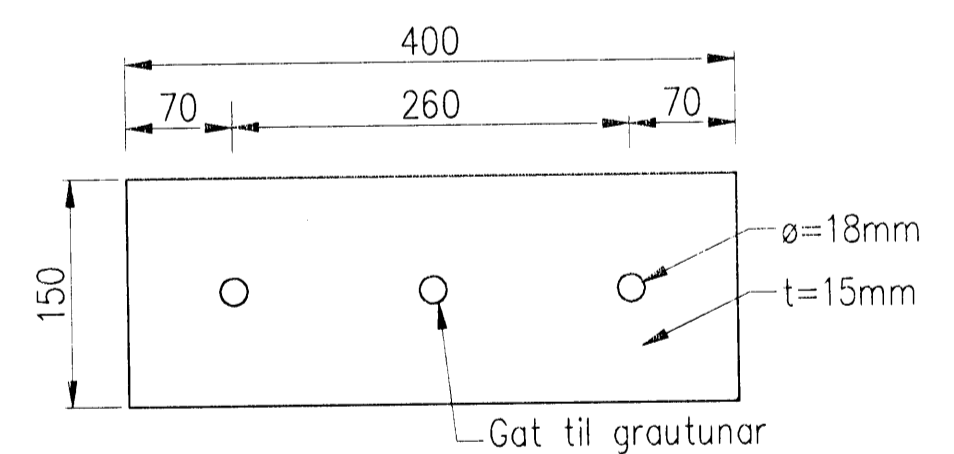
b Undirstaða — snið  
— 1:5



c Endurnýjun á brautarteini  
— 1:5



b Brautarteinn — snið  
— 1:5



— Plata nr.1  
— 1:5

Skýringar:  
Explanations:

Nýir brautarteinar komi í sömu hæð og núverandi brautarteinar.  
Skýringarblað sjá teikningu 185310.



This drawing is the property of the Alcan Iceland Ltd. and handed out for personal use only. It may neither be copied nor made available to others without permission of the Alcan Iceland Ltd. The receiver is liable for any misuse.

A	Vinnuteikning	12.02.09	PRG		
Breyt.	Breyting	Dags	Samb.	Notk.	heiml.
Rev.	Revison	Date	Approved	Released	
Tav. teikningar nr. ISAL		Samsetningartekningar nr. ISAL			
Ref. drawing no. of ISAL		Assembly drawing no. of ISAL			

Fjöldi stúkja Number of pieces	Hlutur Object	Árindi Item	Efni Material	Þog. st. / Weight (kg)	Töluhl. / Code	Althugsamdir Remarks
IV III I I I I	Kersmiðja				5110 01224	
	Viðbygging við kersmiðju				UK1	
	Brautarspor — Grunnmynd, snið og deili.				185314	
	Verkís					
Teknað Drawn	AgS	15.01.09	Yfirfarið Checked	PRG/AGK	15.01.09	Samb. / Appr. / Rev.
ALCAN PRIMARY METAL EUROPE		SÍRUMSVÍK		IS-222 Hafnarfordur		185314
ISAL		ALCAN				
Teknað Drawn		Krifið og skýð Checked and filed				Stj. / Scale