

ALMENNT

GRAFÍSK TÁKN

A Tákna hæðarkóta á hlóðar- eða sníðmynd.



B Tákna hæðarkóta á grunnmynd.



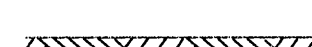
Tákna þykkt byggingarhluta, hér 200 mm.



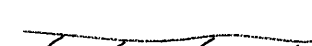
Steypuskil.



Yfirborð jarðvegs eða fyllingar.



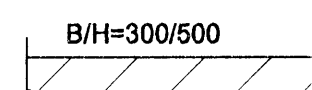
Yfirborð klappar eða móhelli.



Skýggður flötur er berandi veggur undir viðkomandi plötu eða steinsteypa í viðkomandi sniði.



Skástrikaður flötur er berandi bitli undir viðkomandi plötu. Breidd bita 300 mm og hæð upp á efti brún plötu 500 mm.



Merkir skurð í eldri steinsteypu.



ADRAR SKÝRINGAR

Öll únefnd mál eru í millimetrum (mm) og hæðarkótar í metrum (m).

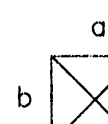
Málsetning og hæðarkótar innan sviga endurskoðast á byggingarstað.

Á grunnmynd af plötum er sniðið tekið undir plötu, sem sýna á.

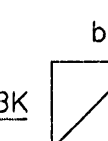
Óheimilt er að taka mál upp af teikningum.

MÁLSETNING Á GÖTUM

Gat á grunnmynd eða hlóðarmynd er táknað með stærð $a \times b$



Gat í þverskurði á grunnmynd er táknað með stærð $h \times b$, BK = hæðarkóti á neðri brún gats

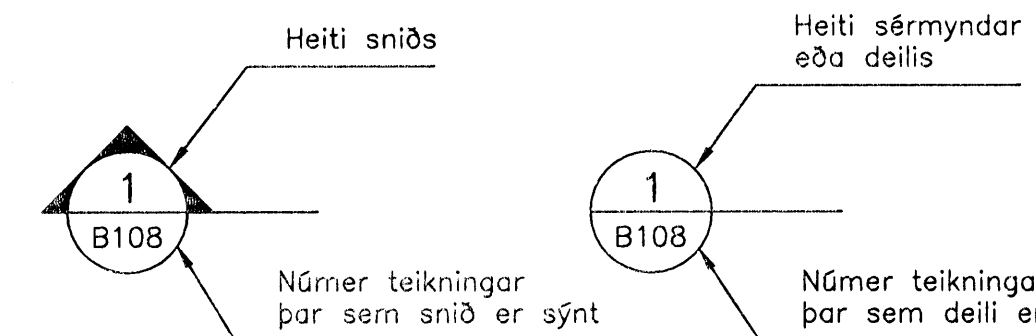


Hringlaga gat á grunnmynd eða hlóðarmynd er táknað með þvermáli \varnothing , MK = hæðarkóti á miðju gats

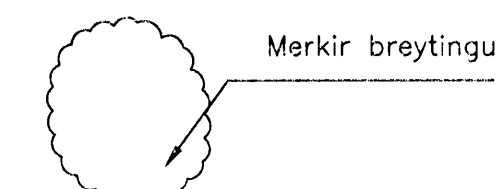


MERKINGAR Á TEIKNINGUM

Heiti sniðs
Heiti sérmyndar eða deilis
Númer teikningar þar sem snið er sýnt
Númer teikningar þar sem deili er sýnt



Merkir breytingu



BENDISTÁL

SKILGREININGAR OG MERKINGAR

Vísað er til verkýsingar um almenn ákvæði og kröfur til efnis, geymslu og meðferð bendistáls, og bendingar.

Bendistál merkt K er suðuhæft kambstál B500C í samræmi við NS3576-3.

Lykill fyrir merkingu bendistáls kemur fram á viðkomandi teikningu á forminu: akbcx L=z eða Nr:y cx

a Fjöldi stanga
K Stálgerð
b Þvermál stangar í mm.
cx Bil milli stanga í x mm.
y Númer stangar í járnskrá
z Lengd stangar í mm.

TÁKN.

Bendistál almenn og í neðri brún plötu eða nærfleti veggjar.

Bendistál í efri brún plötu eða fjærleti veggjar.

Bendistál af gerð K, með þvermáli $\varnothing 10$ mm og lengd 3000 mm, leggjst með 200 mm millibili á svæði sem málfinnan nær yfir.

Tvö stk. bendistál af gerð K, með þvermáli $\varnothing 12$ mm og lengd 3000 mm.

Gefur stefnu bendistáls sem leggjast næst yfirborði steypu.

STEYPUHULA BENDISTÁLS

Lágmarkssteypuhula er skv. eftirfarandi töflu nema annað sé sýnt á teikningum.

Umhverfi	Byggingarhluti (fjarlægðir í mm)				
	neðri brún	efri brún	Veggir	Bitar	Súlur
Steypa innanhúss og undir klæðningu	20	20	20	20	20
Steypa utanhúss eða þar sem eru miklar raka og hitabreytingar	40	40	30	35	35
Steypa að jarðvegi eða vatni	50	50	50	50	50

Löyflæg vikmörk frá tilgreindri steypuhulu eru +10 mm og -5 mm. Þar sem raufar eru gerðar í steypu skal steypuhula mibást við mál frá steypuyfriborði í rauf að bendistáli.

MINNSTA FJARLÆGD milli BENDISTANGA

Lágmarksfjarlægð milli bendistanga, lóðrétt (V) og lárétt (H) er skv. eftirfarandi töflu.

Þvermál stangar, \varnothing (mm)	12	16	20	25
V = minnsta bil lóðrétt (mm)	32	32	32	32
H = minnsta bil lárétt (mm)	42	42	42	50

Töflugildin gilda fyrir hámarkskomastærð fylfíleina allt að 32 mm.

SKEYTILENGD BENDISTÁLS

Lágmarksskeytilengd bendistáls er skv. eftirfarandi töflu.

Þvermál stangar, \varnothing (mm)	8	10	12	16	20	25
Lágmarksskeytilengd bendistáls (mm)	320	400	500	640	800	1000

Í plötum og veggjum skal ekki skeyta meira en þrjú hvert járn í sama sniði, nema annað sé sýnt á teikningum.

Skeytilengd bendistáls við vixtlagningu skal vera minnst 40 x \varnothing (\varnothing = þvermál stangar) ef annað kemur ekki fram á teikningum.

Ef ekki eru fyrirmæli um annað skal miða við að skeytilengd sé samkvæmt eftirfarandi:

Skeyting innan við 30% í sniði 40 x \varnothing .
Skeyting meira en 30% í sniði 60 x \varnothing .

Format A1 (841x594 mm) is 20 mm outside of this frame

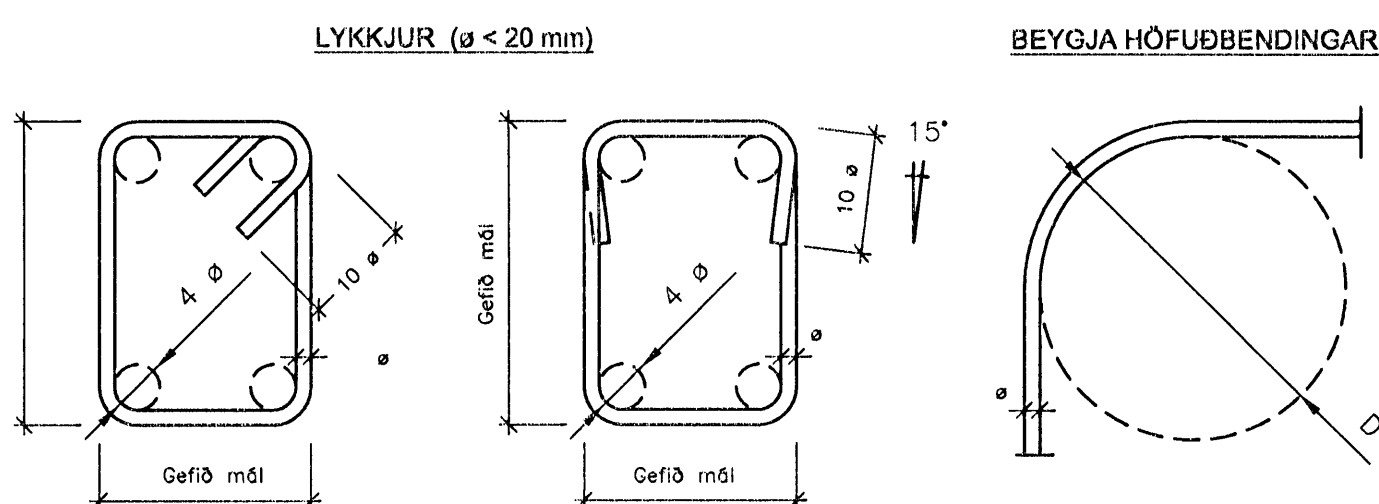
BEYGING BENDISTÁLS

Bendistál skal ekki beygja krappar en fram kemur í eftirfarandi töflu.

Minnsti steypuhula hornrétt á beygjuþlan	Beygjur og krókar á lykkjum, krókar á höfuðbendingu		Uppbæygð höfuðbending eða aðrar beygjur		
	$\varnothing < 20$ mm	$\varnothing \geq 20$ mm	> 100 mm	> 50 mm	≤ 50 mm
Þvermál stangar \varnothing	$\varnothing < 20$ mm	$\varnothing \geq 20$ mm	$\varnothing > 7 \varnothing$	$\varnothing > 3 \varnothing$	$\varnothing \leq 3 \varnothing$
Stærð beygjuþvermáls D	4 \varnothing	7 \varnothing	10 \varnothing	15 \varnothing	20 \varnothing

\varnothing = þvermál stangar (mm).
D = minnsta þvermál beygjuskiðu (mm).

Festilengd og gerð samskeyta í lykkjum skal vera eins og sýnt er skv. eftirfarandi mynd.



VIÐBÓTABENDING VIÐ OP.

Viðbótarbending við op skal vera eftirfarandi, nema annað komi fram á teikningum.

a) Enga viðbótarbendingu þarf umhverfis op ef lengd sérhverrar hlóðar opins er minni en 200 mm.

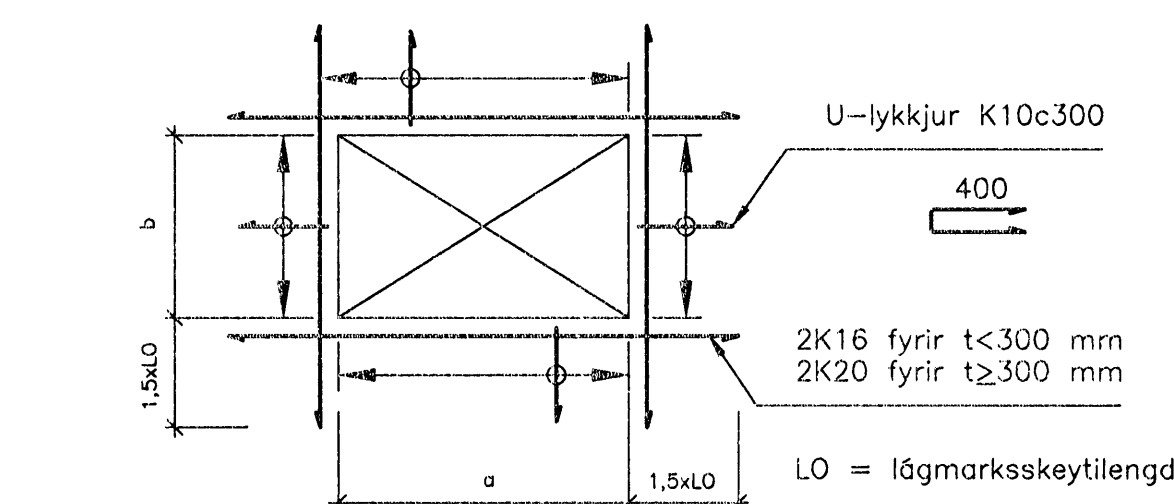
Höfuðbending skal sveigð fram hjá opinu.

b) Kröngum op sem eru stærri en 200 x 200 mm en minni en 1500 x 2200 mm skal leggja eftirfarandi bendingu (t = þykkt steypuhluta):

2K12 sem ná 700 mm úr fyrir op, fyrir $t < 200$ mm

2K16 sem ná 1000 mm út fyrir op, fyrir $t \geq 200$ mm

c) Við stærri en 1500 x 2200 mm skal leggja viðbótarbendingu umhverfis opið skv. eftirfarandi mynd.



STEINSTEYPA

Öll steypa, steypuefni og steypuvinnu skal fullnægja kröfum byggingaröglugerðar, ÍST EN 206-1:2000 + A1:2004 + A2:2005 og ENV 13670-1:2000.

Steypugerð og kröfur um steypuæði eru eftirfarandi:

Steypuæði	ST-1
Styrkleikaflokkur	C25/30
Sementsmeng (kg/m ³)	>300
Löfnihald (%)	7-8
Kornastærð, D _{max}	32
Sigmálflokkur	S2
Vatnssementistala v/s	< 0,55
Yfirborð loftbólina (mm-1)	25
Fjarlægðarstuðull loftis	< 0,2

STÁLVIKRI

Stál í burðarvirki skal vera S235JR samkvæmt ÍST/EN 10025:1990 + A1:1993. Efninu skal fylgja vottorð framleiðenda skv. ÍST/EN 10204-3.1 (DIN 50049-3.1.B)

Suðuefni skal vera samsvarandi að gæðum, öil suðuvinna skal fullnægja ákvæðum staðals ÍST EN 1011 og suðugæði skulu standast kröfur í flokki C skv. ÍST EN 25817:1992. Suðumenn skulu hafa hæfnisvottorð skv. ÍST EN 287-1.

Boilar skulu vera af gæðaflokki 8.8, nema annað komi fram á teikningu.

ÁLAGSFORSENDUR

Notálag:
Álagskröfur eru samkvæmt gildandi þjóðarskjölum með FS ENV 1991 stöðlum.

Vindálag:
Álagskröfur eru samkvæmt gildandi þjóðarskjölum með FS ENV 1991 stöðlum. Grundgildi vindálags er: Ytra ástreymi 1,9 kN/m².

Snjóálag:
Álagskröfur eru samkvæmt gildandi þjóðarskjölum með FS ENV 1991 stöðlum. Grunnigildi snjóálags er 2,1 kN/m².

Jarðskjálftaálag:
Álagskröfur eru samkvæmt gildandi þjóðarskjölum með FS ENV 1998 stöðlum. Grunnigildi yfirborðshröðunar er 0,15g.

Grundun:
Byggingin er grunduð á fyllingu. Lámarsþykkt á fyllingu er 0,5 m. Fyllingin skal vera vel þjöppuð og skal uppfylla þjöppunarkröfur: E2=120 MPa og E2/E1<2,5. Löyflégt álag á fyllingu er 0,6 MPa.

Skýringar:
Explanations:



This drawing is the property of the Alcan Iceland Ltd. and handed out for personal use only. It may neither be copied nor made available to others without permission of the Alcan Iceland Ltd. The receiver is liable for any misuse.

Fjöldi stykja Number of pieces	Mytur Object	Alstið Item	Efni Material	Þyngd Weight	Loti/Í heild Lot/In total	Athugasemdir Remarks
IV III II I	Kersmiðja Viðbygging við kersmiðju Skýringarblað				Stað Format A1	Mey Scale
					5110	01224
					UKS no.	UK1
					185310	
					185310	