

SKÝRINGAR

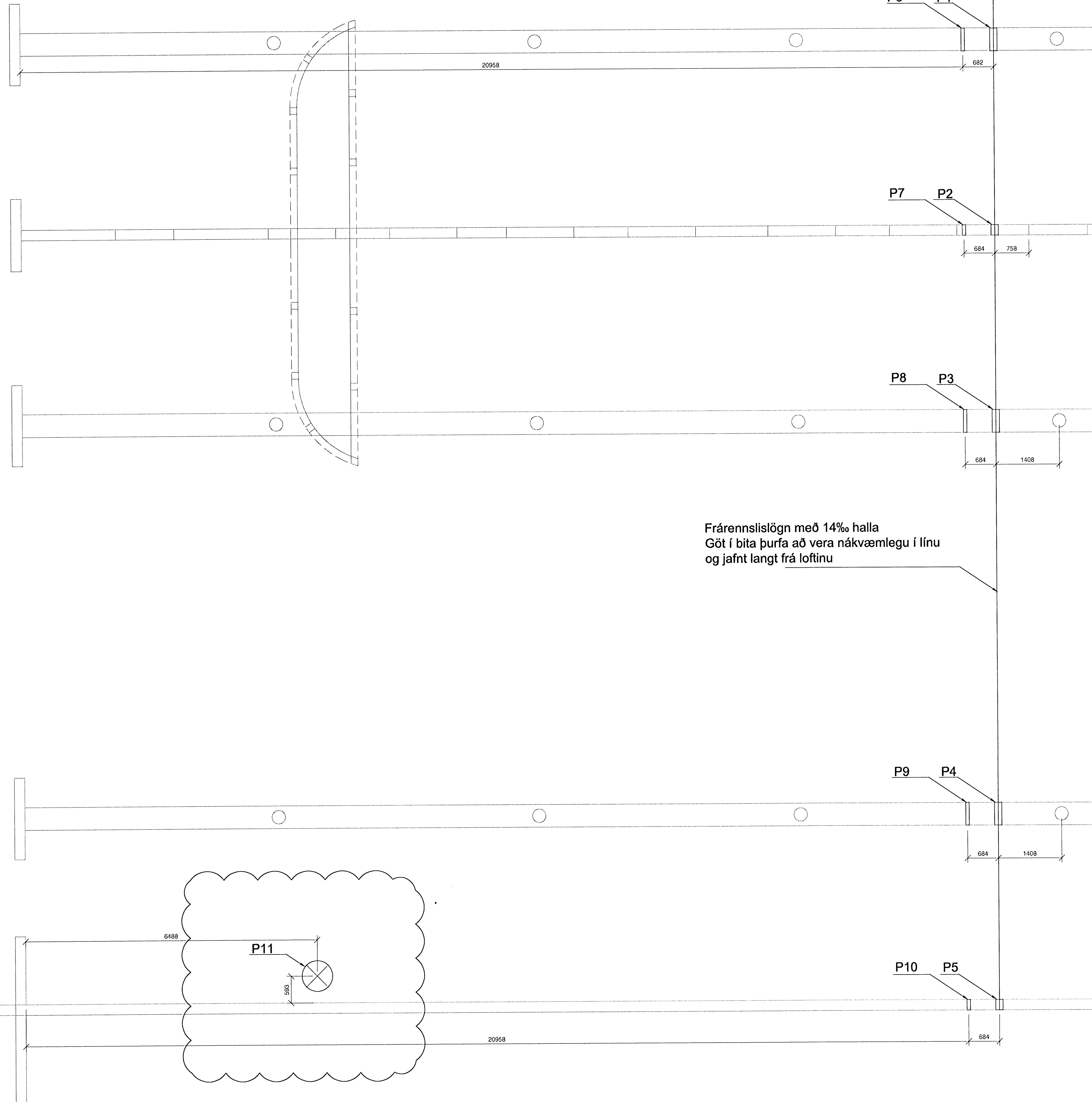
UNDIRTITILL:

L = LOFTRÆSTILAGNIR Í GEGNUM VEGG EÐA PLÖTU
 R = RAFMAGNSLAGNIR Í GEGNUM VEGG EÐA PLÖTU
 P = PÍPUR LAGNIR Í GEGNUM VEGG EÐA PLÖTU
 STÆRÐ Á GATI Í VEGG MIÐAST VIÐ BREIDD x HÆÐ
 STÆRÐ Á GATI Í PLÖTU MIÐAST VIÐ LENGÐ x BREIDD

* STAÐSETNING HRINGLAGA GATS = KÓTI MIÐAST VIÐ MIÐJU Á GATI

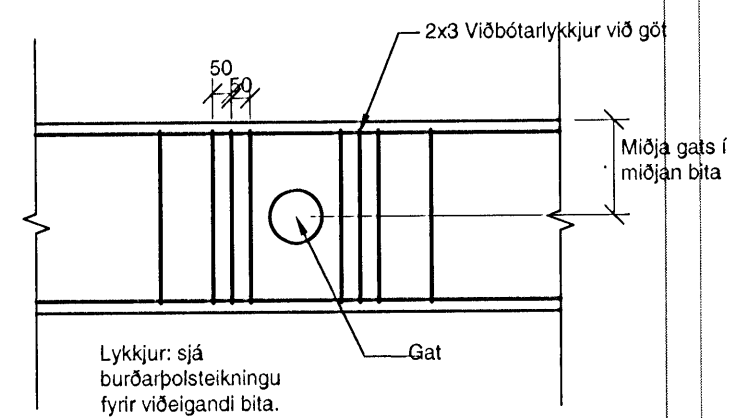
* STÆRÐ Á GATI Í VEGG MIÐAST VIÐ BREIDD x HÆÐ
 KÓTINN MIÐAST VIÐ NEÐRI BRÚN GATS

GAT NR.	STÆRÐ GATS [mm]	STAÐSETNING GATS*	TEGUND LAGNA	
P1-P5	Ø140	Í bita	Frárennislagnir	- PEH Ø140 innsteypt í miðjan bita
P6-P10	Ø75	Í bita	Snjóbræðsla	- PEH Ø75 innsteypt í miðjan bita
P11	Ø680	Í plötu	Loftræsing	



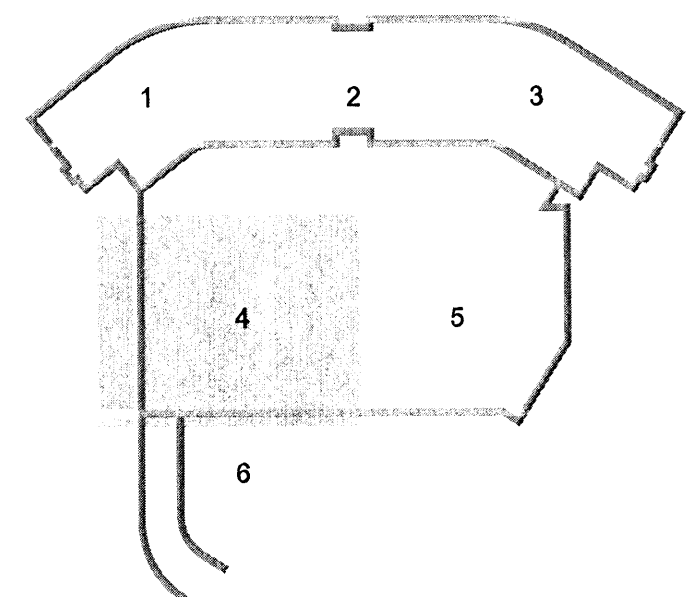
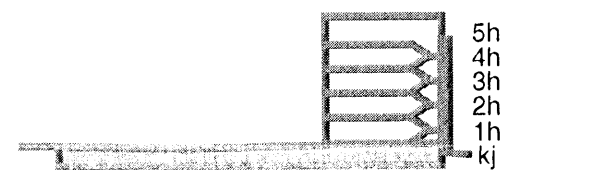
Frárennislögn með 14% halla
 Göt í bita þurfa að vera nákvæmlega í línu
 og jafnt langt frá loftinu

Járnþving við göt
 1:20



Samþykkið
06 FEB 2009
 Byggingafulltrúinn í Hafnarfirði
 F.h. Hrólfur S. Gunnlaugsson

DALSHRAUN 3



B 27.01.09 Bætt við gati í plötu yfir bílakjallara PJK/SBJ
 A 17.04.08 Málsetningar sett inn RJK/SBJ
 Útg. Dags. Skýring Hannad/Yfirfar

VS
 VERKFRÆÐISTOFA

BAEJARHRAUN 20 • 220 HAFNARFJÖRÐUR • KENNIT. 710796-2899
 vsb@vsb.is • Sími 585 8600 • Fax 585 8610 • www.vsb.is

Áritun sérhönnuðar
 Björn Gústafsson
 Kt: 190550-4889 • bjorn@vsb.is

Verkhliði
DALSHRAUN 3
HAFNARFIRÐI

Verkhliði
 Burðarvirki
 Gataplan kjallara
 Grunnmynd 4

Hannad	Teiknað	Yfirfarð	Kvarði	Síða
PJK	PJK	HÖJ	1:50	/ A1
Dags.	Verkefni	Teikning	Útgáfa	
20.02.2008	07244	B7 -04	B	