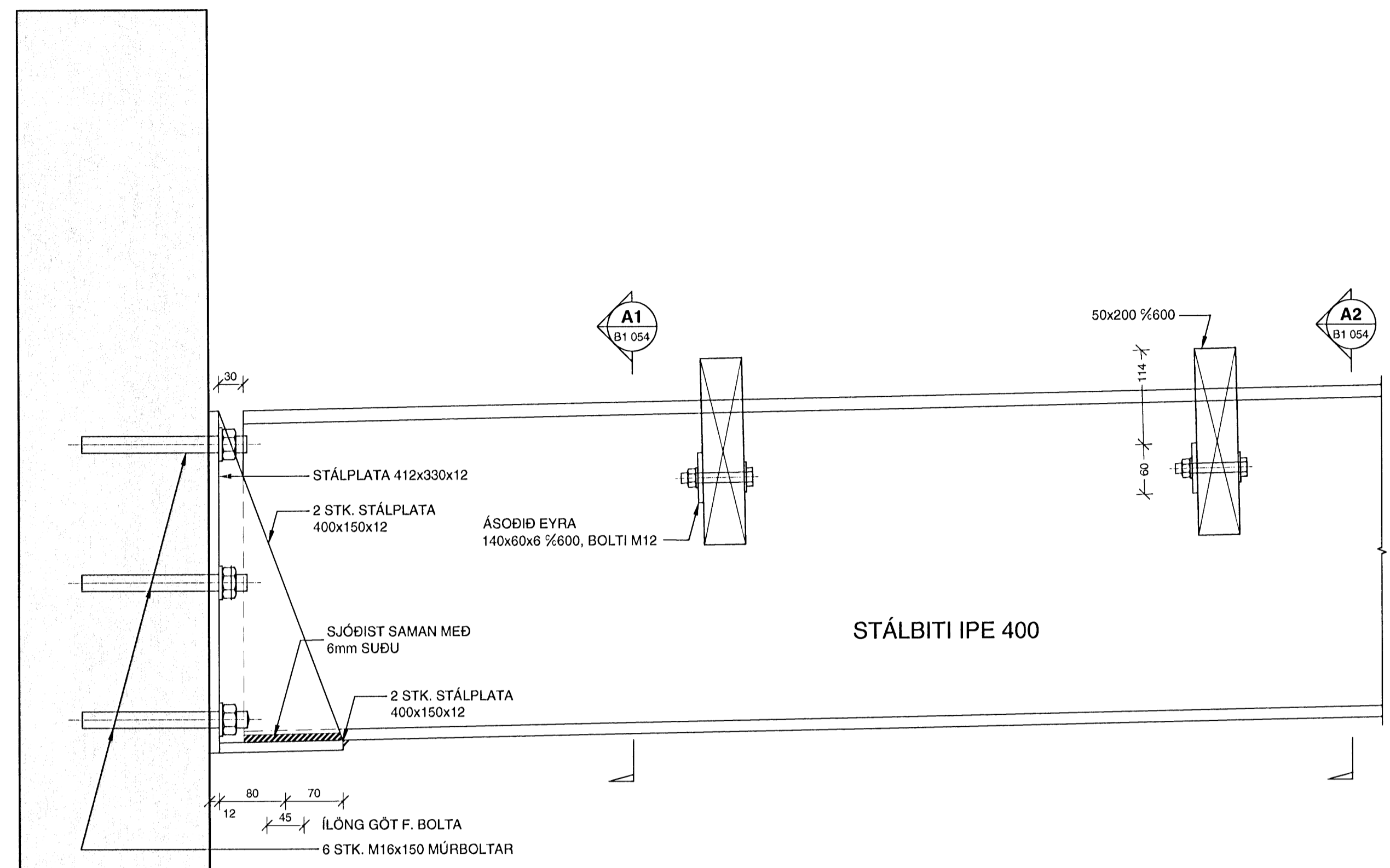


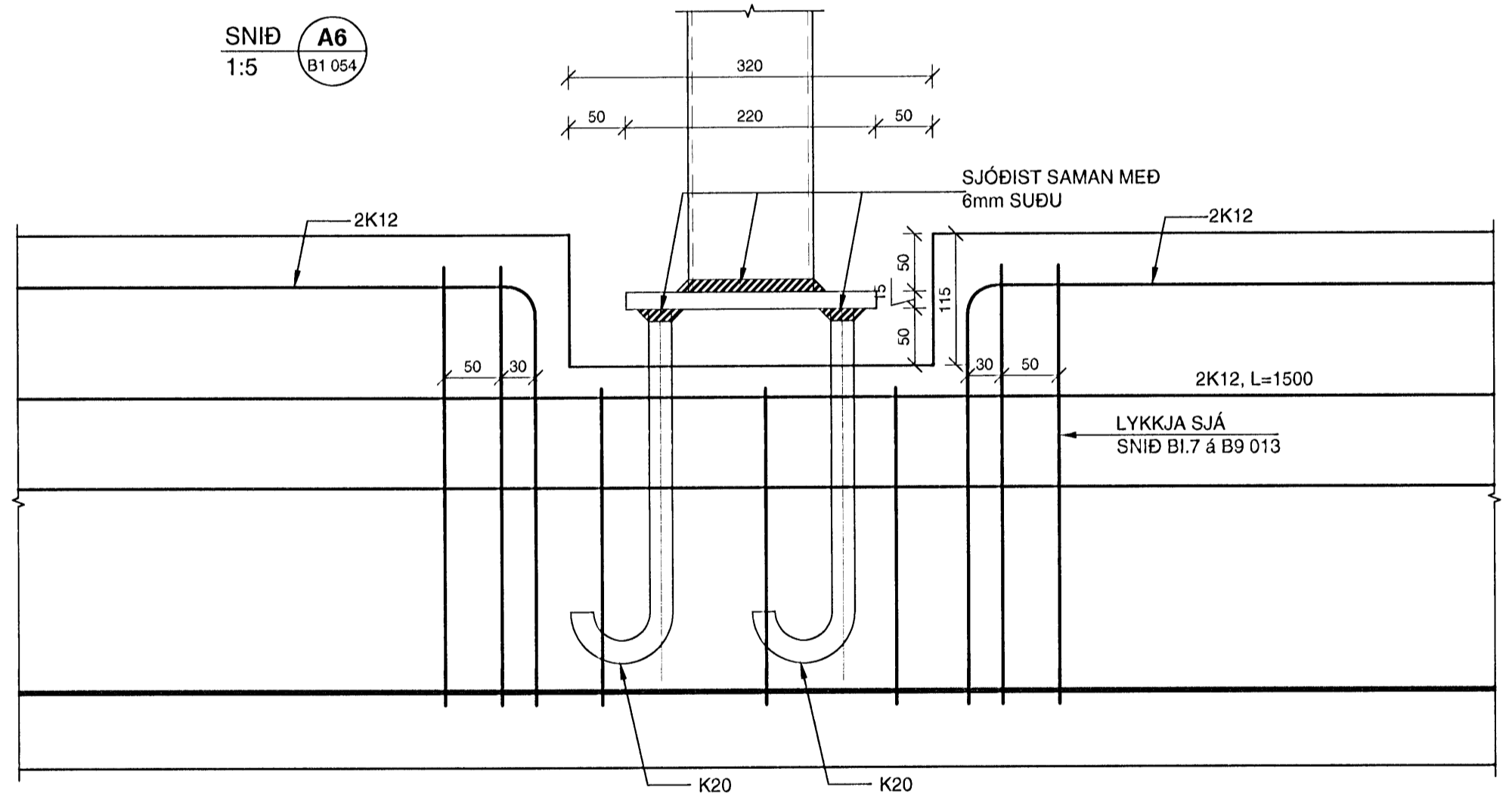
SNID **A**
 1:5
 B1 051
 B1 052
 B1 053



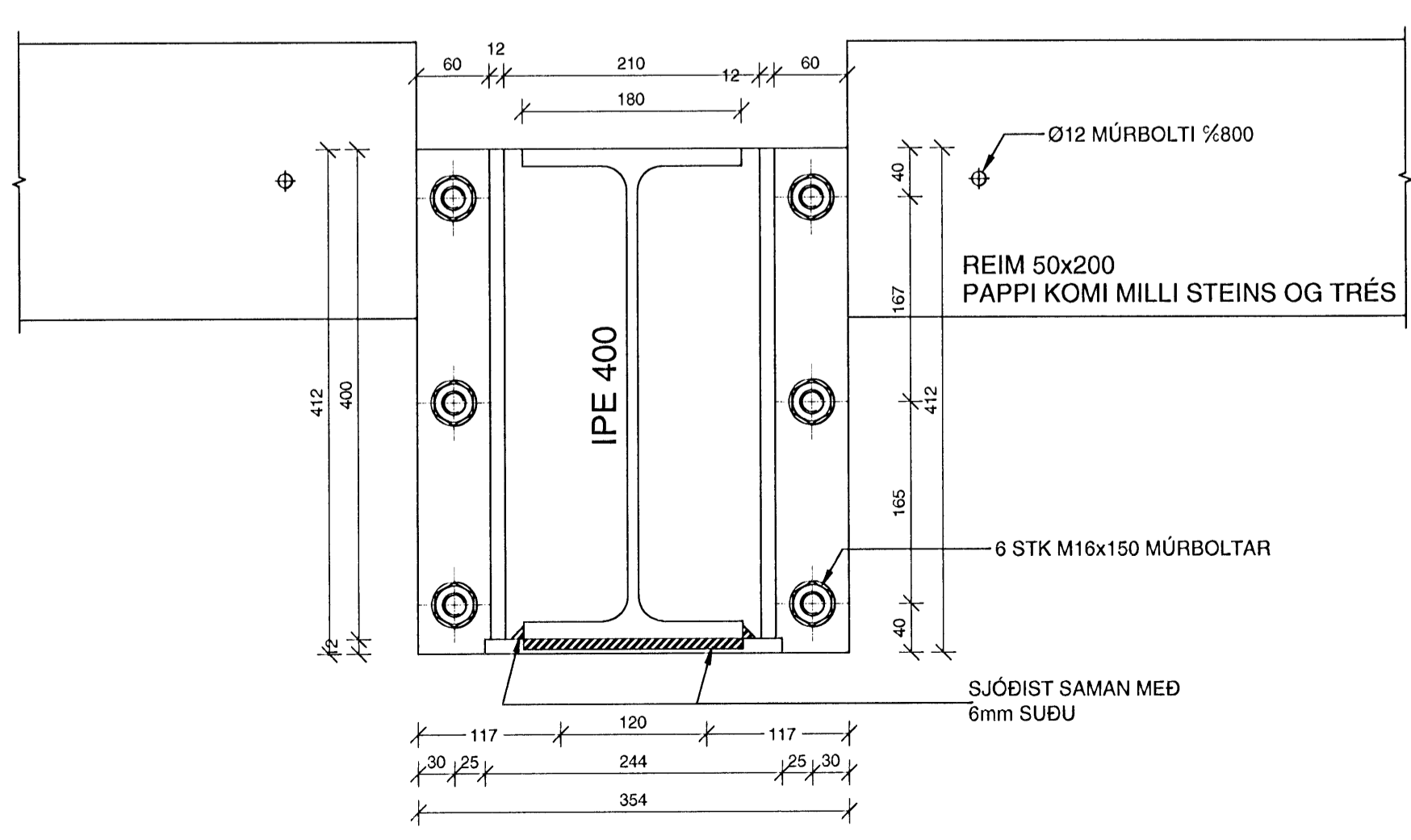
A1
 B1 051

A2
 B1 054

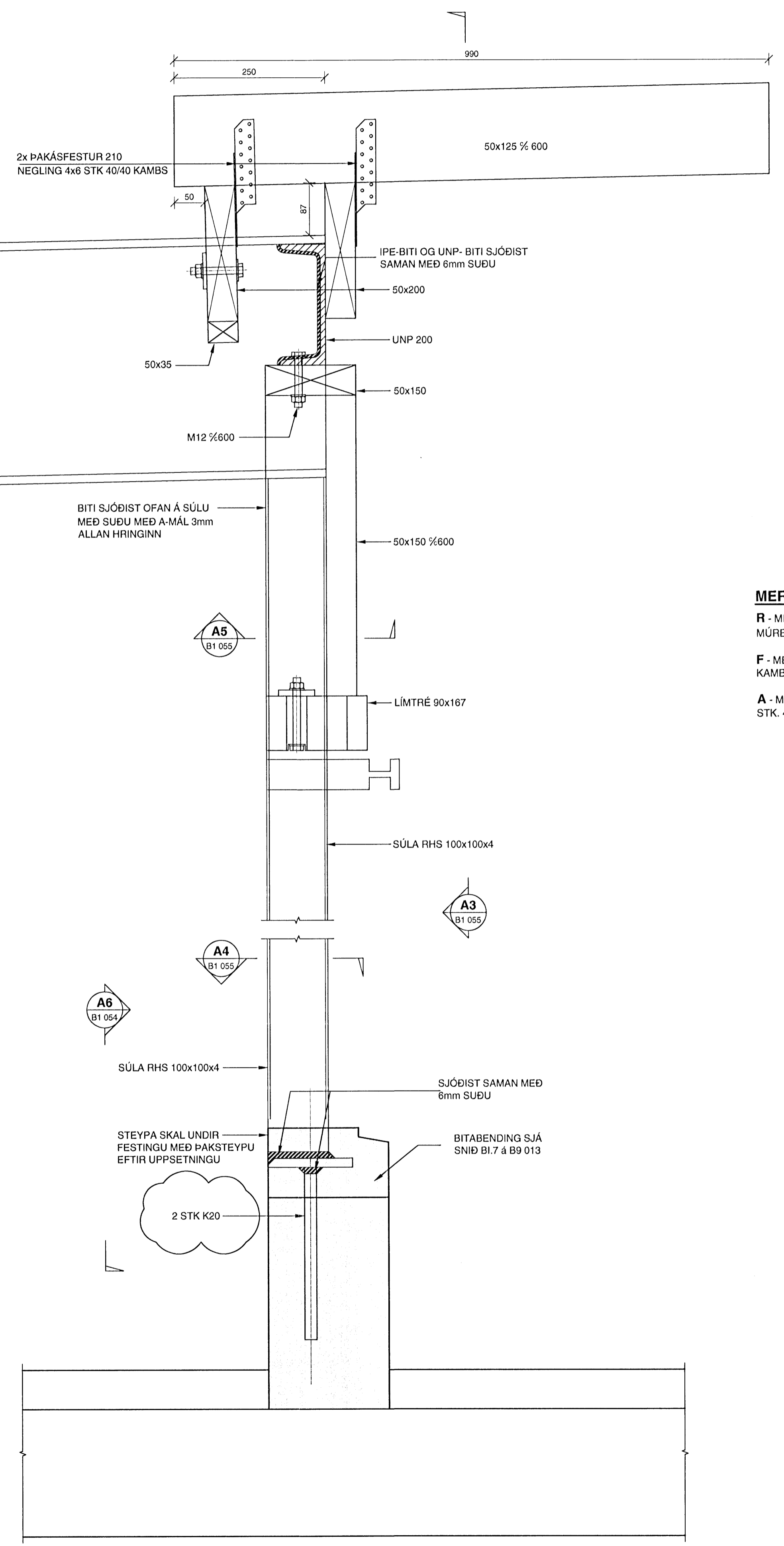
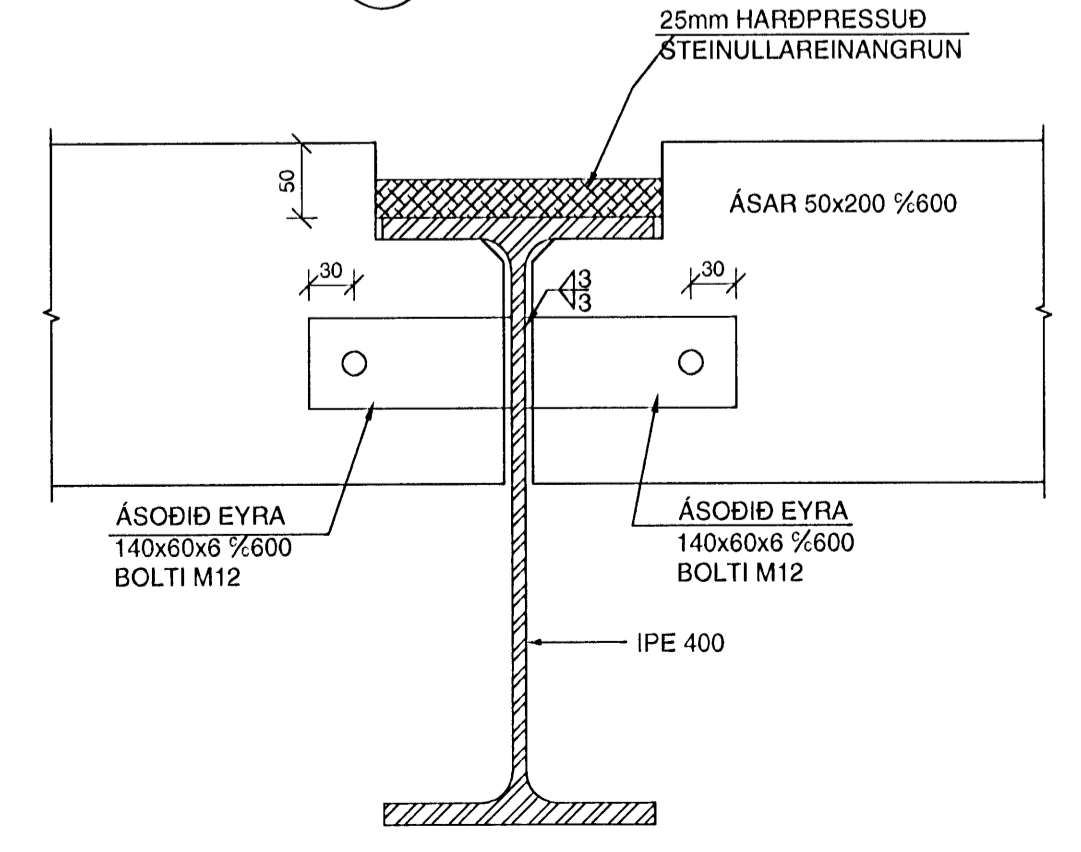
SNID **A6**
 1:5
 B1 054



SNID **A1**
 1:5
 B1 054



SNID **A2**
 1:5
 B1 054



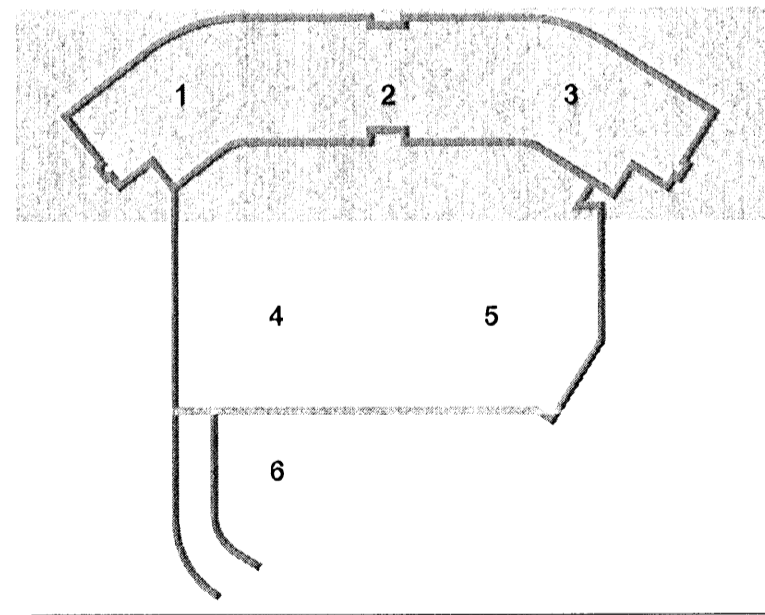
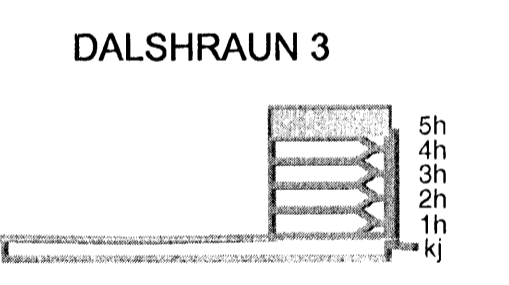
A5
 B1 055

A4
 B1 055

A6
 B1 054

A3
 B1 055

- MERKINGAR**
- R** - MERKIR REIM Á VEGG 50x200 SEM FESTIST MED M12x185 MÚRBOLTA c/c 800. MILLI REIMA OG VEGGJA KOMI PAPPÍ.
 - F** - MERKIR BITASKÖR 50x135. NEGLING 4x5 STK 4.0/40 KAMBSAUM
 - A** - MERKIR BMF 90 VINKILL MED STRKINGU. NEGLING 2x6 STK. 4.0/40 KAMBSAUM



B 27.01.09 Lagfæring MS/BG
 A 19.01.09 Breytingar á stárfestingu MS/BG
 Útg. Dags Skýring Hannad/Virfard

VS
 VERKFRÆÐISTOFA

BEJARHRAUN 20 • 220 HAFNARFJÖRDUR • KENNIT. 710796-2899
 vsb@vsb.is • Sími 585 8600 • Fax 585 8610 • www.vsb.is

Artun sérhönuðar				
Björn Guðstefsson				
Kf: 180550-4889 • bjorn@vsb.is				
Verkefni				
DALSHRAUN 3				
HAFNARFIRÐI				
Verkefni				
Burðarvirki				
Pakvirki				
Snið og sémyndir				
Hannad	Teiknad	Virfard	Kvarði	Síða
MS	MS	BG	1:5	/A1
Dags	Verkefni	Teikning	Útgáfa	
18.06.2008	07244	B1 054		B

V:\00707244\07244-Dalshraun 3\Sheets\B102-5.hwp.dwg