

Samþykkt þann
06 FEB 2009
 Byggingafulltrúinn í Hafnarfirði
 F.h. Hrólfur S. Gunnlaugsson

SKÝRINGAR

Punktalína táknað veggir fyrir ofan plötu.
 Málsetningar á hurðum og veggjum sjá teikningar arkitekts.

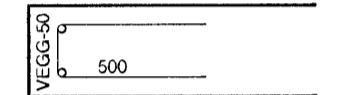
BENDING:
 Almenn skal bending útvegga vera tvöföld grind, lóðrétt K10/c/c250 og lárétt K10/c/c200 nema annað sé tekið fram.

Almenn skal bending innvegga vera tvöföld grind, lóðrétt K10/c/c300 og lárétt K10/c/c200 nema annað sé tekið fram.

Almenn skal tengibending útveggar og steypra plata vera tvöfalda tengjárnaskúfur með K10 c/c200 og 2 K12 í lykklum tengjárnna.

Tengjárn upp í vegg efri hæðar standa minnst skeytilengd upp úr plötu

Í alla 200mm og stærri veggenda og kringum öll op komi 2 K16 bundinn í lykklur, nema að annað sé tekið fram í minni veggenda og kringum öll op komi 2 K12 bundinn í lykklur, nema að annað sé tekið fram. Lykklur K10 c/c 200, nema annað sé tekið fram



Vinklar úr úbrún veggja og bita í efri brún plötu.
 Lengd = 700 x 600

HK = Steypukóti

TILVÍSANIR:

Almennar skýringar: sjá bl.nr.07244-B0 000

Málsetningar á veggjum: Teikning arkitekts

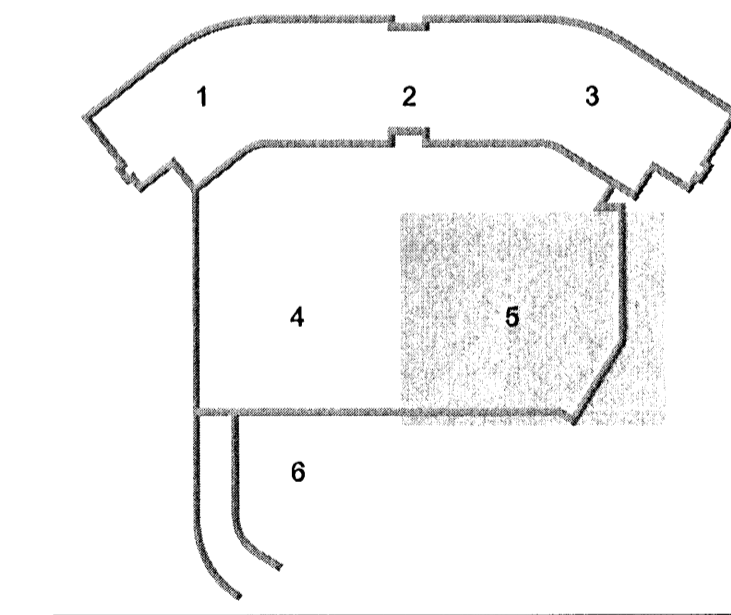
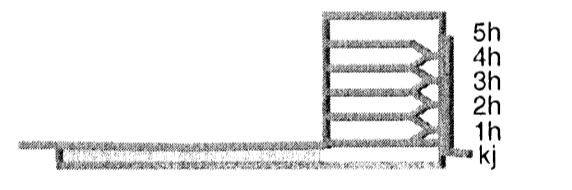
Göt í plötum og veggjum: sjá teikningu lagnahönnuða

S1-S5 : Sjá teikn. B9 003
 S6-S11 : Sjá teikn. B9 004
 Bitar í línu 1, 3 og 4: sjá á teikn. B9 001- B9 002

Holplötur : Sjá teikn. B3 001 - B3 002

BROTPOLSFLOKKUR STEYPU C30

DALSHRAUN 3



A 27.01.09 Breyting á járn- og sorpgæmslu + gat í plötu SPJ/BG
 Útg. Daga. Skýring Hannað/Virfanð

VERKFRÆÐISTOFA

BÆJARHRAUN 20 • 220 HAFNARFJÖRÐUR • KENNIT. 710796-2899
 vsb@vsb.is • Sími 585 8600 • Fax 585 8610 • www.vsb.is

Aritun sérhönnuðar
 Björn Guðstaðsson
 Kl. 180550-4889 • bjorn@vsb.is

Verkhelti
DALSHRAUN 3
HAFNARFIRÐI

Verkhelti:
 Burðarvirki
 Plata yfir og veggir í kjallara
 Grunnmynd 4

Hannað	Teiknað	Virfanð	Kvaði	Síða
SJ	SJ	Virfanð	1:50	/ A1
Dags.	Verkefni	Teikning	Útgáfa	
28.03.2008	07244	B2-05	A	

V:\000707244\07244-Dalshraun_3\SS\skis\B2-05.kjarl.dwg