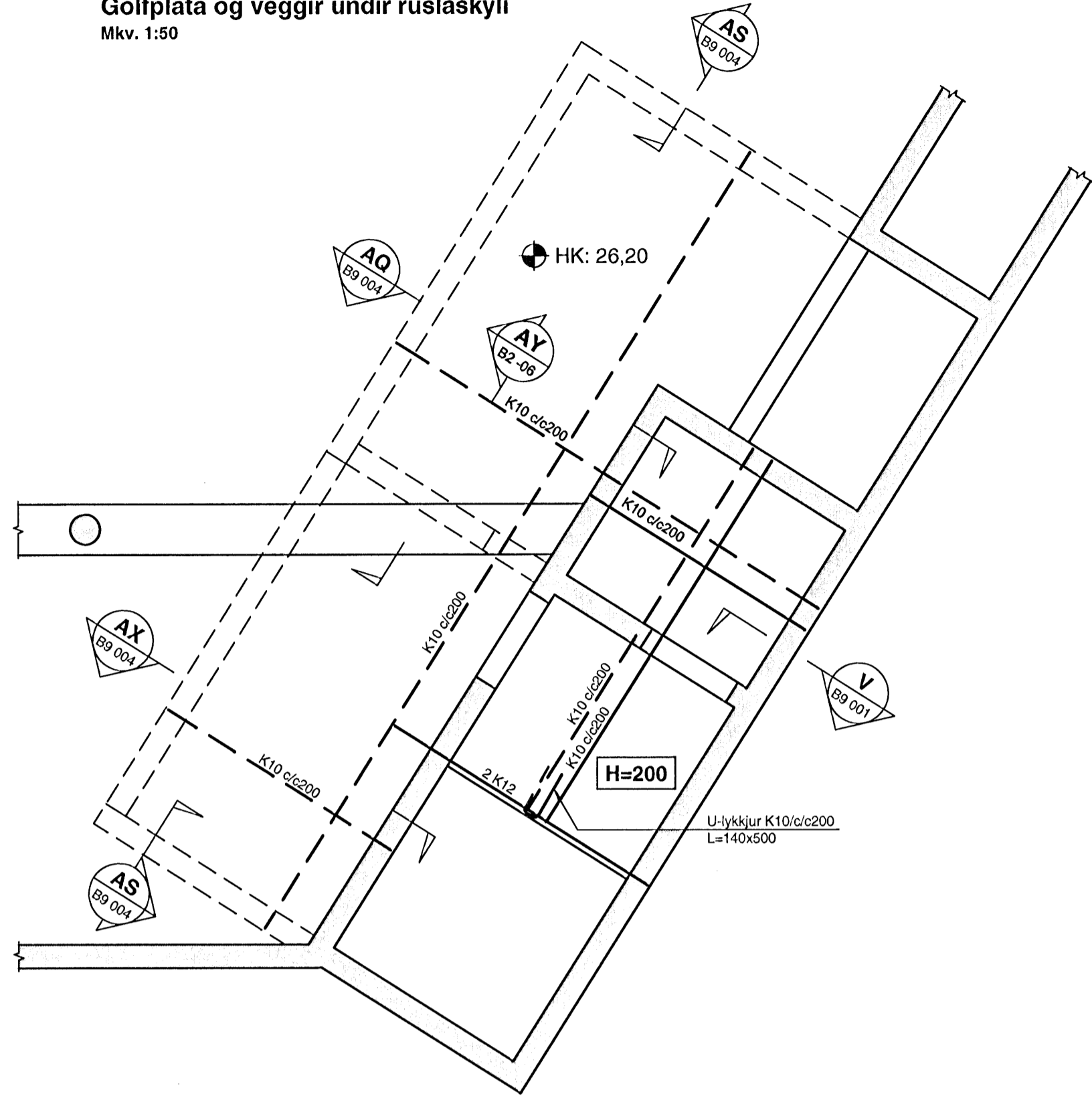
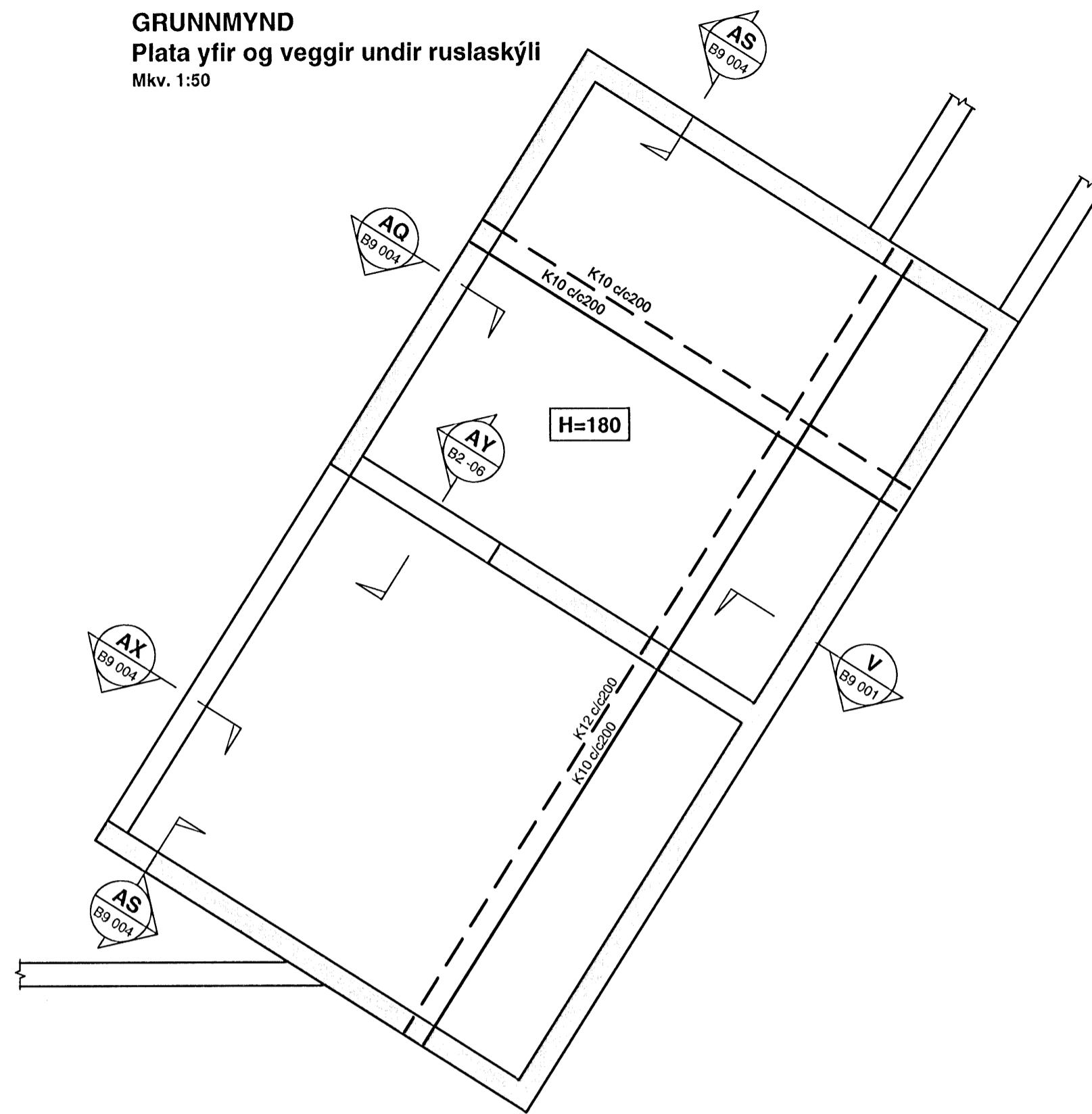


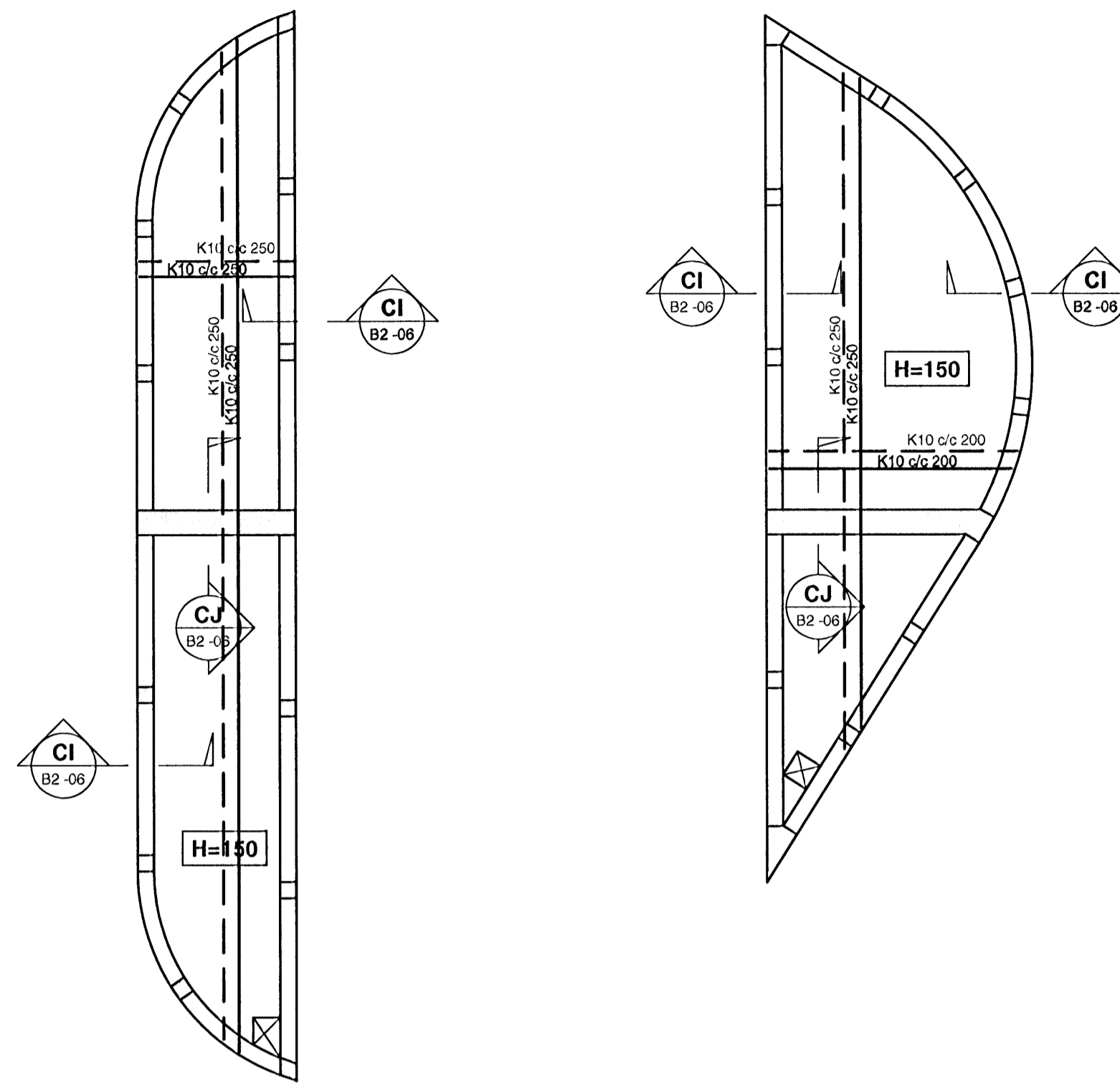
GRUNNMYND
Gólfplata og veggir undir ruslaskýli
Mkv. 1:50



GRUNNMYND
Plata yfir og veggir undir ruslaskýli
Mkv. 1:50



GRUNNMYND
Plataur yfir og veggir undir gróðurbeðum
Mkv. 1:50



Samþykkt þann
06 FEB 2009
Byggingafultrúinn / Hafnarf. 3/
Fh. Hrólfur S. Gunnlaugsson

SKÝRINGAR

Punktalína táknað veggir fyrir ofan plötu.
Málsetningar á hurðum og veggjum sjá teikningar arkitekts.

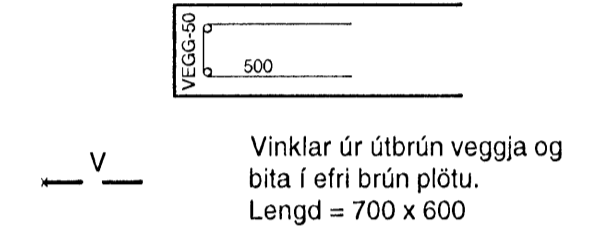
BENDING:
Almennt skal bending útveggja vera tvöföld grind, lóðrétt K10c/c250 og lárétt K10c/c200 nema annað sé tekið fram.

Almennt skal bending innveggja vera tvöföld grind, lóðrétt K10c/c300 og lárétt K10c/c200 nema annað sé tekið fram.

Almennt skal tenging bending útveggja og steypra plata vera tvöfaldar tengjarnaskúfur með K10 c/c200 og 2 K12 í lykklur tengjarna.

Tengjarn upp í veggir efri hæðar standa minnst skeytilengd upp úr plötu

Í alla 200mm og stærri veggenda og kringum öll op komi 2 K16 bundinn í lykklur, nema að annað sé tekið fram í minni veggenda og kringum öll op komi 2 K12 bundinn í lykklur, nema að annað sé tekið fram.
Lykklur K10 c/c 200, nema annað sé tekið fram



HK = Steypukóti

TILVÍSANIR:

Almennar skýringar: sjá bl.nr.07244-B0 000

Málsetningar á veggjum: Teikning arkitekts

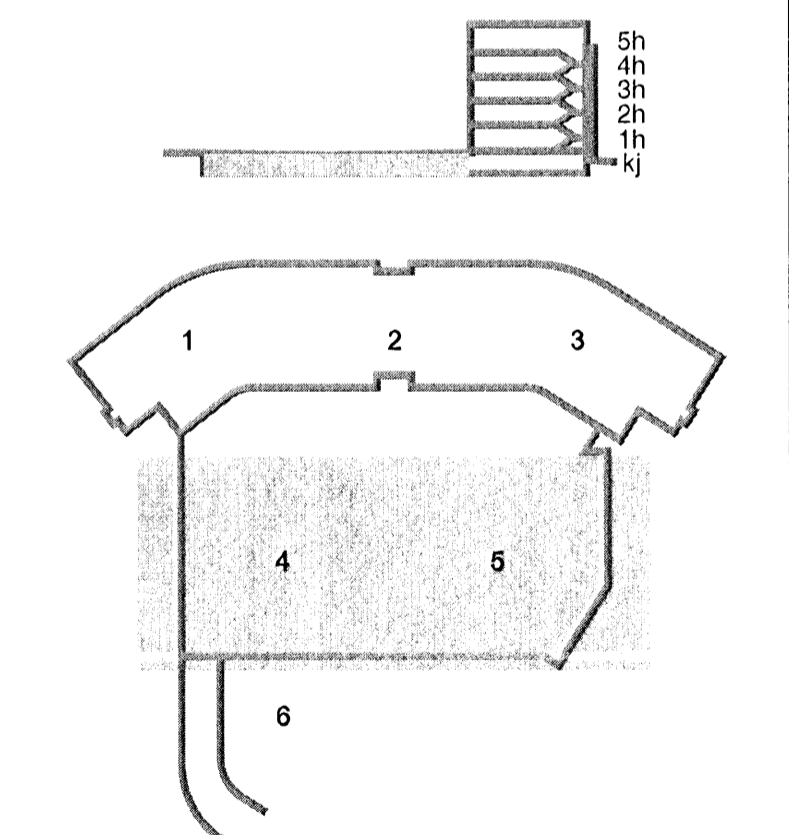
Göt í plötum og veggjum: sjá teikningu lagnahönnuða

S1-S5 : Sjá teikn. B9 003
S6-S11 : Sjá teikn. B9 004
Bitar í línu 1, 3 og 4: sjá á teikn. B9 001-B9 002

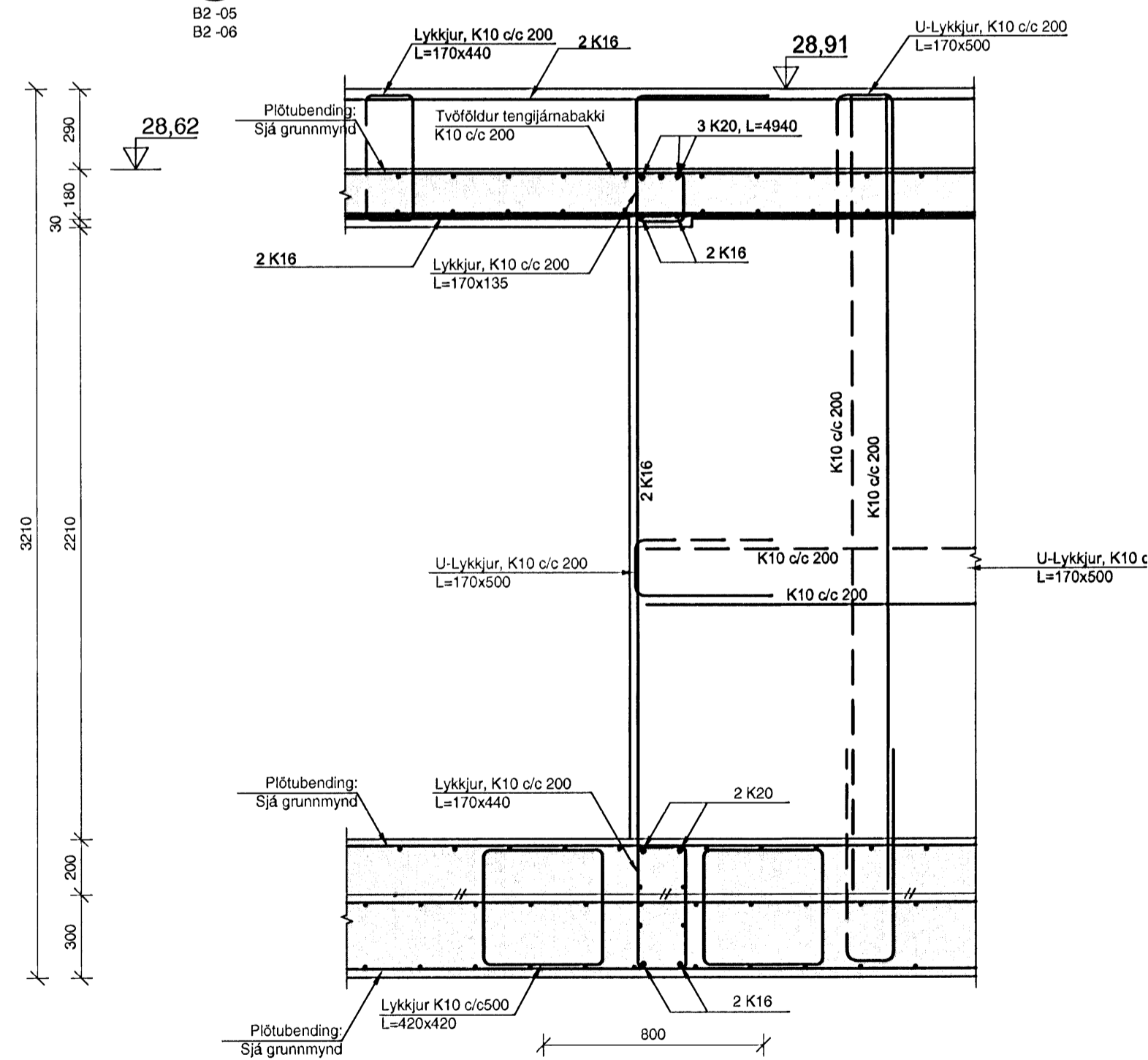
Holplötur : Sjá teikn. B3 001 - B3 002

BROTPOLSFLOKKUR STEYPU C30

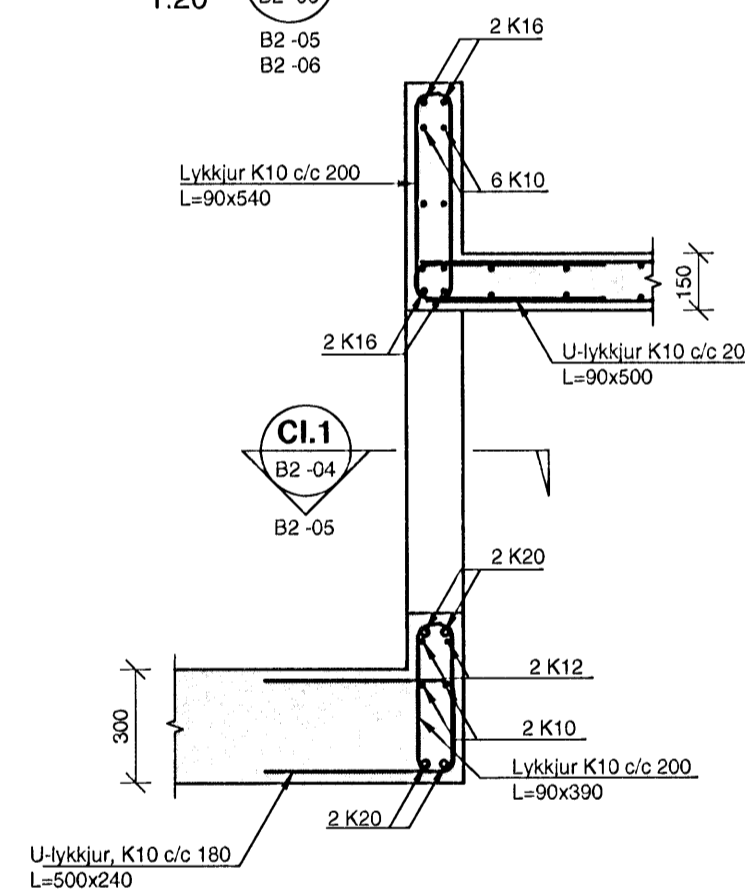
DALSHRAUN 3



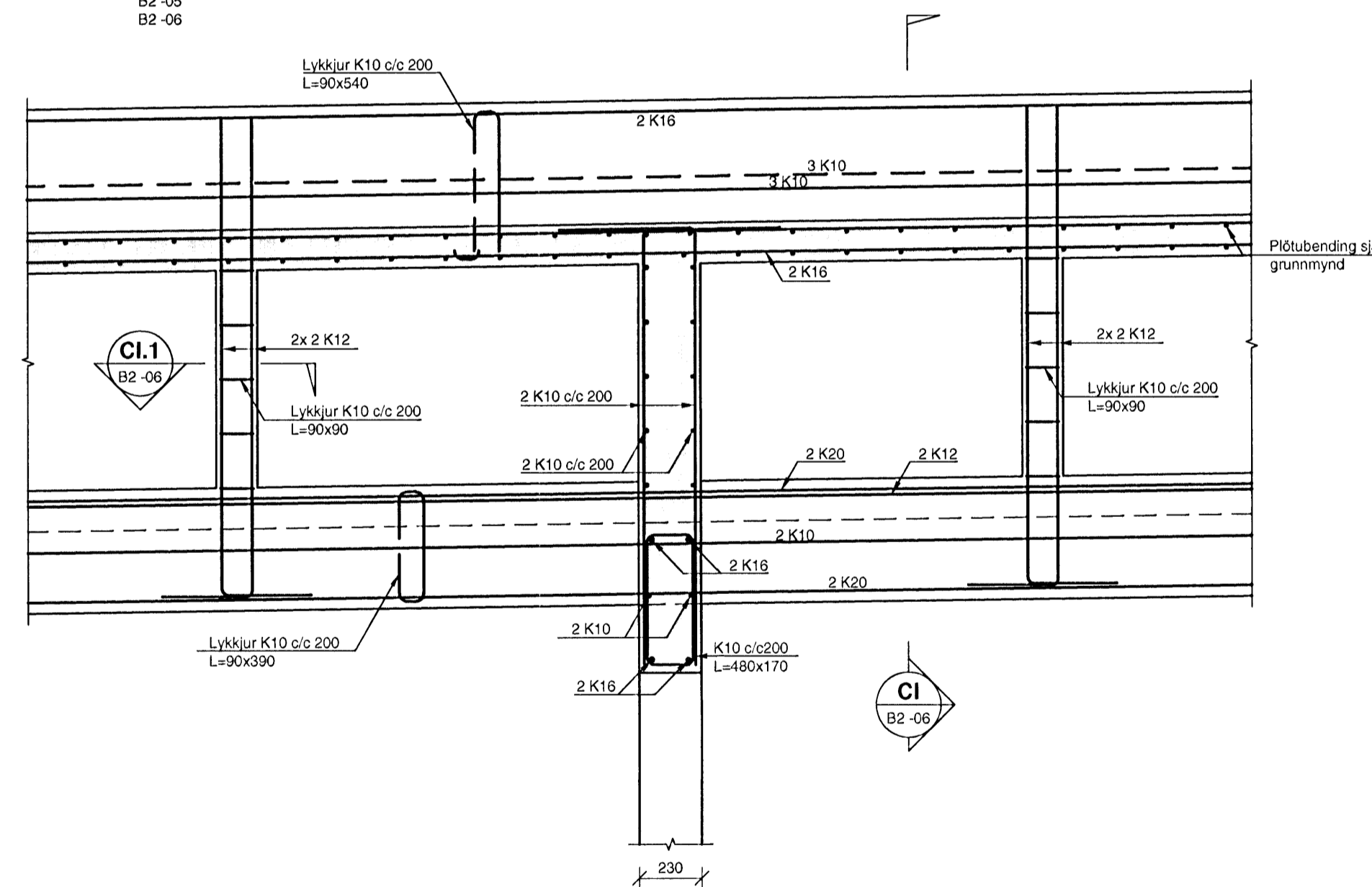
SNID AY
1:20
B2-05
B2-06



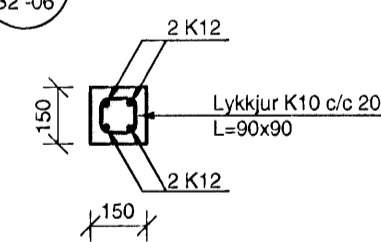
SNID CI
1:20
B2-05
B2-06



SNID CJ
1:20
B2-05
B2-06



SNID CI.1
1:20
B2-06



Útg. Dags. Skýring. Hannað/Yfirfarð



VERKFRÆÐISTOFA

BÆJARHRAUN 20 • 220 HAFNARFJÖRDUR • KENNIT. 710796-2899
vsb@vsb.is • Sími 585 8600 • Fax 585 8610 • www.vsb.is

Áritun séðhönnuðar					
Björn Guðafísson					
Nr. 190550-4889 • bjorn@vsb.is					
Verkefni					
DALSHRAUN 3					
HAFNARFIRÐI					
Verkefni					
Búðarvirki					
Plata í og yfir sorpskýli og gróðurbeð					
Grunnmyndir og snið					
Hannað	Teiknað	Yfirfarð	Kvarði	Síða	
SJ	SJ	BG	-	/ A1	
Dags.	Verkefni	Teikning	Útgáfa		
27.01.2009	07244	B2-06	-		