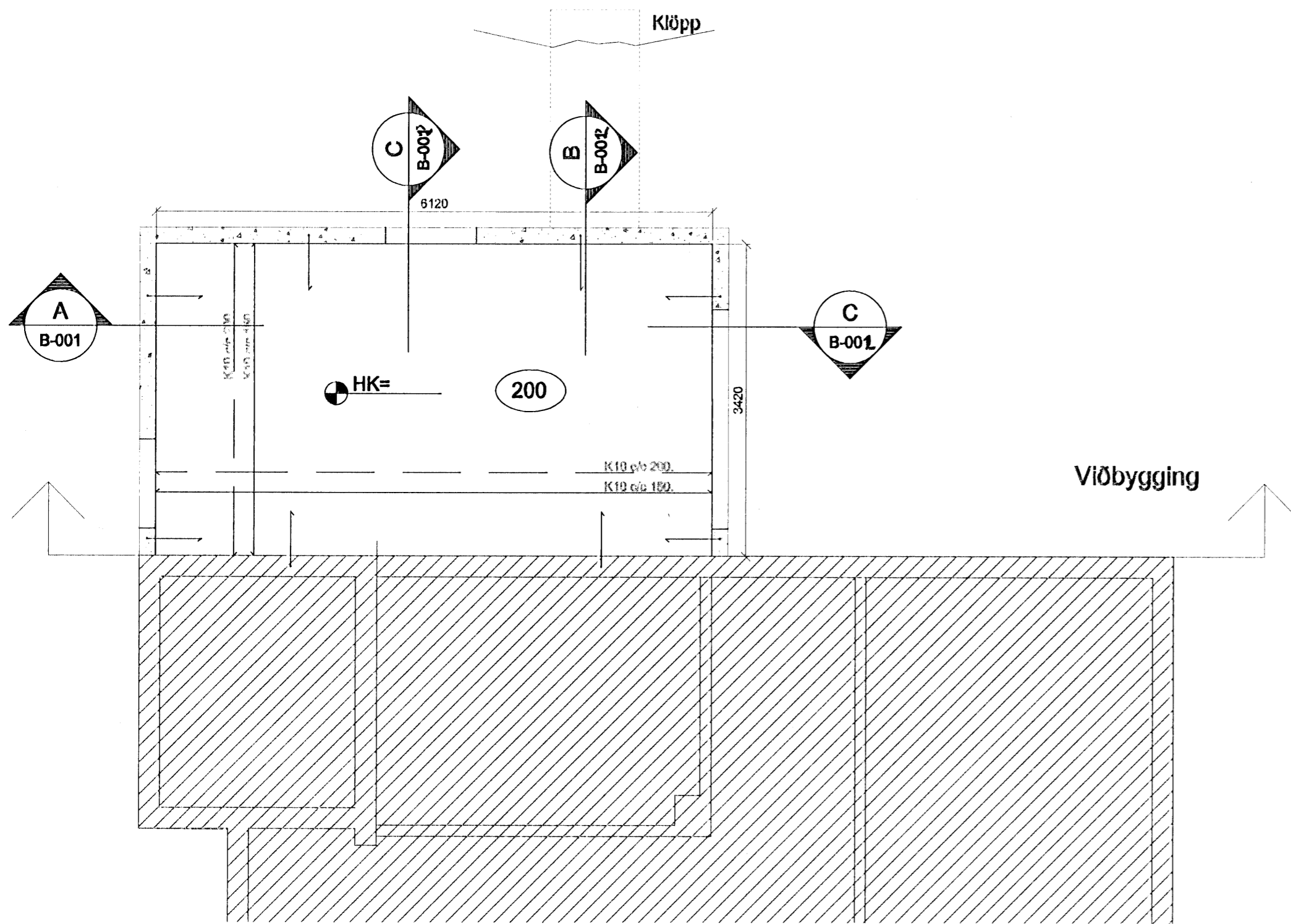
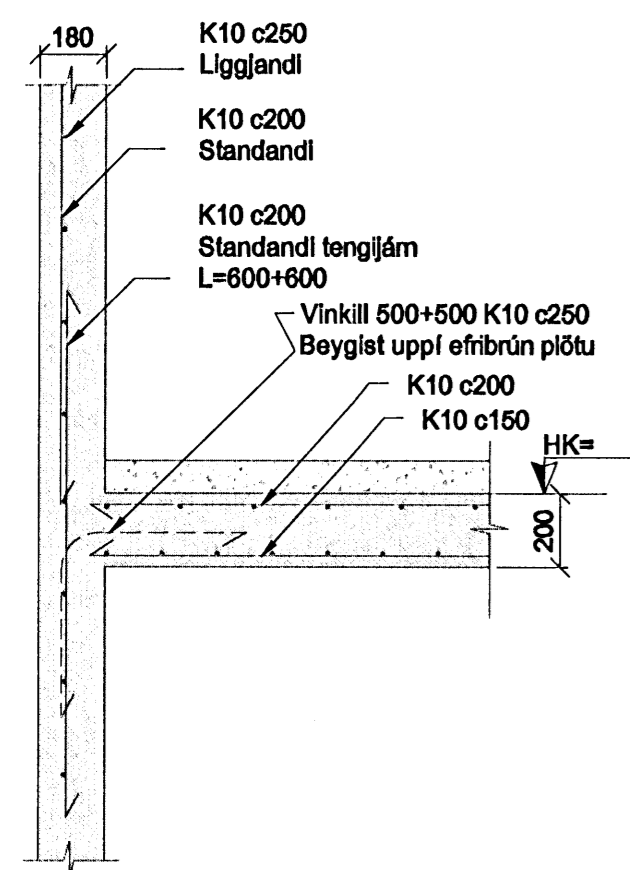


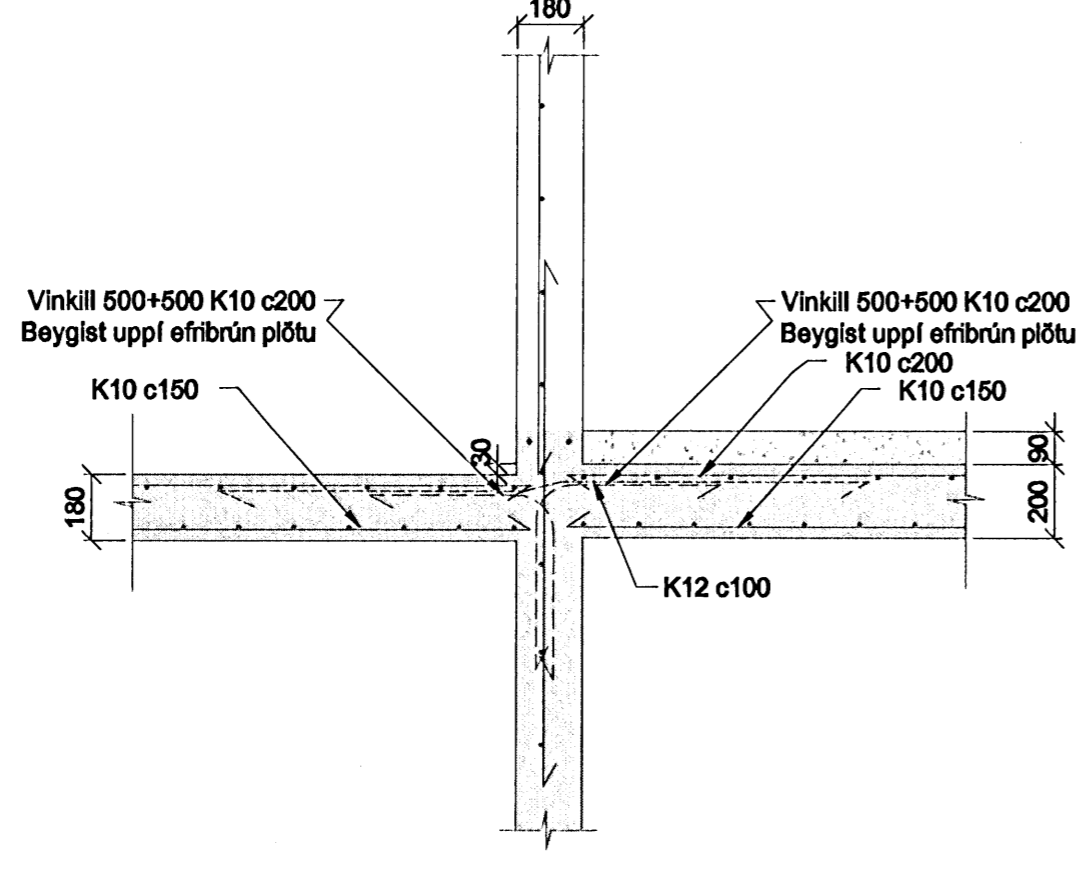
Grunnmynd milliþlötú 1:50



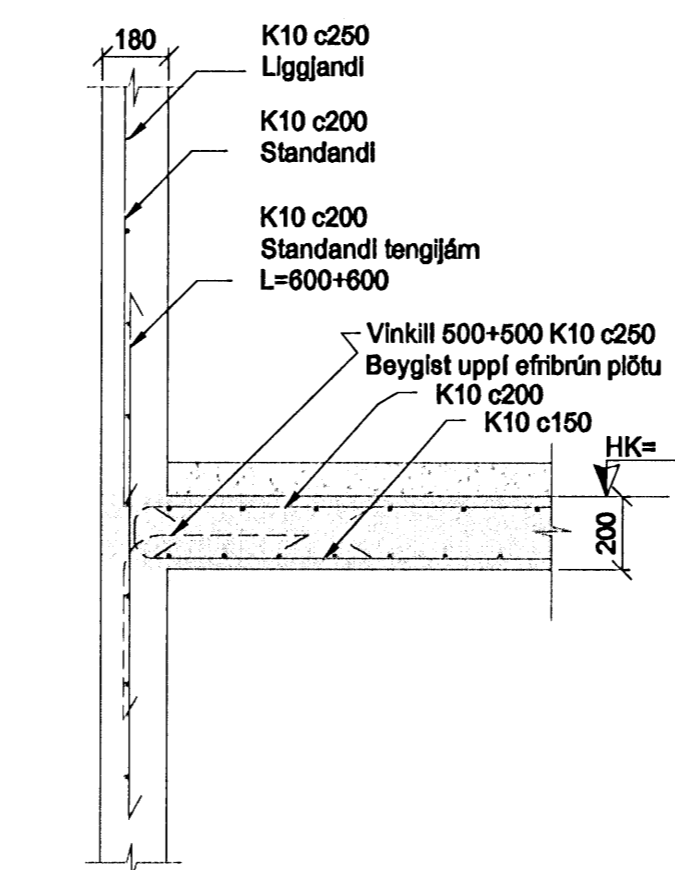
A SNID
B-001 1:20



B SNID
B-001 1:20



C SNID
B-001 1:20



Samþykkt þann

09 FEB 2009

Byggingafulltrúinn í Hafnarfirði
F.h. Hrölfur S. Gunnlaugsson

SKÝRINGAR:

ALMENNT:

Öll mál eru í mm.
Sjá almennar skýringar á teikn. nr B-100
Öll steypa skal vera C-25/30.
Kótar eru í m.
GK= Hæðarkóti á endanlegu gólf.
HK= Hæðarkóti á hrágólf (steypu).
Hæðar og gólfkóti skulu ákvarðast í samráði við byggingafulltrúa.
Göt og raufar koma fram á viðkomandi lagnateikningum.
Boltar skulu vera heitgalvanhúðaðir 8.8 boltar.
Boltar skulu límdir í steypu með boltalími.

BENDISTÁL:

Staðsetning og bending stáls skal vera í samræmi við IST-10.
Allt bendistál og járnending skal fullnægja kröfum FS ENV 13670-1:2000, EN 10080, NS3576-3 og ENV 1992-1-1 og byggingareglugerðar.

Hefðbundin kambstál er suðuhæft kambstál í flokki B500c (fýk 500 N/mm²) í samræmi við NS3576-3 eða annað sambærilegt. Þetta kambstál er táknað með K á teikningum. ATH Steypuhúla á sökkjum er 40mm.

K131 táknar 5mm bendinet með móska 150x150
K189 táknar 6mm bendinet með móska 150x150
Í botnplötu er heimilt að nota K131 í stað #K10c250

GRÖFTUR:

Gröfð skal niður á fast og minnst 0,3m+1,5x fyllingarþykkt út fyrir sökkul.

FYLLINGAR:

Fyllingarefni skal vera frostryggt. Stærsta steinastærð er 100mm D60/D10 ≥ 6 OG 1 < d30 / (d10xd60) < 4. Þjappa skal fyllingu í jöfnum lögum. Lagþykktir skal velja m.t.t. þeirra tækja sem notuð eru við þjöppun. Þjöppun skal uppfylla standard Proctor í hverju lagi. Þjöppunarpróf skal uppfylla E2 ≥ 120 N/mm² OG E2 / E1 ≤ 2,4. Lágmarksþykkt púða er 700mm.

TENING VÍÐ NÚVERANDI BYGGINGU:

Á öllum steypuskilum sem myndast á milli eldri og nýri hluta skal brjóta af pússningu múrhúð og hreinsa steypuskil mjög vel.
Á steypuskilum skal bora fyrir teinum K12 c/c 200mm og líma með viðurkenndu steinlími, teinar skulu staðsettir þannig að þeir gangi að lágmarki 150 mm inn eldri hluta byggingarinnar.

200 TÁKNAR ÞYKKT PLÖTU

E					
D					
C					
B					
A					
Nr.	Daga.	Breyting.			Samþ.
Frumsetur blaðs A:2	Minnkað 1:1,41 A:3	Mkv.: 1:50 ; 1:20	Daga: 06.01.2009	Verk.nr.: GSS	Telkn.nr.: 002
<p>VERKMÁTTUR</p> <p>VERKFRÉTTINGAR</p> <p>KLETTATRÖÐ 2314</p> <p>238 VALLARHÉÐI REYKJANEBBVER</p> <p>Sími: 428 8000</p> <p>www.verkmat.is</p> <p>Frónk Ólafsson Verktælingur, 240763-2439</p>			<p>Hraunkambur 8</p> <p>Hafnarfirði</p> <p>Viðbygging norðan húss.</p> <p>Steypt milliþlata</p>		