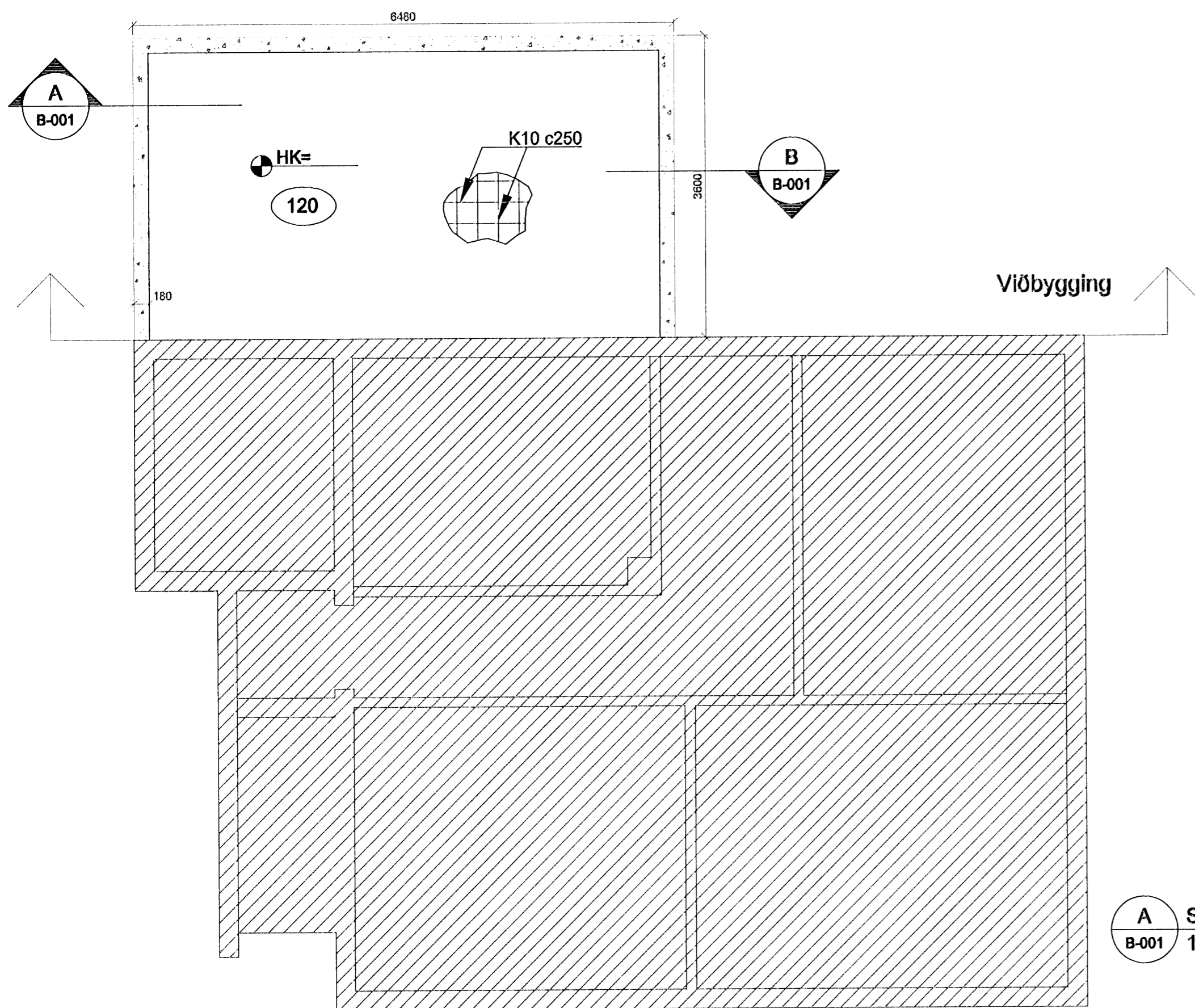
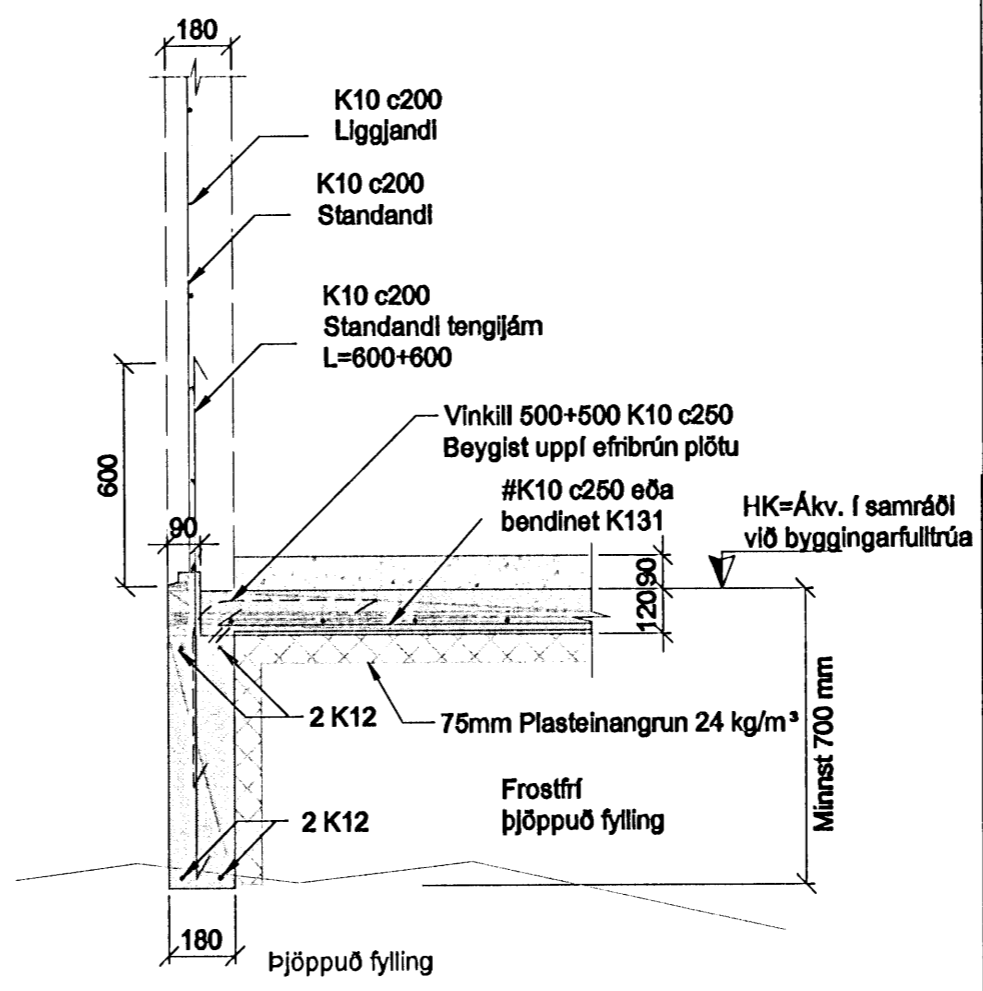


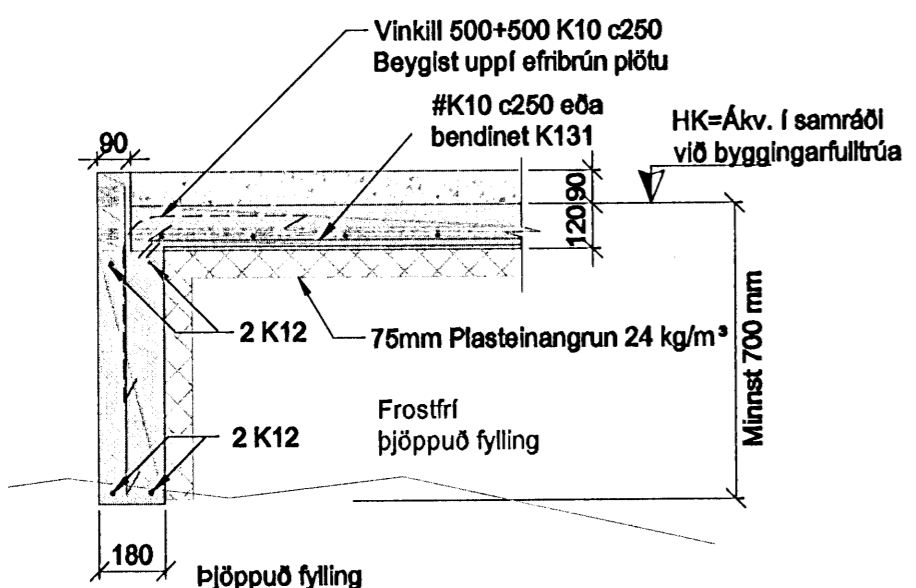
Grunnmynd sökkla 1:50



A SNID  
B-001 1:20



B SNID  
B-001 1:20



Samþykkt þann  
**09 FEB 2009**  
Byggingafrúlafrúla í Hafnarfirði  
F.h. Hrólfur S. Gunnlaugsson

SKÝRINGAR:

ALMENNT:

Öll mál eru í mm.  
Sjá almennar skýringar á teikn. nr B-100  
Öl steypa skal vera C-25/30.  
Kótar eru í m.  
GK= Hæðarkóti á endanlegu gólf.  
HK= Hæðarkóti á hrágólf (steypu).  
Hæðar og gólfkóti skulu ákvarðast í samráði við byggingarfulltrúa.  
Göt og raufar koma fram á viðkomandi lagnateikningum.  
Boltar skulu vera heitgalvanhúðaðir 8.8 boltar.  
Boltar skulu límdir í steypu með boltalími.

BENDISTÁL:

Staðsetning og bending stáls skal vera í samræmi við IST-10.  
Allt bendistál og jámbending skal fullnægja kröfum FS ENV 13670-1:2000, EN 10080, NS3578-3 og ENV 1992-1-1 og byggingareglugerðar.

Hefðbundin kambstál er suðuhæft kambstál í flokki B500c (fyr 500 N/mm<sup>2</sup>) í samræmi við NS3578-3 eða annað sambærilegt. Þetta kambstál er táknað með K á teikningum. ATH Steypuhúla á sökkum er 40mm.

K131 táknar 5mm bendinet með mðskva 150x150  
K189 táknar 6mm bendinet með mðskva 150x150  
Í botnplötu er heimilt að nota K131 í stað #K10c250

GRÓFTUR:

Grafið skal niður á fast og minnst 0,3m+1,5x fyllingarþykkt út fyrir sökkul.

FYLLINGAR:

Fyllingarefni skal vera frosttryggt. Stærsta steinastærð er 100mm D60/D10 ≥ 6 OG 1 < d30 / (d10xd60) < 4. Þjöppa skal fyllingu í jöfnum lögum. Lögþykktir skal velja m.t.t. þeirra tækja sem notuð eru við þjöppun. Þjöppun skal uppfylla standard Proctor í hverju lagi. Þjöppunarpróf skal uppfylla E2 ≥ 120 N/mm<sup>2</sup> OG E2 / E1 ≤ 2,4. Lágmarksþykkt púða er 700mm.

TENING VIÐ NÚVERANDI BYGGINGU:

Á öllum steypuskilum sem myndast á milli eldri og nýrra hluta skal brjóta af pússningu múrhúð og hreinsa steypuskil mjög vel.  
Á steypuskilum skal bora fyrir teinum K12 c/c 200mm og líma með víðurkenndu steinlími, teinar skulu staðsettir þannig að þeir gangi að lágmarki 150 mm inn eldri hluta byggingarinnar.

120 TÁKNAR ÞYKKT PLÖTU

E					
D					
C					
B					
A					
Nr.	Daga.	Breyting.			Samþ.
Frumstærð blaði A2	Minnkað 1:1,41 A3	Mkv.: 1:50; 1:20	Daga.: 06.01.2009	Verk.nr.: 001	Tekn.nr.: 001
VERKMÁTTUR KLETTATROÐ 2314, 238 VALLAUGHEIÐI REYKJANESBÆVER Sími: 428 9230 www.verkmatu.is			Hannað: GSS	Teknað: GSS	Yfir: AN
Fríðrik Ólafsson, Verkfráðingur, Kt. 240753-2439			Hraunkambur 8 Hafnarfirði Viðbygging norðan húss. Sökkuteikningar		