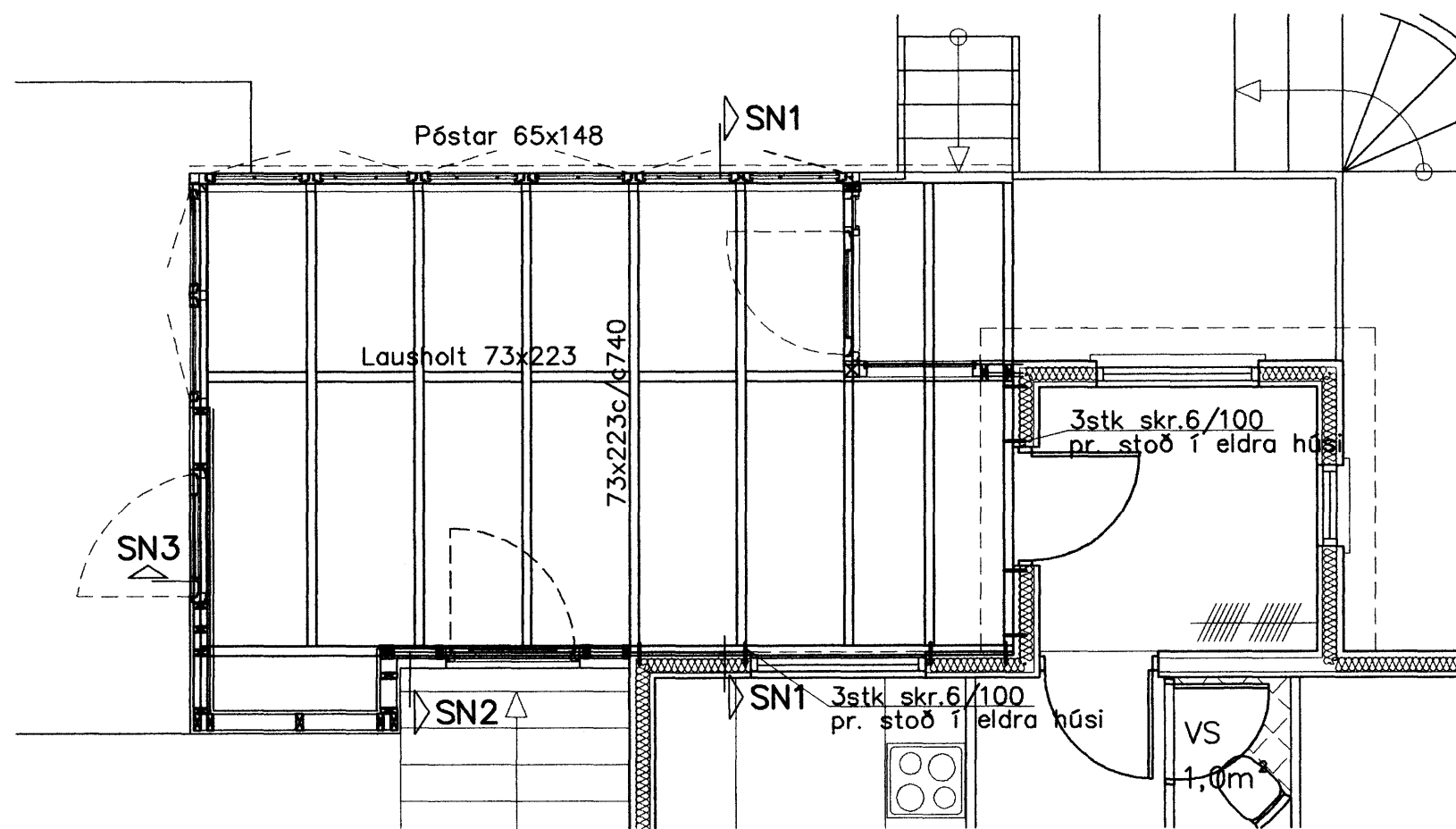
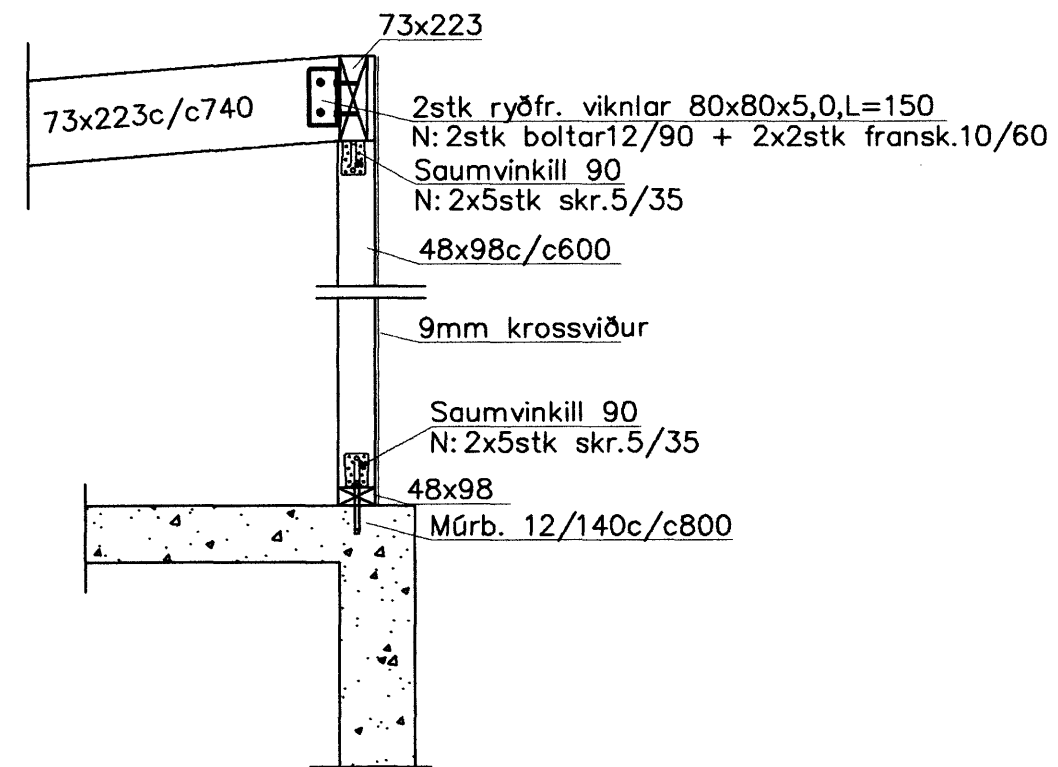


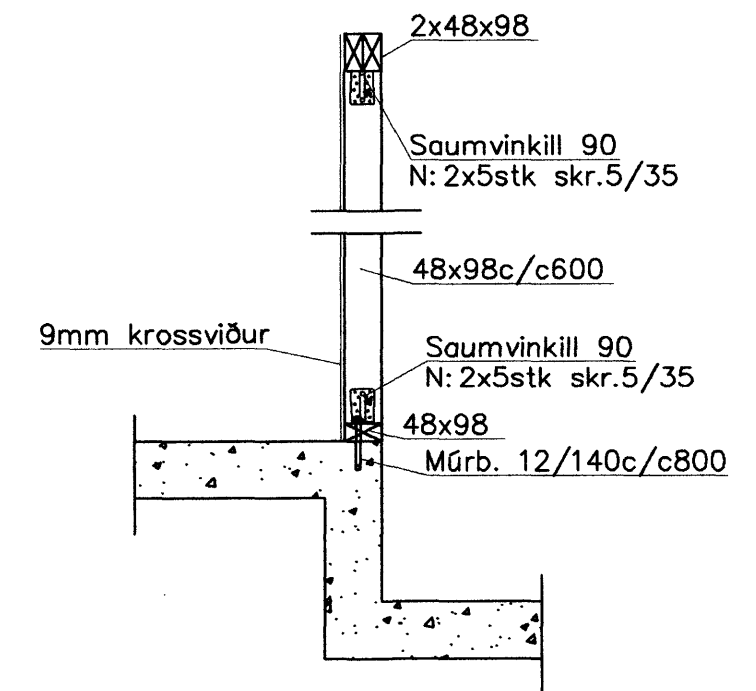
GRUNNMYND 1:50



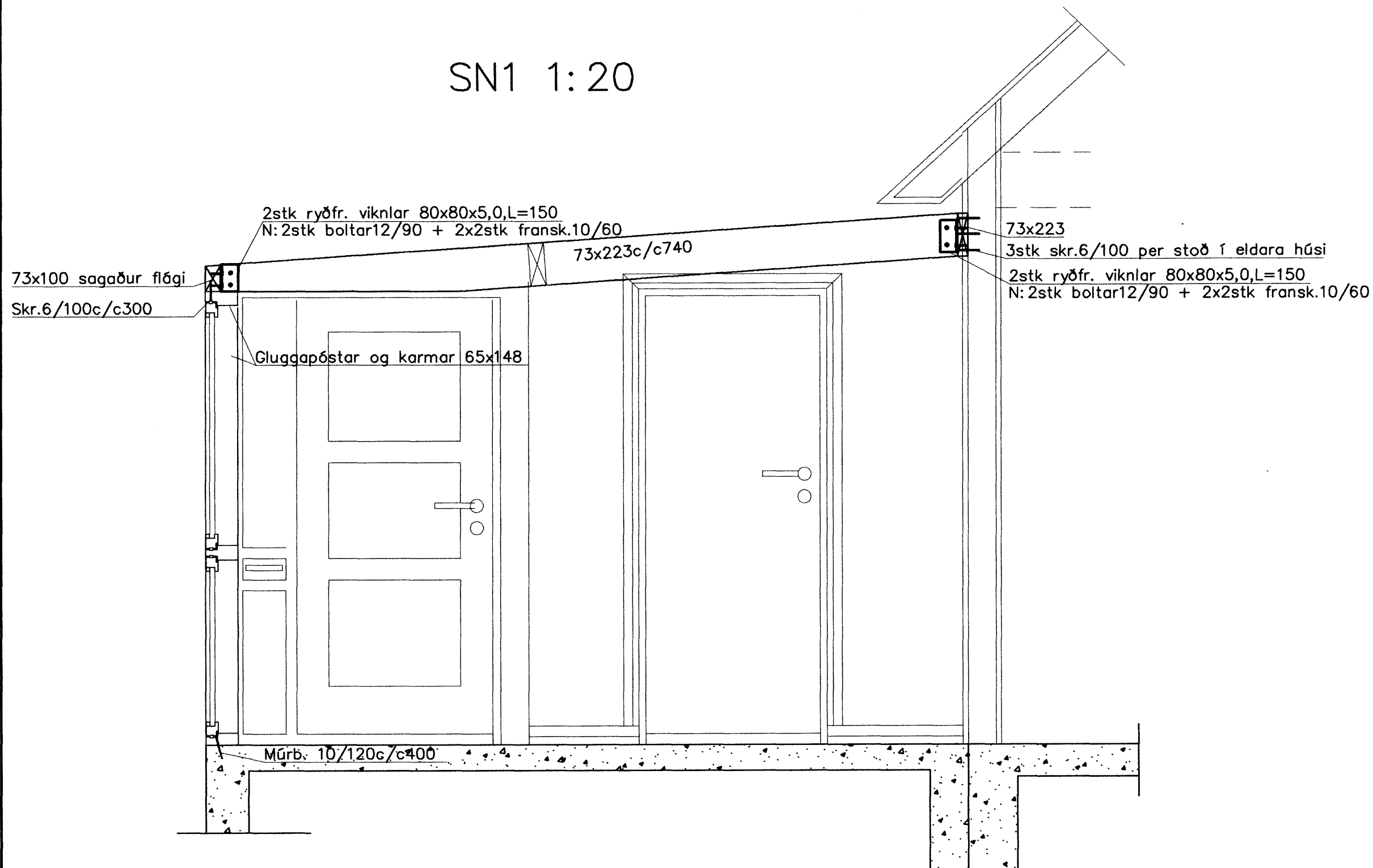
SN2 1:20



SN3 1:20



SN1 1:20



Samþykkt þann
04 NOV 2010
Byggingafulltrúinn í Hafnarfirði
F.h. Hrólfur S. Gunnlaugsson

Veggjagrind er úr 48x123c/c600 og festist í botn og toppstykki skv. sniðum. Utan á veggjagrind kemur 9mm krossviður skrúfaður með 4,5/40 skr.c/c150á hornum og c/c250 annarstaðar. Botnstykki festist í gólf með múrb. 12/140c/c600. Allt efni í veggjagrind og þaki skal vera úr flokki T1. Límtré skal vera úr flokki GL32. Saumur og tengi skulu vera heit "galv." Hönnun og framkvæmd verksins skal vera í samræmi við gildandi staðla og reglugerðir.

1. Teikning uppfærð skv. soðun á staðnum, reyndarteikning.
2. Teikning uppfærð skv. soðun á staðnum, reyndarteikning.

Brynjólfur Danielsson

Onyx ehf				Brynjólfur Danielsson Byggingafr. Skjólslum 9 201 Kópavogi Sími. 861 5655 Fax. 587 2610 Netfang. onyx@simnet.is	
nr.	Breyting.	af	dags	VERKEFNI	SUDURGATA 73, HAFNARF.
1	Reyndarteikn.	HS	14.06.10	DAGS.	Mars 08
2	Reyndarteikn.	HS	16.10.10	TEIKNAD AF.	Hjörleifi
3				TEIKNING.	Burðarvirki Sólskáli
4				TEIKN nr.	B202
5				YFIRFARIN OG SAMÞYKKT.	<i>Brynjólfur Danielsson</i> Kt. 08.01.49-3609
6				MÆLIKVARDI.	1:50/20
7				Óli mál á teikningunni eru í mm. 0,0 50 100 150 200 250 300 350 400 450 500mm	
8					