

LOFTRÆSILAGNIR 1:50

L1 - loftstokkur

Þakblásari 380 m³/klst 20mmVS
Hraðastilltur (fast viðnám 80%
afkasta 300m³/klst)

L2 - loftstokkur

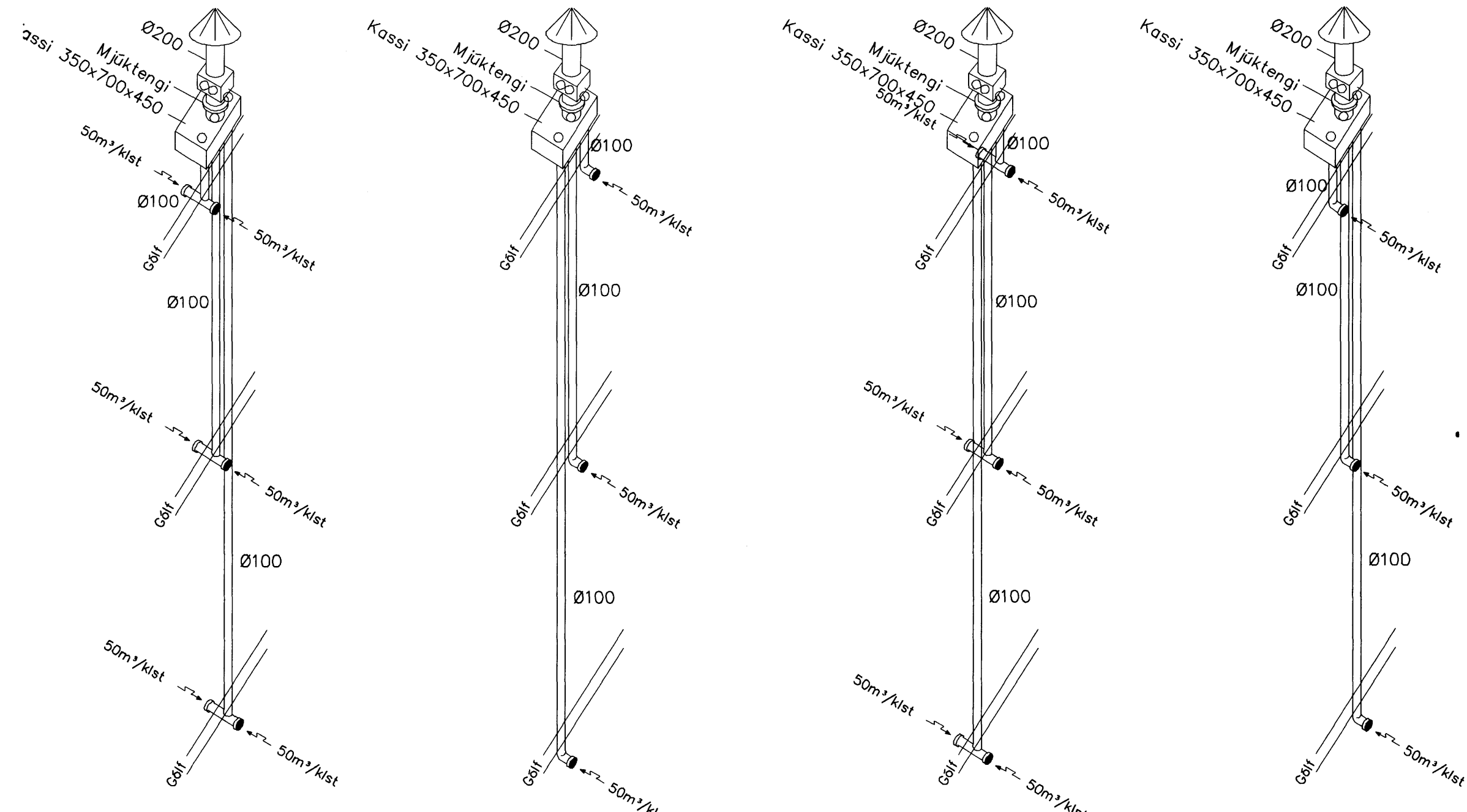
Þakblásari 200 m³/klst 20mmVS
Hraðastilltur (fast viðnám 75%
afkasta 150m³/klst)

L3 - loftstokkur

Þakblásari 380 m³/klst 20mmVS
Hraðastilltur (fast viðnám 80%
afkasta 300m³/klst)

L4 - loftstokkur

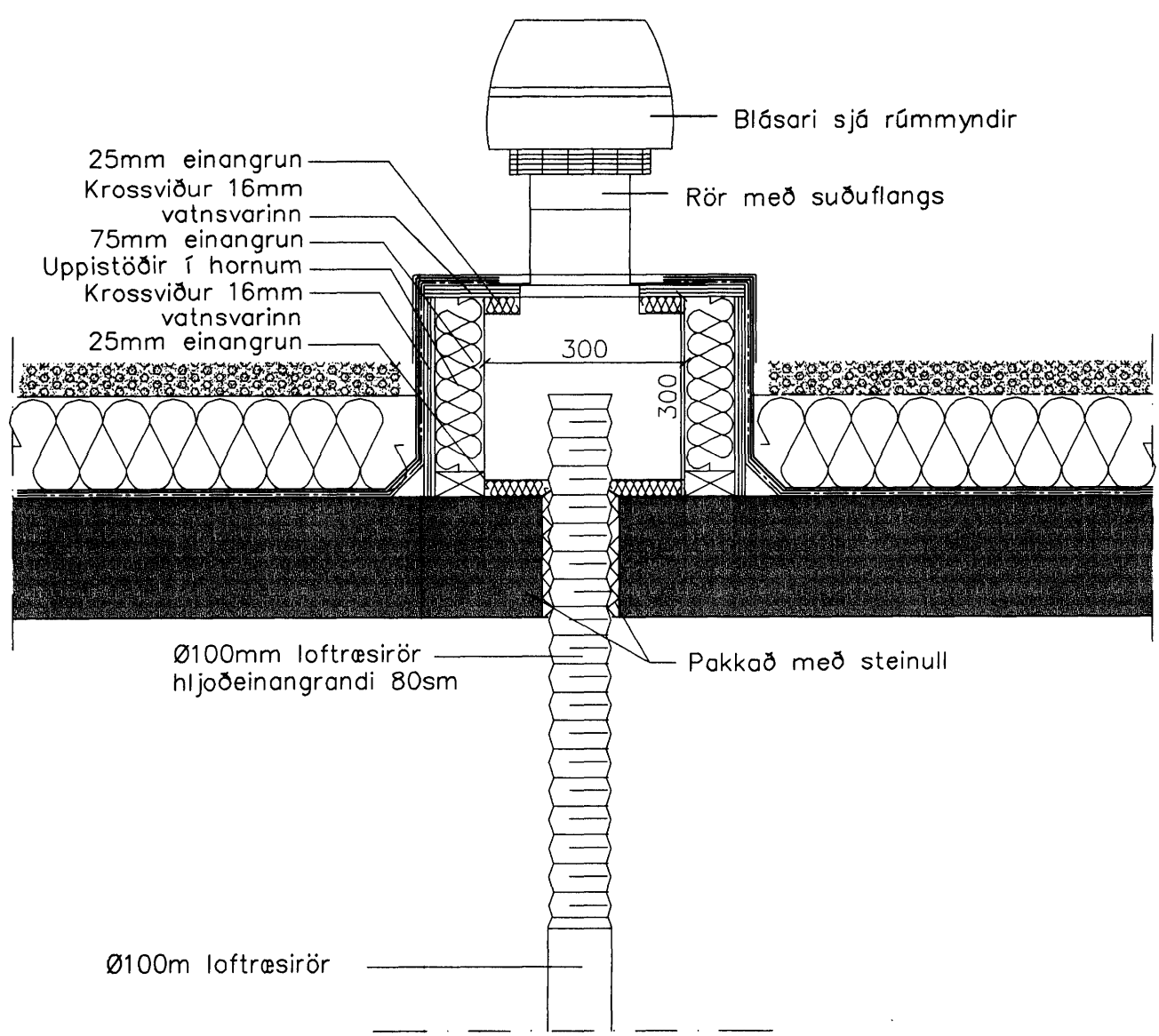
Þakblásari 200 m³/klst 20mmVS
Hraðastilltur (fast viðnám 75%
afkasta 150m³/klst)



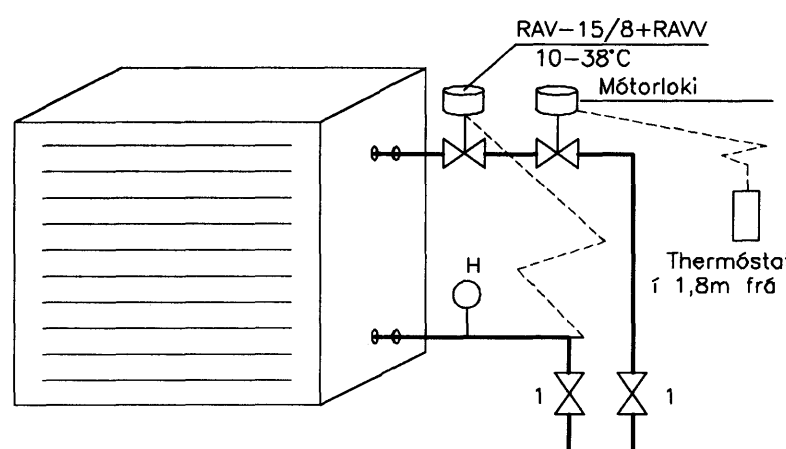
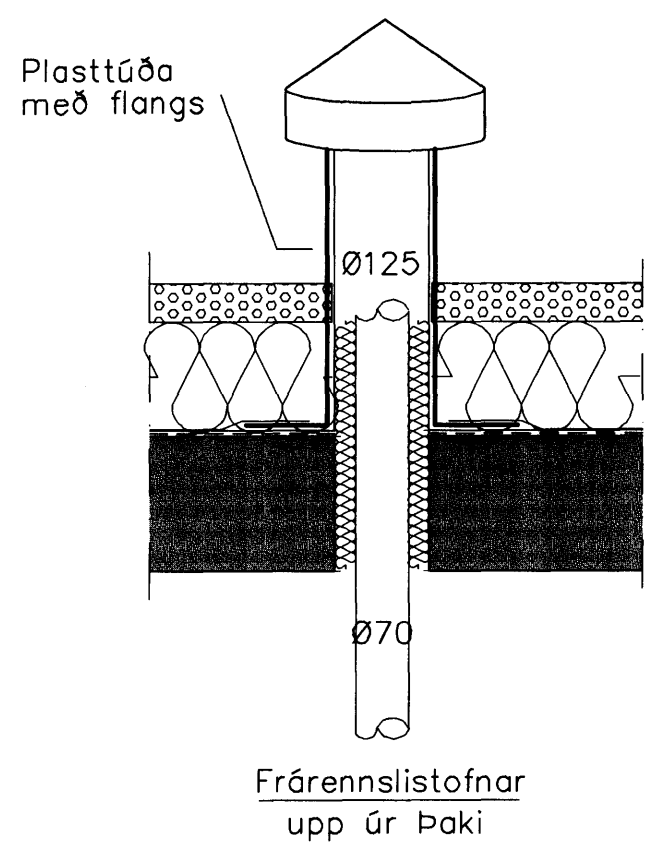
Skýring: Loftstokkar

Loftstokkar skulu vera úr spírð blökkörum. Allur frágangur skal uppfylla gildandi bruno og hljóðkröfur. Í innveggi og lagnastokka, skal fylla meðfram rörum með steinull. Á Ø100mm rör komi Ø100mm útsogsventlar. Á Ø125mm rör komi Ø125mm útsogsventlar.

Dæmigert snið í Þak blásara 1:10

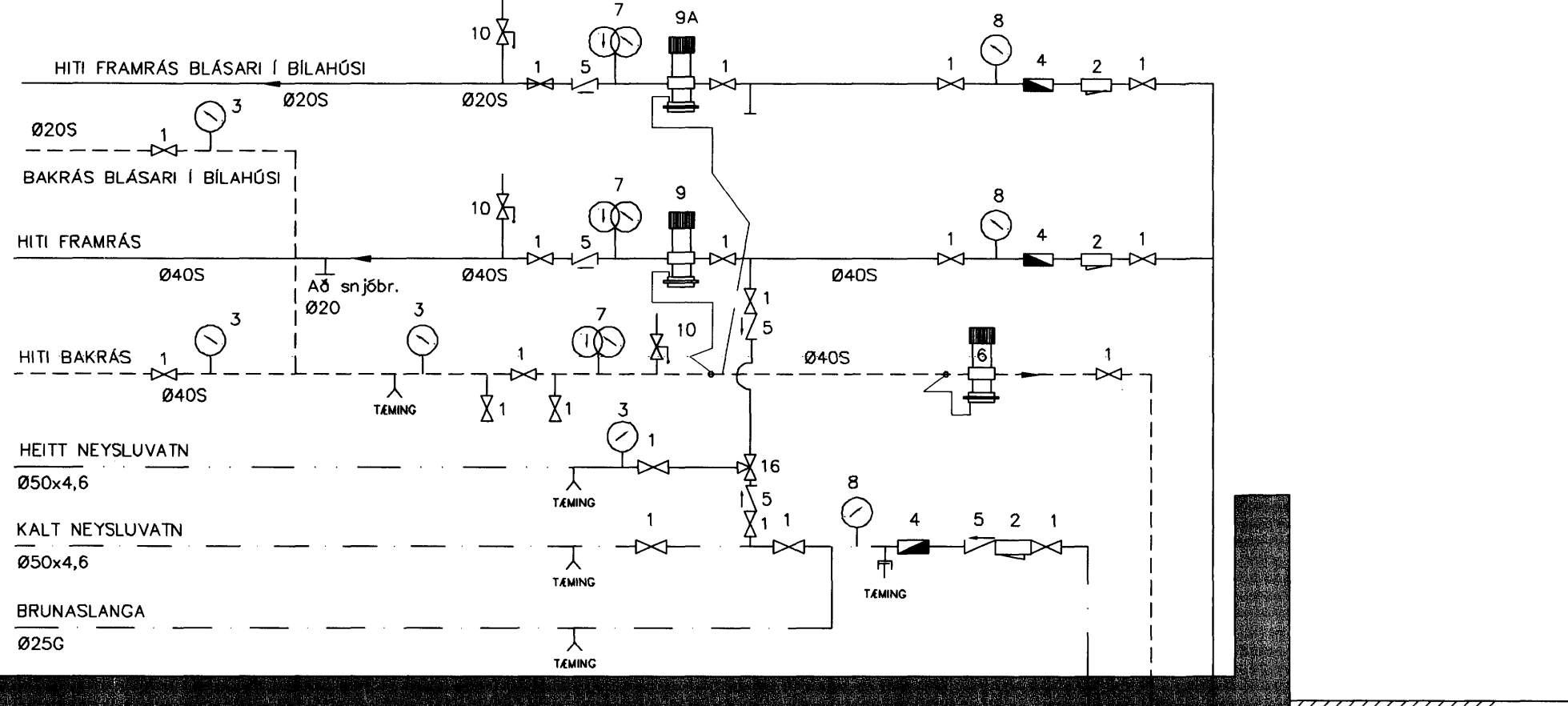


Loftúður v/ frárennsli 1:10
Dæmigert snið.



BL 1-2 = 2stk. Frico SW-22 12.500 wött/h.
Hitaveita 80°C / 30°C
Blásari er hraðastilltur og stjórnað af thermostati sem er í 1,8m frá höf göfú.

MÆLAGRIND



1. RENNIOLOKI
2. SÍA
3. HITAMÆLIR
4. VATNSMÆLIR
5. EINSTREYMISLOKI
6. MÓTBRYSTILOKI DANFOSS-AVDA Ø25 (2,8m.3)
7. HITA OG ÞRYSTIMÆLIR
8. ÞRYSTIMÆLIR
9. MISMUNARÞRYSTILOKI DANFOSS AVP Ø15 (0,3m.3)
- 9a. MISMUNARÞRYSTILOKI DANFOSS AVP Ø20 (2,5m.3)
10. ÞRYGGLIOKI
11. UPPBLÖNDUNARLOKI 75 l./min af 55°C heitu vatni
- D.

Brekkus 11

Staðfeta skil & stáðnum með málningum, hvort stærð valda öfva þessi undir glugga. Áður en öfvar eru þetta Öfvar dala-140°C Öfvar = 10m	Öfvar af gerðinni Hammer / F= Framrás B= Bakrás	V= Vatnsstýringur L= Loftstýringur T= Þrefari & vegg	stíll- tala	öfnoki	stíll- fjöldi			
001	Kjallari							
002	Geymslugangur	513	P11-600/700	50	veggf	A+B+C+D	BV	1
003	Stiggangur	1402	P22-600/1800	107	veggf	A+B+C+D	BV	1
004	Vindfang	981	P22-600/700	107	veggf	A+B+C+D	BV	1
005	Stiggangur	1402	P22-600/1800	107	veggf	A+B+C+D	BV	1
006	Geymslugangur	513	P11-600/700	50	veggf	A+B+C+D	BV	1
007	Geymslugangur	513	P11-600/700	50	veggf	A+B+C+D	BV	1
008	Geymslugangur	513	P11-600/700	50	veggf	A+B+C+D	BV	1
009	Geymslugangur	513	P11-600/700	50	veggf	A+B+C+D	BV	1
BL1	Bilahnú	12500	Bilasn Frico SW22		veggf			
101	Anddyri	379	P11-500/600	50	veggf	A+B+C+D	BV	1
102	Hjón	1260	P21-500/1400	71	veggf	A+B+C+D	BL	1
103	Herbergi	757	P11-500/1200	50	veggf	A+B+C+D	BV	1
104	Stofa	1557	WK-C 1402/400	140	gölf	A+B	FT	1
105	Stofa	1882	WK-C 1402/900	140	gölf	A+B	FT	3.5
106	Eldhúsi	1215	P22-500/1000	107	veggf	A+B+C+D	BV	1
107	Baðþvottahúsi	526	Hkl. 600H=1160		veggf		BV	1
108	Herbergi	757	P11-500/1200	50	veggf	A+B+C+D	BV	1
109	Herbergi	757	P11-500/1200	50	veggf	A+B+C+D	BV	1
110	Eldhúsi og stofa	2650	WK-C2 1402/500	205	gölf	C+D	FT	1
111	Hjón	1080	P21-500/1200	71	veggf	A+B+C+D	FT	1
112	Baðþvottahúsi	526	Hkl. 600H=1160		veggf		BV	1
113	Anddyri	379	P11-500/600	50	veggf	A+B+C+D	BV	1
114	Stiggangur	1137	P11-500/1800	50	veggf	A+B+C+D	BV	1
115	Anddyri	379	P11-500/600	50	veggf	A+B+C+D	BV	1
116	Baðþvottahúsi	526	Hkl. 600H=1160		veggf		BV	1
117	Hjón	1080	P21-500/1200	71	veggf	A+B+C+D	FT	1
118	Eldhúsi og stofa	2650	WK-C2 1402/500	205	gölf	A+B	FL	1
119	Herbergi	757	P11-500/1200	50	veggf	A+B+C+D	BV	1
120	Anddyri	379	P11-500/600	50	veggf	A+B+C+D	BV	1
121	Herbergi	757	P11-500/1200	50	veggf	A+B+C+D	BV	1
122	Baðþvottahúsi	526	Hkl. 600H=1160		veggf		BV	1
123	Eldhúsi	1215	P22-500/1000	107	veggf	A+B+C+D	BV	1
124	Stofa	1882	WK-C 1402/900	140	gölf	C+D	FL	3.5
125	Stofa	1557	WK-C 1402/400	140	gölf	C+D	FT	1
126	Herbergi	1080	P21-500/1200	71	veggf	A+B+C+D	BV	1
127	Hjón	1260	P21-500/1400	71	veggf	A+B+C+D	FT	1
2.Hæð								
201	Anddyri	379	P11-500/600	50	veggf	A+B+C+D	BV	1
202	Hjón	1260	P21-500/1400	71	veggf	A+B+C+D	FT	1
203	Herbergi	757	P11-500/1200	50	veggf	A+B+C+D	BV	1
204	Stofa	1557	WK-C 1402/400	140	gölf	A+B	FL	1
205	Stofa	1882	WK-C 1402/900	140	gölf	A+B	FL	3.5
206	Eldhúsi	1215	P22-500/1000	107	veggf	A+B+C+D	BV	1
207	Baðþvottahúsi	526	Hkl. 600H=1160		veggf		BV	1
208	Herbergi	757	P11-500/1200	50	veggf	A+B+C+D	BV	1
209	Herbergi	757	P11-500/1200	50	veggf	A+B+C+D	BV	1
210	Eldhúsi og stofa	2650	WK-C2 1402/500	205	gölf	C+D	FT	1
211	Hjón	1080	P21-500/1200	71	veggf	A+B+C+D	FT	1
212	Baðþvottahúsi	526	Hkl. 600H=1160		veggf		BV	1
213	Anddyri	379	P11-500/600	50	veggf	A+B+C+D	BV	1
214	Stiggangur	1137	P11-500/1800	50	veggf	A+B+C+D	BV	1
215	Anddyri	379	P11-500/600	50	veggf	A+B+C+D	BV	1
216	Baðþvottahúsi	526	Hkl. 600H=1160		veggf		BV	1
217	Hjón	1080	P21-500/1200	71	veggf	A+B+C+D	FT	1
218	Eldhúsi og stofa	2650	WK-C2 1402/500	205	gölf	A+B	FT	1
219	Herbergi	757	P11-500/1200	50	veggf	A+B+C+D	BV	1
220	Anddyri	379	P11-500/600	50	veggf	A+B+C+D	BV	1
221	Herbergi	757	P11-500/1200	50	veggf	A+B+C+D	BV	1
222	Baðþvottahúsi	526	Hkl. 600H=1160		veggf		BV	1
223	Eldhúsi	1215	P22-500/1000	107	veggf	A+B+C+D	BV	1
224	Stofa	1882	WK-C 1402/900	140	gölf	C+D	FL	3.5
225	Stofa	1557	WK-C 1402/400	140	gölf	C+D	FT	1
226	Herbergi	1080	P21-500/1200	71	veggf	A+B+C+D	FT	1
227	Hjón	1260	P21-500/1400	71	veggf	A+B+C+D	FT	1
3.Hæð								
301	Anddyri	379	P11-500/600	50	veggf	A+B+C+D	BV	1
302	Hjón	1260	P21-500/1400	71	veggf	A+B+C+D	FT	1
303	Herbergi	757	P11-500/1200	50	veggf	A+B+C+D	BV	1
304	Stofa	1557	WK-C 1402/400	140	gölf	A+B	BV	1
305	Stofa	1882	WK-C 1402/900	140	gölf	A+B	FL	3.5
306	Eldhúsi	1215	P22-500/1000	107	veggf	A+B+C+D	BV	1
307	Baðþvottahúsi	526	Hkl. 600H=1160		veggf		BV	1
308	Herbergi	757	P11-500/1200	50	veggf	A+B+C+D	BV	1
309	Herbergi	757	P11-500/1200	50	veggf	A+B+C+D	BV	1
310	Eldhúsi og stofa	2650	WK-C2 1402/500	205	gölf	C+D	FT	1
311	Hjón	1080	P21-500/1200	71	veggf	A+B+C+D	FT	1
312	Baðþvottahúsi	526	Hkl. 600H=1160		veggf		BV	1
313	Anddyri	379	P11-500/600	50	veggf	A+B+C+D	BV	1
314	Stiggangur	1137	P11-500/1800	50	veggf	A+B+C+D	BV	1
315	Anddyri	379	P11-500/600	50	veggf	A+B+C+D	BV	1
316	Baðþvottahúsi	526	Hkl. 600H=1160		veggf		BV	1
317	Hjón	1080	P21-500/1200	71	veggf	A+B+C+D	FT	1
318	Eldhúsi og stofa	2650	WK-C2 1402/500	205	gölf	A+B	FT	1
319	Herbergi	757	P11-500/1200	50	veggf	A+B+C+D	BV	1
320	Anddyri	379	P11-500/600	50	veggf	A+B+C+D	BV	1
321	Herbergi	757	P11-500/1200	50	veggf	A+B+C+D	BV	1
322	Baðþvottahúsi	526	Hkl. 600H=1160		veggf		BV	1
323	Eldhúsi	1215	P22-500/1000	107	veggf	A+B+C+D	BV	1
324	Stofa	1882	WK-C 1402/900	140	gölf	C+D	FL	3.5
325	Stofa	1557	WK-C 1402/400	140	gölf	C+D	FT	1
326	Herbergi	1080	P21-500/1200	71	veggf	A+B+C+D	FT	1
327	Hjón	1260	P21-500/1400	71	veggf	A+B+C+D	FT	1
Samtals			Örkugjafi alla wöttklist	111267			Fjöldi öfva ails	91

Brekkus 9

Staðfeta skil & stáðnum með málningum, hvort stærð valda öfva þessi undir glugga. Áður en öfvar eru þetta Öfvar dala-140°C Öfvar = 10m	Öfvar af gerðinni Hammer / F= Framrás B= Bakrás	V= Vatnsstýringur L= Loftstýringur T= Þrefari & vegg	stíll- tala	öfnoki	stíll- fjöldi			
001	Kjallari							
002	Geymslugangur	2534	P22-600/1800	107	veggf	A+B+C+D	BV	1
003	Hjón og vegnar	2534	P22-600/1800	107	veggf	A+B+C+D	BV	1
004	Vindfang	981	P22-600/700	107	veggf	A+B+C+D	BV	1
005	Stiggangur	1402	P22-600/1800	107	veggf	A+B+C+D	BV	1
006	Geymslugangur	513	P11-600/700	50	veggf	A+B+C+D	BV	1
007	Geymslugangur	513	P11-600/700	50	veggf	A+B+C+D	BV	1
008	Geymslugangur	513	P11-600/700	50	veggf	A+B+C+D	BV	1
009	Geymslugangur	513	P11-600/700	50	veggf	A+B+C+D	BV	1
BL1	Bilahnú	12500	Bilasn Frico SW22		veggf			
101	Anddyri	379	P11-500/600	50	veggf	A+B+C+D	BV	1
102	Hjón	1260	P21-500/1400	71	veggf	A+B+C+D	BL	1
103	Herbergi	757	P11-500/1200	50	veggf	A+B+C+D	BV	1
104	Stofa	1557	WK-C 1402/400	140	gölf	A+B	FT	1
105	Stofa	1882	WK-C 1402/900	140	gölf	A+B	FT	3.5
106	Eldhúsi	1215	P22-500/1000	107	veggf	A+B+C+D	BV	1
107	Baðþvottahúsi	526	Hkl. 600H=1160		veggf		BV	1
108	Herbergi	757	P11-500/1200	50	veggf	A+B+C+D	BV	1
109	Herbergi	757	P11-500/1200	50	veggf	A+B+C+D	BV	1
110	Eldhúsi og stofa	2650	WK-C2 1402/500	205	gölf	C+D	FT	1
111	Hjón	1080	P21-500/1200	71	veggf	A+B+C+D	FT	1
112	Baðþvottahúsi	526	Hkl. 600H=1160		veggf		BV	1
113	Anddyri	379	P11-500/600	50	veggf	A+B+C+D	BV	1
114	Stiggangur	1137	P11-500/1800	50	veggf	A+B+C+D	BV	1
115	Anddyri	379	P11-500/600	50	veggf	A+B+C+D	BV	1
116	Baðþvottahúsi	526	Hkl. 600H=1160		veggf		BV	1
117	Hjón	1080	P21-500/1200	71	veggf	A+B+C+D	FT	1
118	Eldhúsi og stofa	2650	WK-C2 1402/500	205	gölf	A+B	FL	1
119	Herbergi	757	P11-500/1200	5				