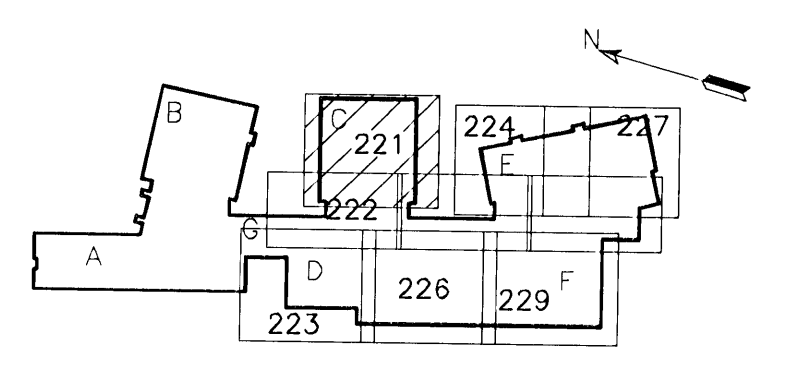


GRUNNMYND
MKV. 1

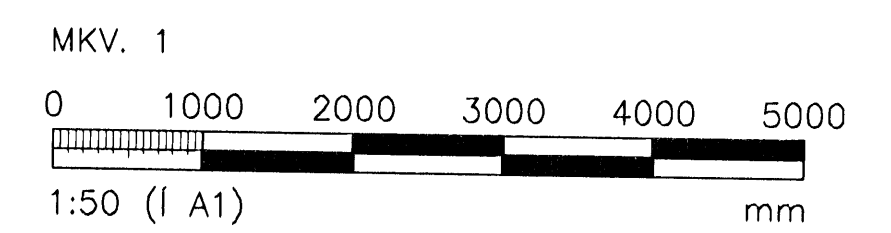
Samþykkt þann
25 MAR 2009
Byggingafultrúinn í Hafnarfirði
F.h. Hrölfur S. Gunnlaugsson

ÓTGÁFUERILL			
NÚMÉR	DAGS	SKRINGAR	HANNAÐ
B1	10.10.2008	BYGGINGARTEIKNING	PB
R1	30.08.2008	REYNDARTEIKNING	PB

DAGS. UNDIRSKRIFTAR: NAFN OG KT. SAMREYNDINGARHÖNNUÐAR: *[Signature]*
UNDIRSKRIFT SAMREYNDINGARHÖNNUÐAR:



ALMENNAR SKÝRINGAR SJÁ TEIKN. P2-201



ÖLL AFNOT OG AFRITUN TEIKNINGAR, AD HJUTA EDA HELDO, ER HÁÐ SKRIFLEGGU LEYFI HÖFUNDA.

VGK HÖNNUN
GRENNSÁSVEGI 1 · 108 REYKJAVÍK · SÍMI: 422 3000 · FAX: 422 3001
VEFFANG: www.vgkhonnun.is · NETFANG: vgkhonnun@vgkhonnun.is

HEITI VERKS:
HRAUNVALLASKÓLI 2. ÁF.
DREKAVELLIR 9, HAFNARFIRÐI

HEITI TEIKNINGAR:
FRÁVEITULÖGN:
1. HÆÐ, GRUNNMYND

MÆLI:	TEIKNAR:	LS	GEYMSLUNÚMÉR:	VNR:
HANNAÐ:	YFIRFAR:	MKV:	1:50	3.151.218
DAGS. UNDIRSKRIFTAR:	NAFN OG KT. HÖNNUÐAR:	NR. TEIKNINGAR:		
LÁRUS ÁRSÆLSSON	2008625119	P2-221		
UNDIRSKRIFT HÖNNUÐAR:				ÓTGÁFA:
LÁRUS ÁRSÆLSSON				R1