

ÓTGAUFERILL

NUMER	DAÐS	SKRINGAR	HANNAÐ
B1	19.10.2006	BYGGINGARTEIKNING	PB
B2	25.10.2007	STÆKKUN SKÓLA	PB
B3	14.03.2008	NIDURFALLI BÉTT VID + HNITASKRÁ UPPFERÐ	PB
R1	30.08.2008	REYNDARTEIKNING	PB

DAÐS UNDRISKRIFAR: NAFN OG KT. SAMRÆMINGARHÖNNUNAR:
UNDRISKRIF SAMRÆMINGARHÖNNUNAR:

SKÝRINGAR:

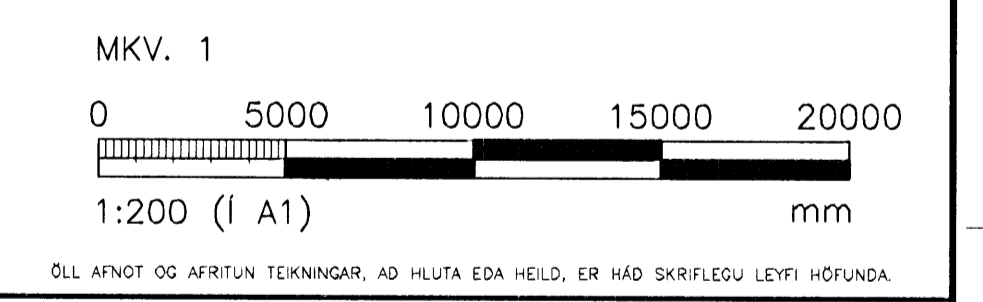
MERKINGAR:

- SKOLPLÖGN
- REGNVATNSLÖGN
- JARÐVATNSLÖGN
- VATNSHEIMED
- OG — VATNSLÁS

- STÚTUR Í GÓLFI
- FALLPIPA
- LEIDSLA UPP (PU)
- LEIDSLA NIDUR (PN)

- VL VID LOFT
- ST PÍPUR ÚR STEINSTEYPU
 - PVC PÍPUR ÚR PÓLYVINYLLKLORID
 - PP PÍPUR ÚR PÓLYPRÓPYLEN
 - PEH PÍPUR ÚR PÓLYETHYLEN
 - J PÍPUR ÚR STEYPUJÁRNI
 - HL HANDLAUG
 - VS VATNSSALERNI
 - BK BAKKER
 - SB STEYPIBAD
 - BI SKOLSKÁL (BIDET)
 - EV ELDHÚSVASKUR
 - SV SKOLVASKUR
 - RV RESTVASKUR
 - UP UPPVOTTAVÉL
 - GN GÓLFNIDURFALL
 - NF NIDURFALL
 - PN ÞAKNIDURFALL
 - SN SVALANIDURFALL
 - VL VATNSLÁS
 - BR BRUNNUR
 - HR HREINSISTÓTUR
 - DV ÞVOTTAVÉL
 - DB DRYKKJARBRUNNUR

ADRAR SKÝRINGAR:
EFNI Í GRUNNLÖGN SKAL VERA STEYPUJÁRN.
EFNI Í FRÁVEITULÖGN UTANHÚSS SKAL VERA STEINSTEYPA OG PVC.
EFNI Í FRÁVEITULÖGN INNAHÚSS Ø50-Ø100 SKAL VERA ÚR HLJÓÐEINANGRANDI PP.
EFNI Í Ø40 FRÁVEITULEIDSLUR OG ÓTLOFTUNARLEIDSLUR SKAL VERA ÚR HEFDBUNDNU PP.
BIL MILLI FESTINGA Á LÆRÐUM PLASTLEIDSLUM SÉ MEST 10xD ÞAR SEM D ER YTRA ÞVERMÁL PÍPU.
ALLA FRÁVEITULÖGN INNAHÚSS SKAL EINANGRA MED 25mm STEINULL OG VEFJA MED PLASTI.
ALLT EFNI OG FRÁGANGUR SKAL VERA Í SAMRÆMI VID ÁKVÆÐI IST-67 OG GILDANDI REGLUGERDIR.
ALLT EFNI SKAL HAFA LAGNAEFNISVOTTUN



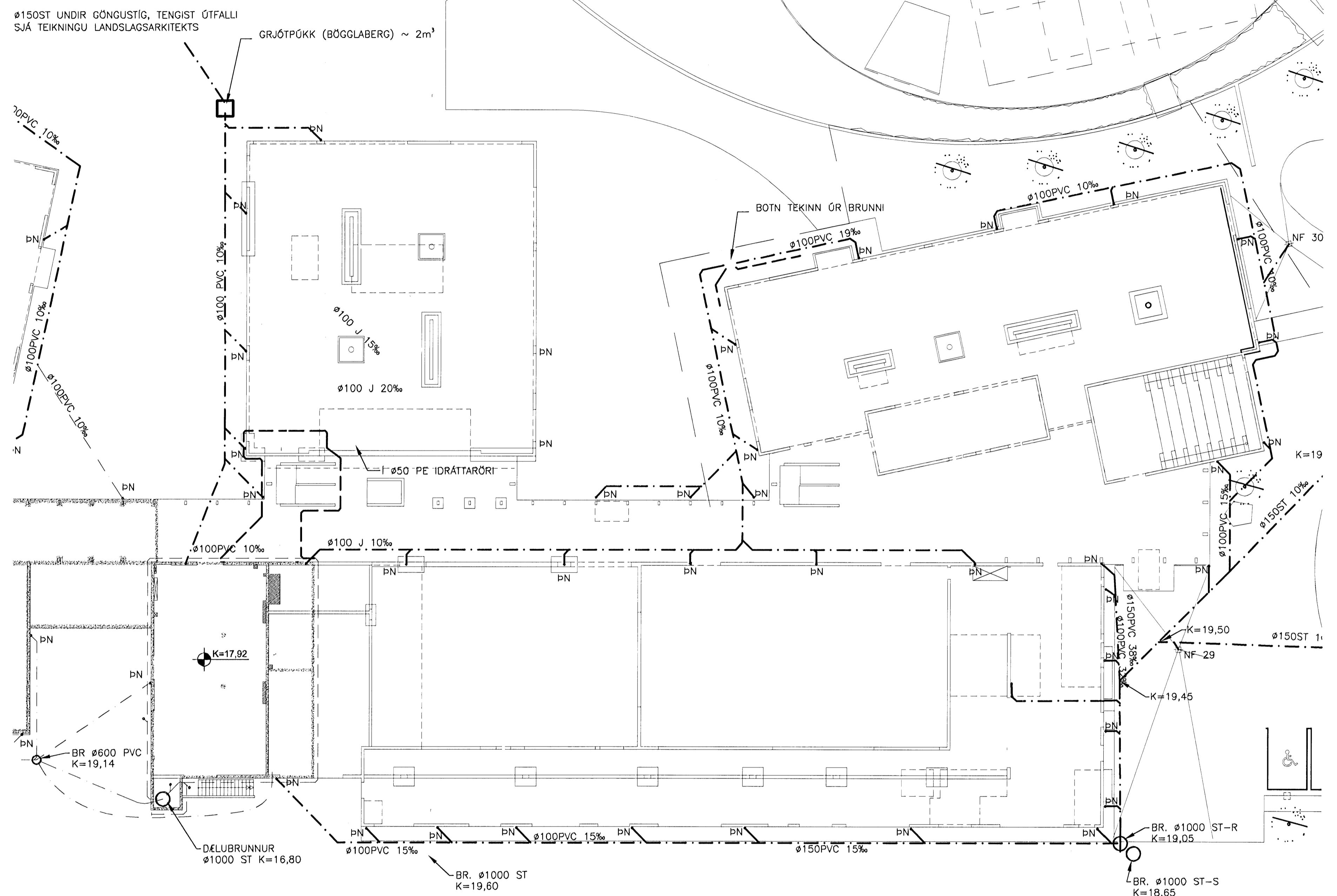
ÖLL AÐNOT OG AFRITUN TEIKNINGA, AD HLUTA EDA HEILD, ER HÁÐ SKRIFLEGGU LEYFI HÖFUNDA

VGK HÖNNUN
GRENASÁVEGI 1 - 108 REYKJAVÍK - Sími: 422 3000 - Fax: 422 3001
VEFFANG: www.vgkhonnun.is - NETfang: vgkhonnun@vgkhonnun.is

HEITI VERKS:
HRAUNVALLASKÓLI 2. AF.
DREKAVELLIR 9, HAFNARFIRÐI

HEITI TEIKNINGA:
FRÁVEITULÖGN:
AFSTÖDUMYND OG SKÝRINGAR

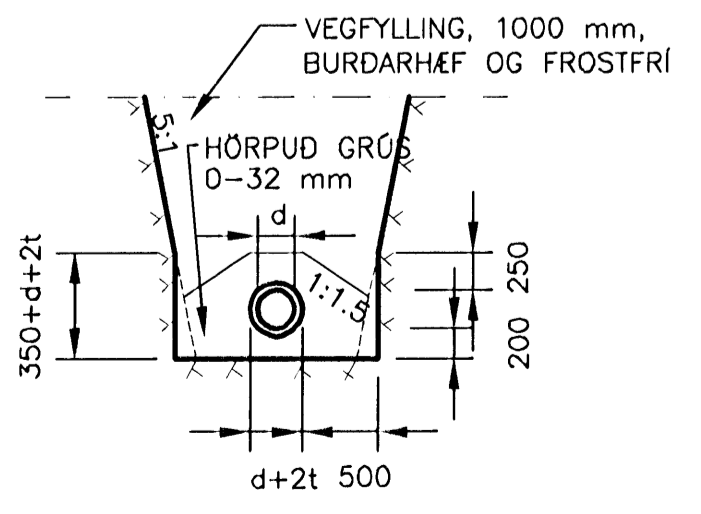
MELT:	TEIKNAD:	DEYMSLUNGMER:	VNR:
	LS		3.151.218
HANNAÐ:	YRFRFARÐ:	MAK:	NR. TEIKNINGA:
PB		1.200	
DAÐS UNDRISKRIFAR:	NAFN OG KT. HÖNNUNAR:		
31.12.2008			P2-201
UNDRISKRIF HÖNNUNAR:	LAHUS ÁRMS/ELSSON	2008625119	ÓTGAFA:
			R1



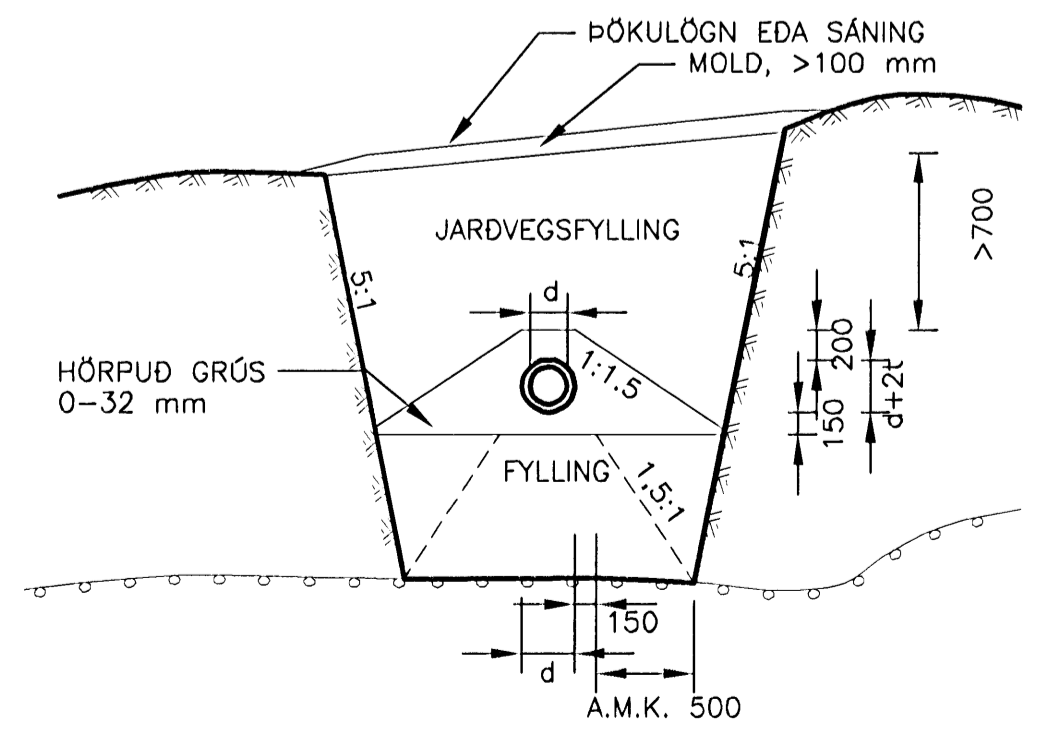
AFSTÖDUMYND MKV. 1.

HNITASKRÁ

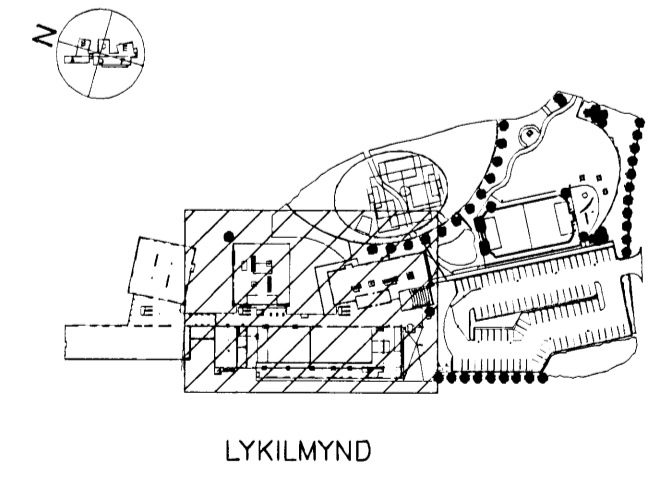
PKT.	X-HNIT	Y-HNIT
NF20	354579160.72	396969627.30
NF21	354572371.19	396983156.29
NF22	354565706.04	396996520.12
NF23	354558976.54	397009996.57
NF24	354549673.11	397018840.97
NF25	354539210.25	397005436.47
NF26	354541969.89	396993333.44
NF27	354547362.69	396978976.12
NF28	354554028.19	396965653.31
NF29	354532474.07	397028059.75
NF30	354564248.66	397027787.36
NF31	354573840.27	397000044.11
NF32	354580602.97	396986543.89
NF33	354606097.55	396986503.64
NF34	354593943.70	397010242.93



JARÐVINNUSNID Í ÖHREYFÐU LANDI



JARÐVEGSSKIPTI UNDIR LÖGNUM.



SKÝRINGAR

ÖLL MÁL ERU Í mm HEDARLEGA LAGNA ER BREYTTILEG, SJÁ LANGSNID. d=INNANMÁL LAGNA t=VEGGÞYKKI LAGNA

YRFRBORD LANDS BURÐARHEFT LAG KLÖPP