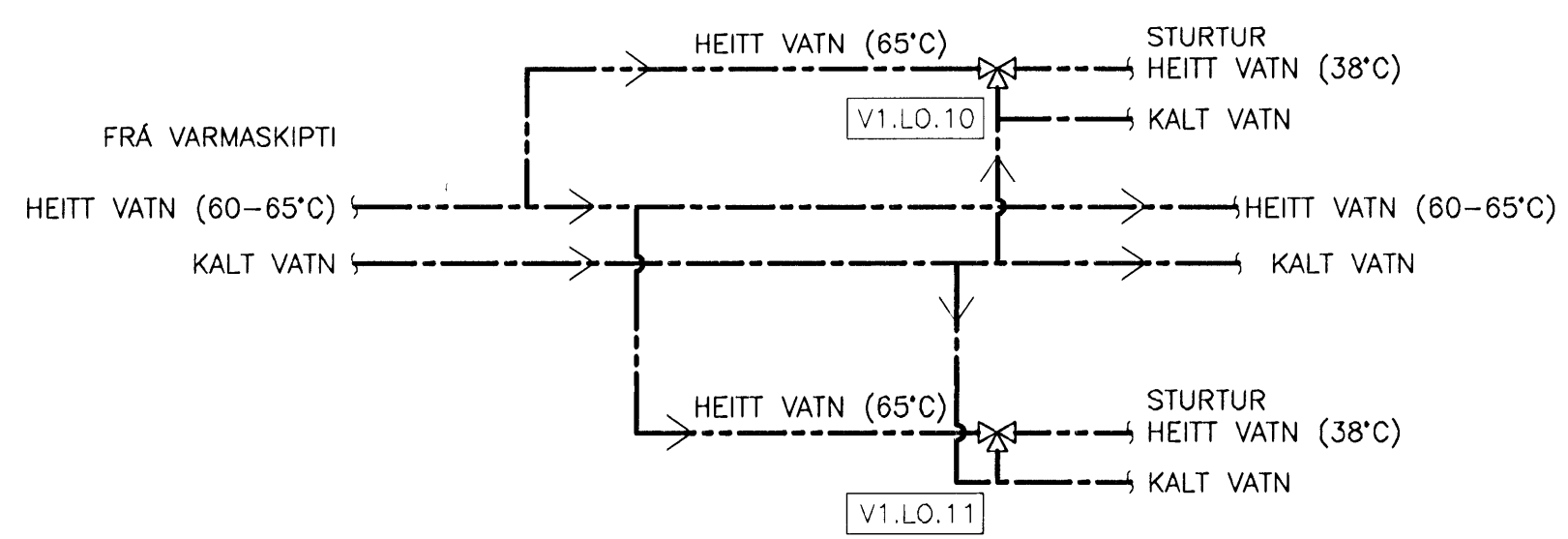
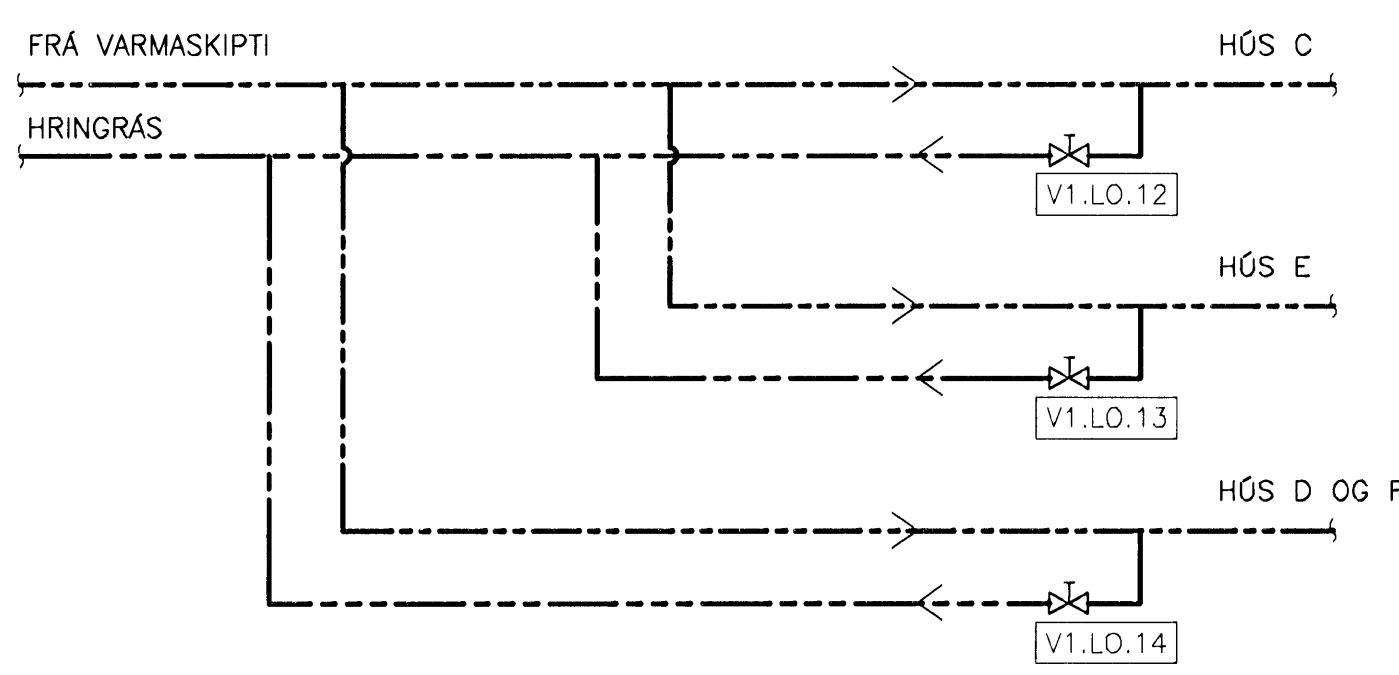


ÓTGÁFUFRILL			
NÚMÉR	DAGS	SKÝRINGAR	HANNAÐ
B1	10.10.2006	BYGGINGARTEIKNING	PB
R1	30.08.2008	REYNDARTEIKNING	PB

DAGS. UNDRISKRIFAR: NAFN OG KT. SAMRÆMINGARHÖNNUNAR:
 UNDRISKRIF SAMRÆMINGARHÖNNUNAR:



KERFI FYRIR HEITT NEYSLUVATN Í STURTUM FYRIR BÖRN
 KERFISMYND



KERFI FYRIR HEITT HRINGRÁS HEITS NEYSLUVATNS
 KERFISMYND

SKÝRINGAR:

MERKINGAR:

- LEIDSLA FYRIR KALT NEYSLUVATN
- LEIDSLA FYRIR HEITT NEYSLUVATN
- LEIDSLA FYRIR HRINGRÁS
- RENNILOKI/KÚLLUOKI
- STILLILOKI
- MÓTORLOKI
- ÞRÝSTIMINNKARI
- HITASTILLTUR LOKI
- EINSTREYMISLOKI
- SÍA
- TÆMING
- TÖPPUNARSTADUR F. HEITT OG KALT NEYSLUVATN
- HITAMÆLIR
- HITANEMI
- ÞRÝSTINGSMÆLIR
- ÞRÝSTINGSNEMI
- VS VATNSSALERNI
- HL HANDLAUG
- EV ELDHÓSVASKUR
- SV SKOLVASKUR
- RV RÆSTIVASKUR
- UP UPPÞVOTTAVÆL
- BV ÞVOTTAVÆL
- SK SKOLKRANAR
- BS BRUNASLANGA
- RS RYDFRITT STÁL
- SV SVART STÁL
- GS GALV. STÁL
- OK GARDKRANI
- DB DRYKKJABRUNNUR
- SB STEYPIBÁD

ADRAR SKÝRINGAR:

RÖR Í VATNSLÖGN ERU ÚR KROSSBUNDNU POLYETHYLEN (PEX) SKV. DIN 16892/3 OG RYDFRÍU STÁLI AISI 316. RÖR ÚR KROSSBUNDNU POLYETHYLEN (PEX) SKULU ÞOLA 70°C SAMFELT VÍÐ 0,7 MPa VINNUPRÝSTING. TENGISTYKKI SKULU VERA ÚR AFSINKUNARÞOLNU MESSING OG HÆFA RÖRUM. FÓÐURRÖR SKULU VERA ÚR PE (POLYETHYLEN). RYDFRIAR PÍPUR (RS) SKULU VERA MIDLUNGSPYKKAR MED SKRÖFUD TENGISTYKKI SEM SAMSVARA RÖRUM AD GERD.

BIL MILLI FESTINGA LÁRÉTTA LEIDLSNA SKAL VERA SAMKV. FORSKRIFT FRAMLEIDANDA RÖRANNA EN ÞÓ MEST MED 2 M MILLIBILI.

LEIDSLUR ADRAR EN LEIDSLUR Í FÓÐURRÖRUM SKAL EINANNGRÁ MED GLERULLARHÓLKUM. ÞYKKT EINANNGRUNAR SKAL VERA SEM HÉR SEGIR:

- 15 - 25mm RÖR: 20mm
- 30 - 48mm RÖR: 30mm
- >48mm RÖR: 40mm

RAKAVERJA SKAL RYDFRIAR LEIDSLUR FYRIR KALT VATN MED SISALAPPA UNDIR EINANNGRUN.

LEIDSLUR FYRIR HEITT- OG KALT VATN SKAL VEJFA MED PLASTI UTAN UM EINANNGRUN.

KERFIÐ SKAL ÞOLA 0,6 MPa VINNUPRÝSTING OG PRÓFAST MED 1,0 MPa ÁÐUR EN LEIDSLUR ERU HULDAR.

ALLT EFNI OG FRÁGANGUR KERFISINS SÉ Í SAMRÆMI VÍÐ ÁKVÆÐI ÍST 67 OG GILDANDI REGLUGERÐIR

ÓNEFNDAR TENGILEIDSLUR AD TÆKJUM ERU 16x2,2 PEX.

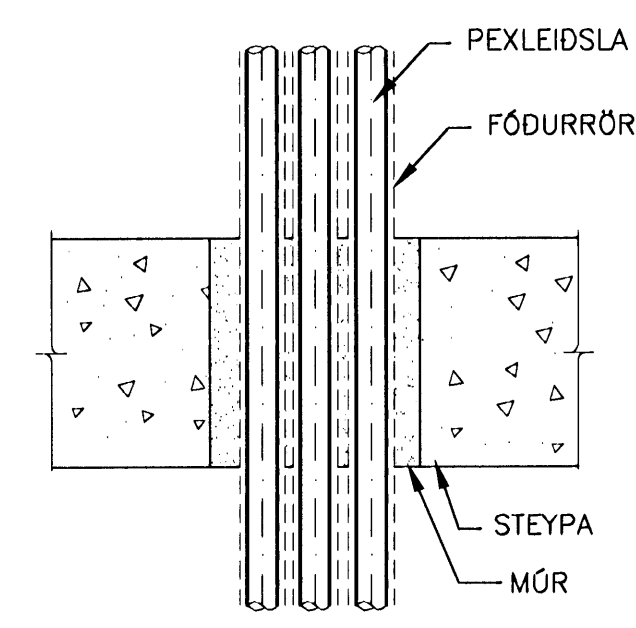
ALLT EFNI SKAL HAFA LAGNAEFNISVOTTUN

TÆKJALISTI

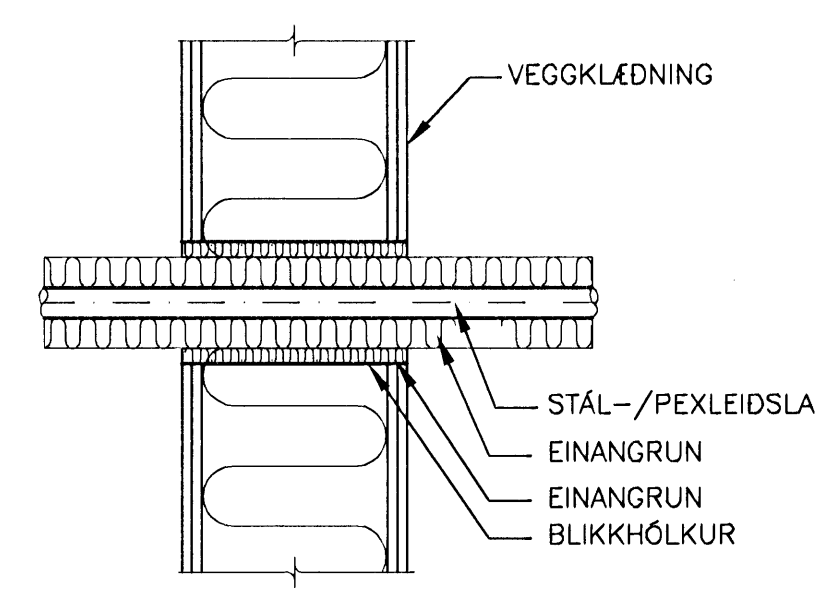
- V1.LO.10 BLÖNDUNARLOKI
 KRÖFUR: BLÖNDUNARLOKI FYRIR VATN AD STURTUM FYRIR STRÁKA
 HLUÐVERK: TAKMARKAR HITASTIG VÍÐ 38°C. Q= 0,4 l/s, Kvs=6,4 m3/h
 VIDMIDUN: DN25
- V1.LO.11 BLÖNDUNARLOKI
 KRÖFUR: BLÖNDUNARLOKI FYRIR VATN AD STURTUM FYRIR STELPUR
 HLUÐVERK: TAKMARKAR HITASTIG VÍÐ 38°C. Q= 0,4 l/s, Kvs=6,4 m3/h
 VIDMIDUN: DN25
- V1.LO.12 STILLILOKI
 KRÖFUR: STILLILOKI MED MÆLISTÖTUM. ATH. AD LOKINN SÉ SETTUR UPP SAMKVÆMT TILMÆLUM FRAMLEIDANDA ÞANNIG AD RÉTT MÆLING FÁIST.
 HLUÐVERK: STILLUR RENNSLI Á HRINGRÁS. Q= 0,005 l/s, Kvs=0,08 m3/h
- V1.LO.13 STILLILOKI
 KRÖFUR: STILLILOKI MED MÆLISTÖTUM. ATH. AD LOKINN SÉ SETTUR UPP SAMKVÆMT TILMÆLUM FRAMLEIDANDA ÞANNIG AD RÉTT MÆLING FÁIST.
 HLUÐVERK: STILLUR RENNSLI Á HRINGRÁS. Q= 0,005 l/s, Kvs=0,08 m3/h
- V1.LO.14 STILLILOKI
 KRÖFUR: STILLILOKI MED MÆLISTÖTUM. ATH. AD LOKINN SÉ SETTUR UPP SAMKVÆMT TILMÆLUM FRAMLEIDANDA ÞANNIG AD RÉTT MÆLING FÁIST.
 HLUÐVERK: STILLUR RENNSLI Á HRINGRÁS. Q= 0,005 l/s, Kvs=0,08 m3/h

STJÓRNKERFI

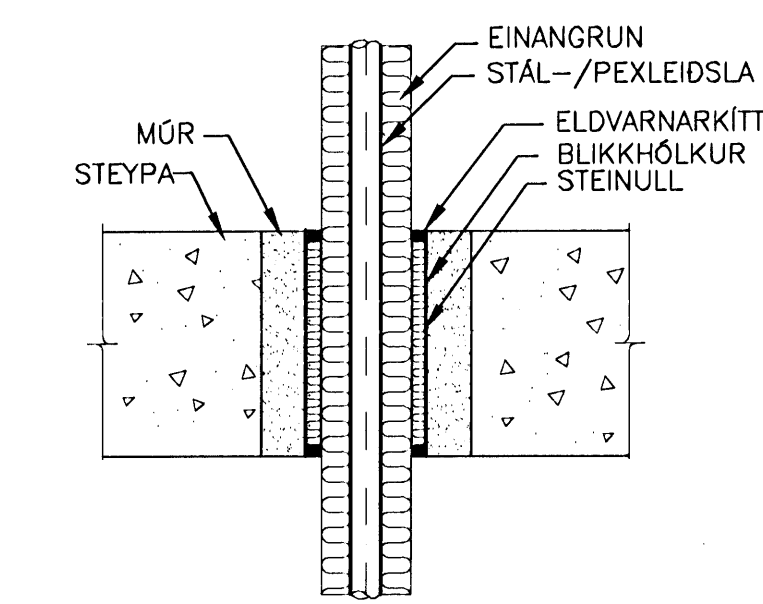
SJÁ TEIKNINGU P1-361 (ER HLUÐI AF ÁFANGA 1).



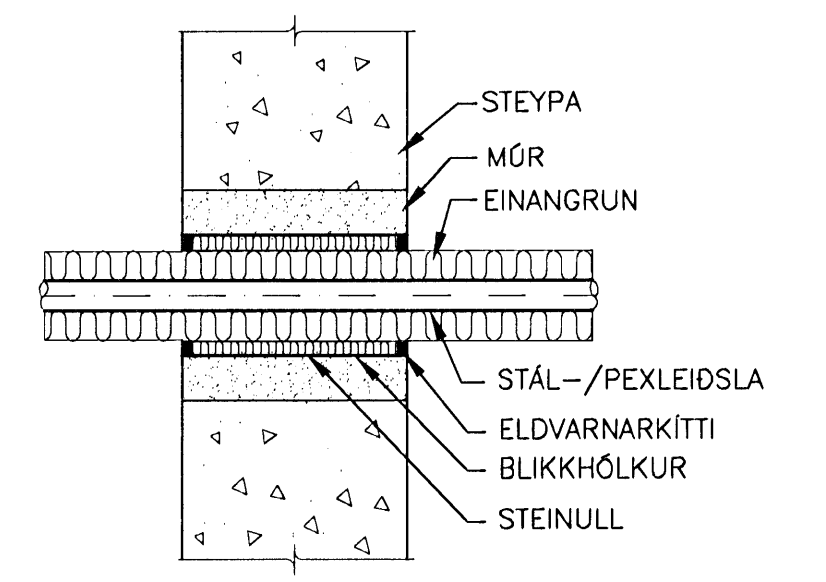
FRÁGANGUR Á PEXLEIDSLUM
 GEGNUM STEYPT GÓLF
 EKKI Í KVARDA



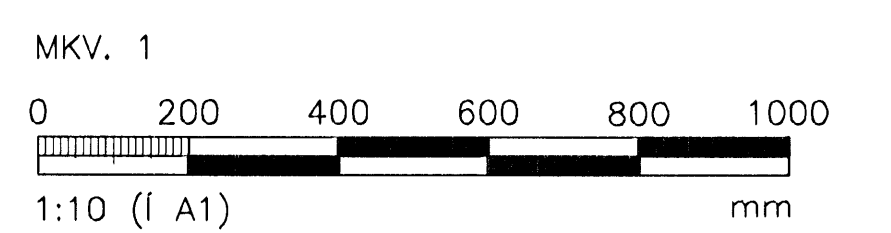
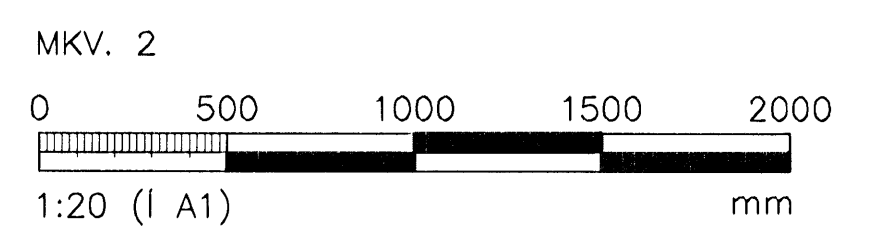
ÞÉTTING Á STÁL-/PEXLEIDSLU
 GEGNUM LÉTTAN VEGG
 EKKI Í KVARDA



BRUNARÞÉTTING Á STÁL-/PEXLEIDSLU
 GEGNUM STEYPT GÓLF
 EKKI Í KVARDA



BRUNARÞÉTTING Á STÁL-/PEXLEIDSLU
 GEGNUM STEYPTAN VEGG
 EKKI Í KVARDA



ÖLL AFNÖT OG AFRITUN TEIKNINGAR, AD HLUÐA EDA HÉLD, ER HÁÐ SKRIFLEGU LEYFI HÖNNUNDA.

HÖNNUN
 GRENSÁSVEGI 1 108 REYKJAVÍK SÍMI: 510 4000 FAX: 510 4001
 VEFANG: www.honnun.is NETFANG: honnun@honnun.is

HRAUNVALLASKÓLI
 DREKAVELLIR 9, HAFNARFIRÐI

VATNSLÖGN:
 SKÝRINGAR, SÉRMYNDIR OG KERFISMYND

MELT:	TEKNAÐ:	LS	GEYMSLUNGUR:	LVNR:	3.151.218
HANNAÐ:	YRIFARÐ:		MKV:	1:20 1:10	NR. TEIKNINGAR:
DAGS. UNDRISKRIFAR:	NAFN OG KT. HÖNNUNAR:				P2-361
UNDRISKRIF HÖNNUNAR:	LATNUS AFSLÖSUN:				ÓTGÁFA: R1