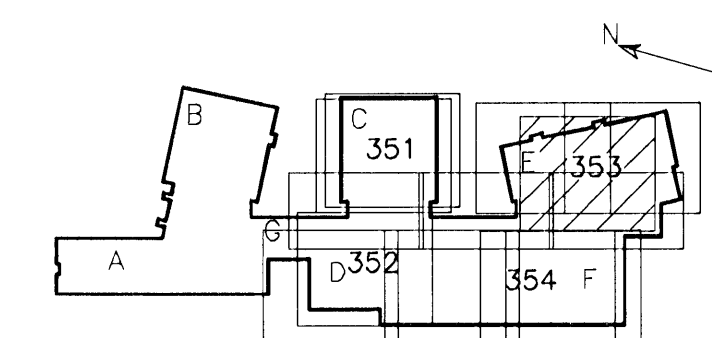


Samþykkt þann
26 MAR 2009
 Byggingafráttirinn í Hafnarfirði
 F.h. Hrólfur S. Gunnlaugsson

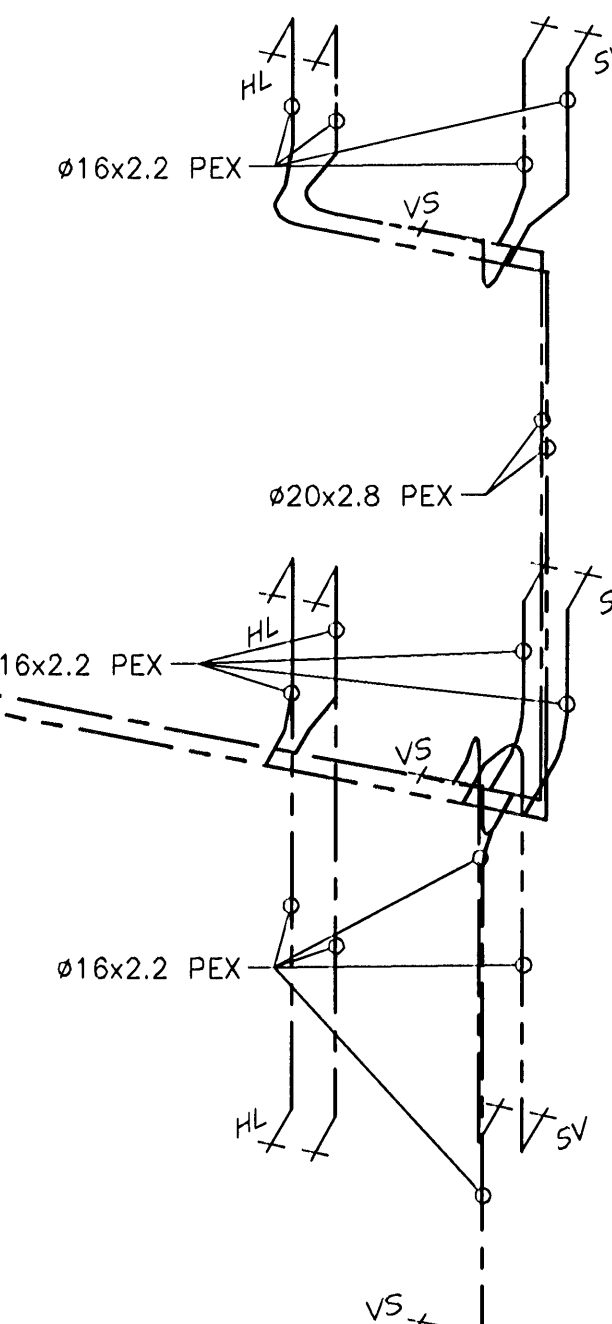
ÚTGÁFUFRILL

NR.	DAGS.	SKRIFINGAR:	HAHNAD.
B1	10.10.2006	BYGGINGARTEIKNING	PB
B2	25.10.2007	STÆKKUN SKÓLA	PB
R1	30.08.2008	REYNDARTEIKNING	PB

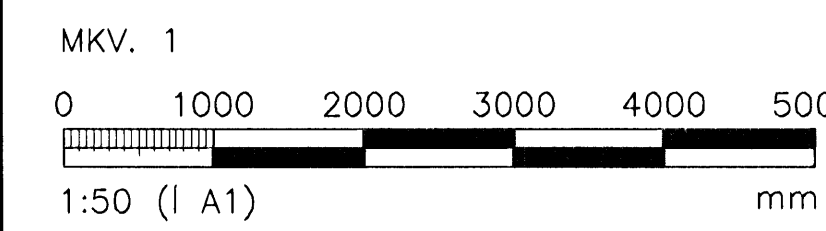
DAGS. UNDRISKRIFAR: NAFN OG KT. SAMRÆMINGARHÖNNUNAR:
 UNDRISKRIF SAMRÆMINGARHÖNNUNAR:



LYKILMYND



ALMENNAR SKÝRINGAR SJÁ TEIKN. P2-361.



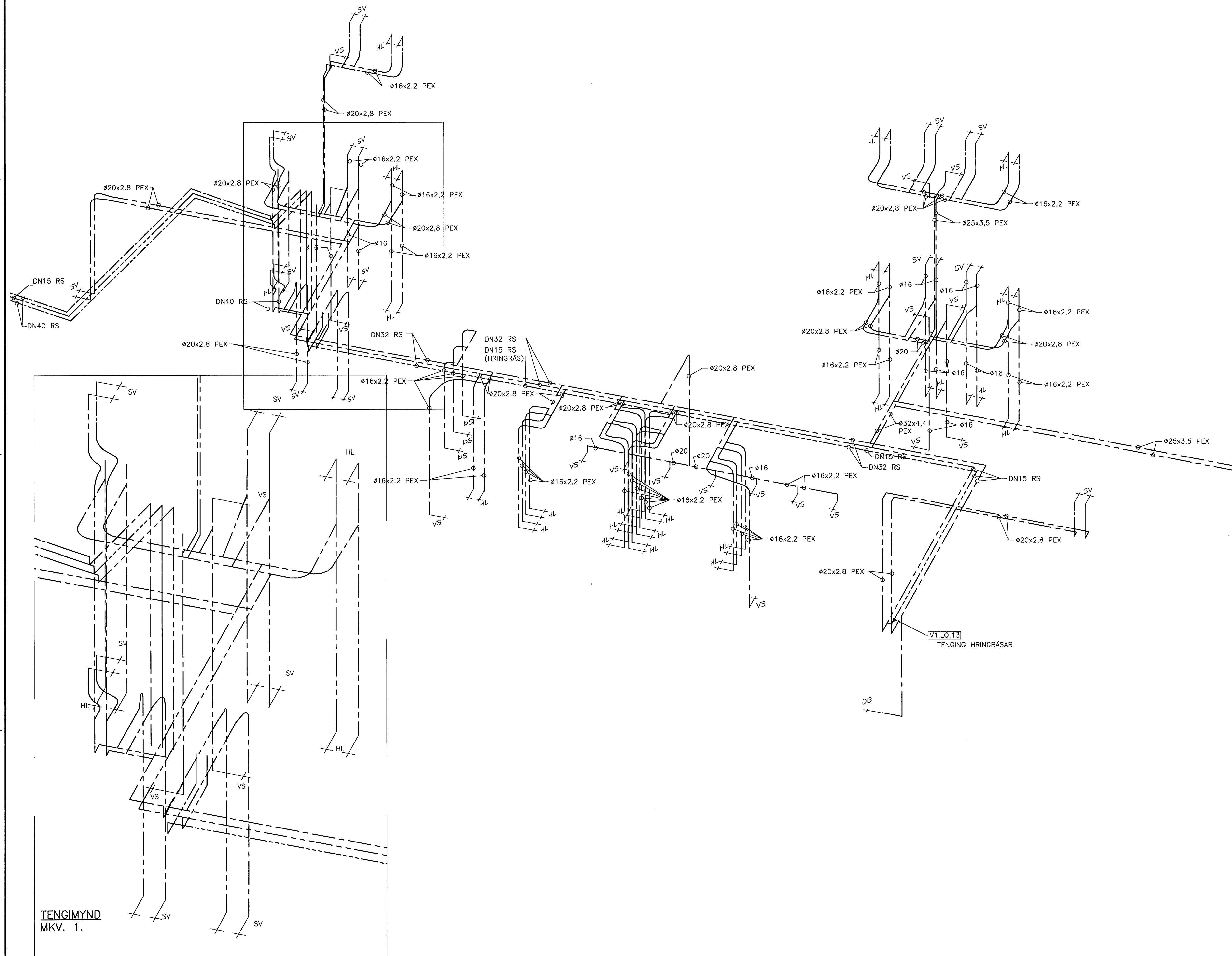
ÖLL AÐNOT OG AFRITUN TEIKNINGAR, AD HLUTA EDA HEILD, ER HÁÐ SKRIFLEGU LEYFI HÖFUNDA.

VGK HÖNNUN
 GRENSÁSVÉGI 1 - 108 REYKJAVÍK - Sími: 422 3000 - Fax: 422 3001
 VEFANG: www.vgkhonnun.is - NETFANG: vgkhonnun@vgkhonnun.is

HEITI VERKS:
HRAUNVALLASKÓLI 2. ÁF.
DREKAVELLIR 9, HAFNARFIRÐI

HEITI TEIKNINGAR:
VATNSLÖGN;
TENGIMYND

MALT.	TEIKNAD.	ÖDMISLUNUMER.	VNR.
	LS		3.151.218
HAHNAD:	YRIFARID:	MKV:	NR. TEIKNINGAR:
PB		1:50	
DAGS. UNDRISKRIFAR:	NAFN OG KT. HÖNNUNAR:	P2-353	
31.12.2008			
UNDRISKRIF HÖNNUNAR:	ÚTGÁFA:		
LARUS ARS/ELSSON	R1		



TENGIMYND
 MKV. 1.