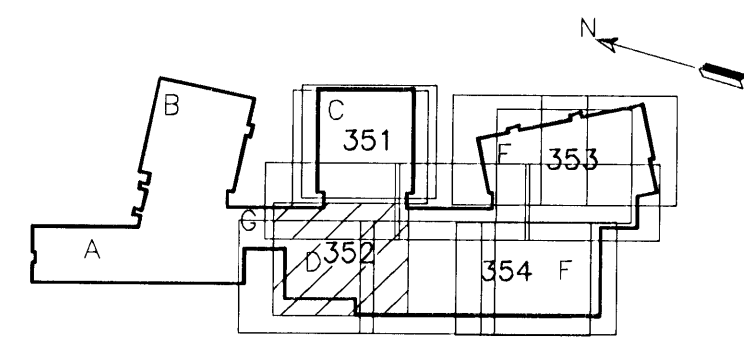


Samþykkt þann
26 MAR 2009
 Byggingafulltrúinn í Hafnarfirði
 F.h. Hrólfur S. Gunnlaugsson

ÚTGÁFUFRILL

NÚMÉR	DAGS	SKÝRINGAR	HANNAÐ
B1	10.10.2006	BYGGINGARTEIKNING	PB
B2	07.05.2007	ÞMSAR LAGFÆRINGAR	PB
R1	30.08.2008	REYNDARTEIKNING	PB

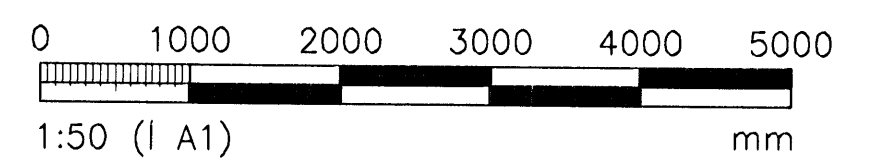
DAGS. UNDRSKRIFTAR: NAFN OG KT. SAMRÆMINGARÖNNUDAR:
 UNDRSKRIFT SAMRÆMINGARÖNNUDAR:



LYKILMYND

ALMENNAR SKÝRINGAR SJÁ TEIKN. P2-361.

MKV. 1



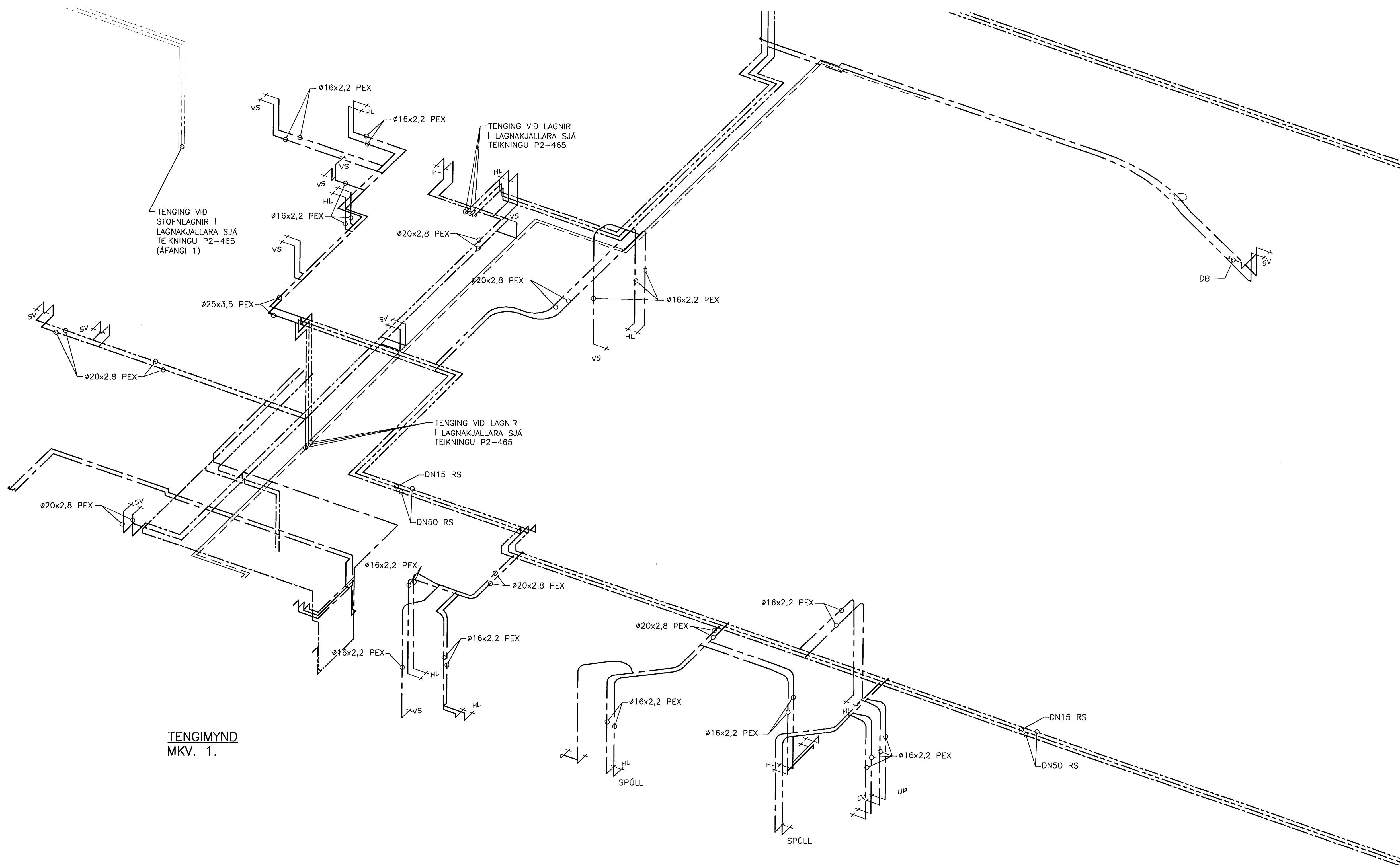
ÖLL AFTÖT OG AFRITUN TEIKNINGAR, AD HLUATA EDA HEILD, ER HÁÐ SKRIFLEGU LEYFI HÖFUNDA.

VGK HÖNNUN
 GRENSÁSVEGI 1 · 108 REYKJAVÍK · Sími: 422 3000 · FAX: 422 3001
 VEFFANG: www.vgkhonnun.is · NETFANG: vgkhonnun@vgkhonnun.is

HEITI TEIKNINGAR:
HRAUNVALLASKÓLI 2. ÁF.
DREKAVELLIR 9, HAFNARFIRÐI

HEITI TEIKNINGAR:
 VATNSLÖGN;
 TENGIMYND

MÆLT:	TEIKNAD:	LS	GEYMSLUNUMER:	VNR:
HANNAÐ:	YFIRFARÐ:	MKV:	1:50	NR. TEIKNINGAR:
DAGS. UNDRSKRIFTAR:	NAFN OG KT. HÖNNUDAR:			P2-352
UNDRSKRIFT HÖNNUDAR:	LÁRUS ÁRS/ELSSON	2008025119	ÚTGÁFA:	R1



TENGIMYND
 MKV. 1.