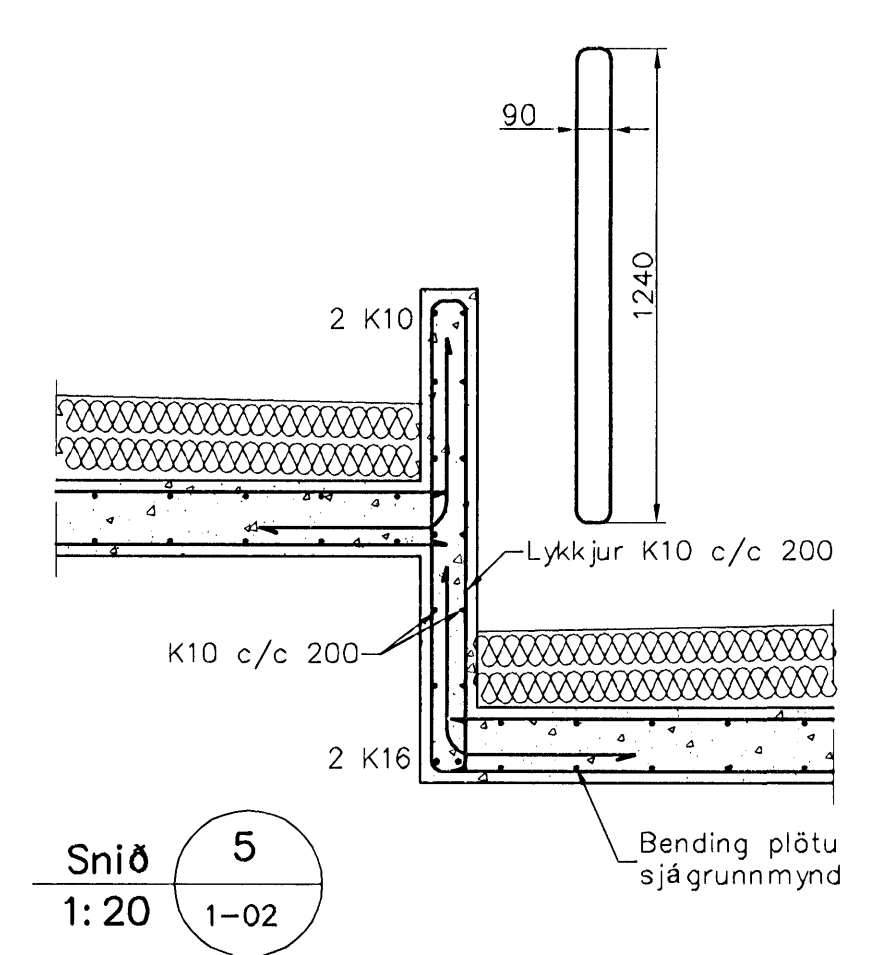
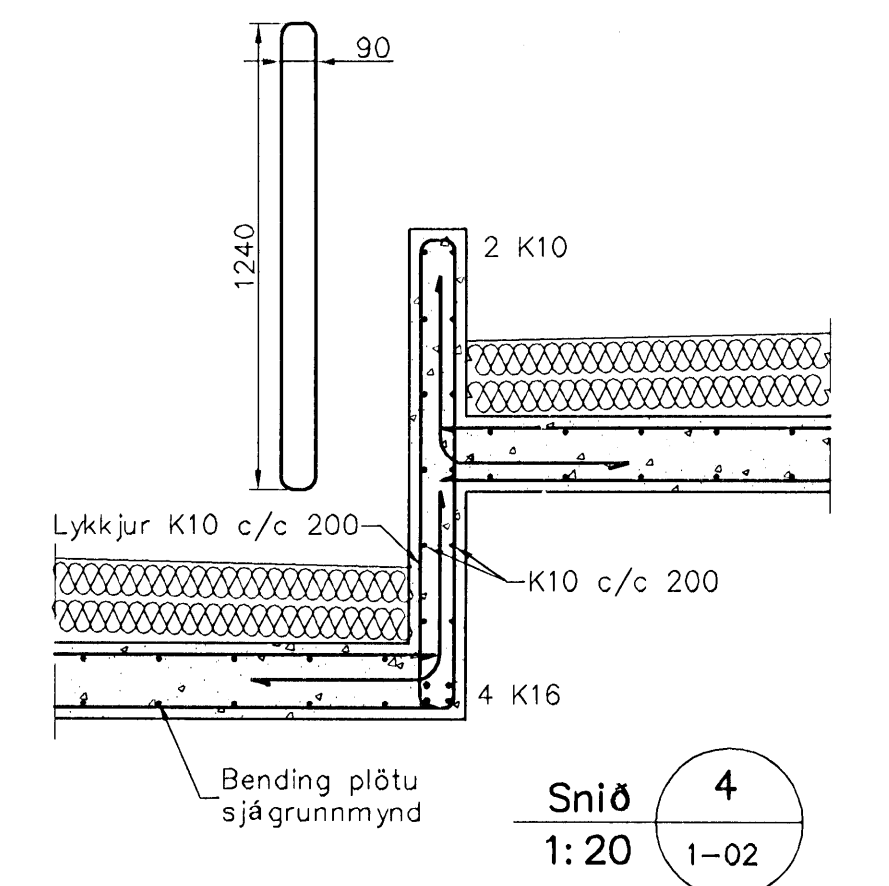
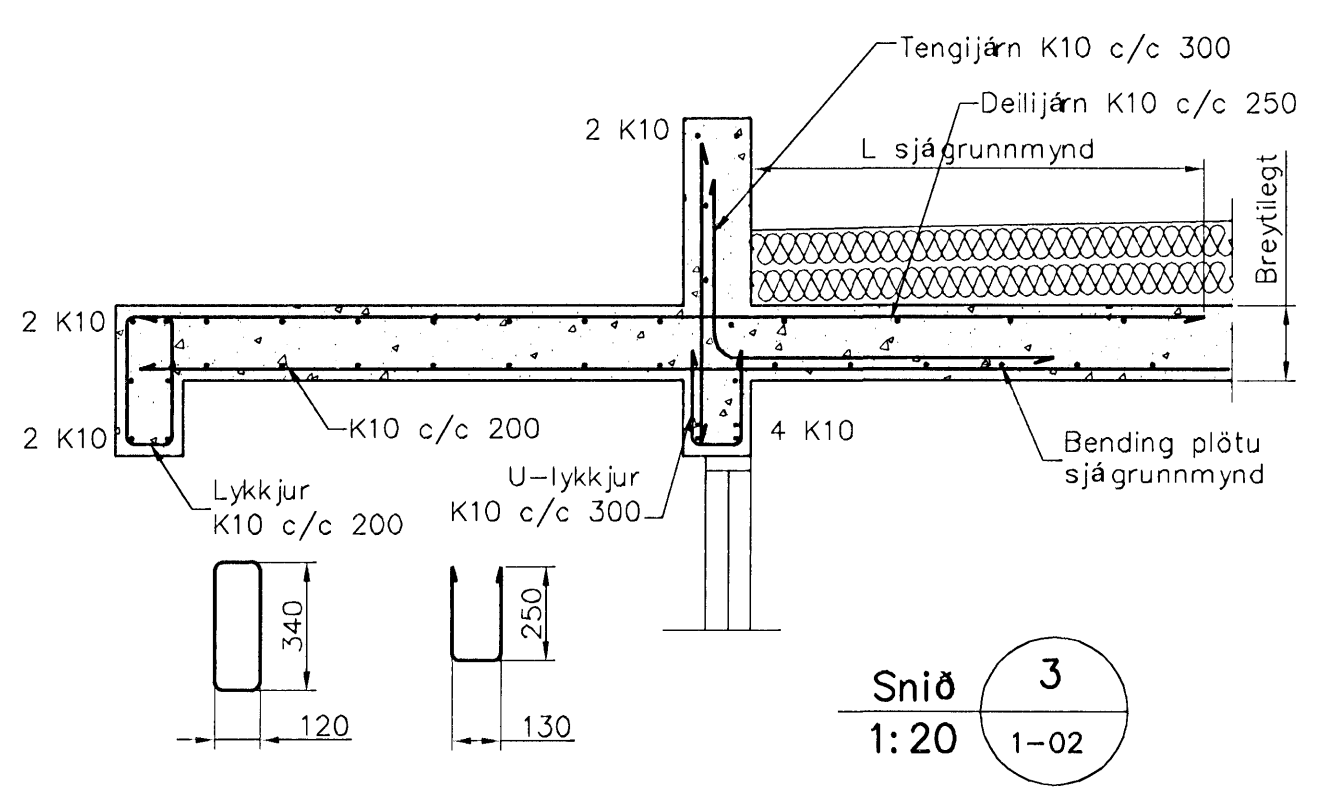
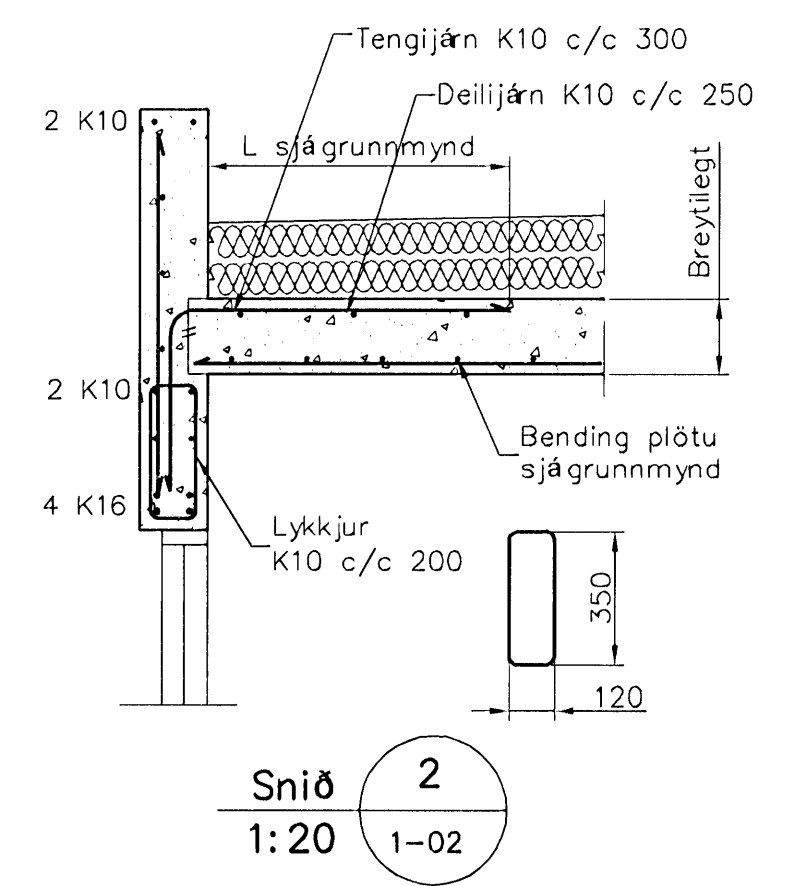
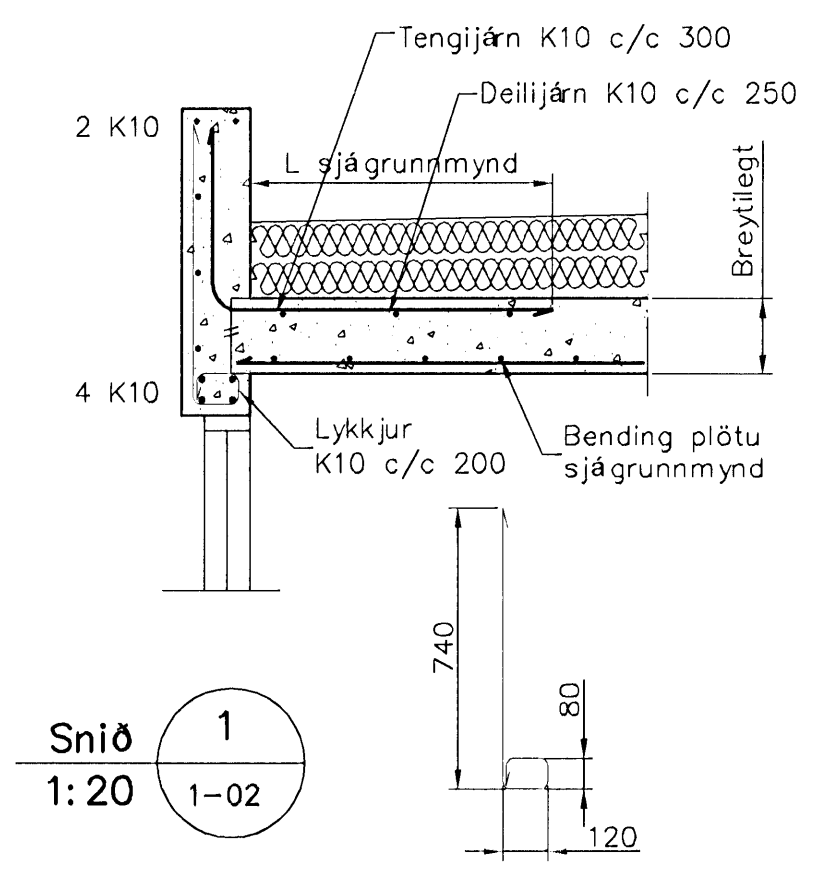


Veggir, Þakplata, Grunnmynd, 1:50



Skýringar
 Almennar skýringar sjá blað 00-01
Steypa
 Brotþisflokkur: C25/28 samkv. ENV 206 (250)
 Vatnssementstala: skal vera minni en 0,55
 Loftmagn: 5-7%
 Sigmál: 60-80 mm
Álag á þakplötur
 Eiginþyngd: 5,0 kN/m²
 Pappi, einangrun og grús: 2,0 kN/m²
 Snjóálag: 1,0 kN/m²

Sigrún Óla

Utgáfa	Brýting	Dagsetning	Hannað
Sveinbjörn Hinriksson Byggingatæknifræðingur Kl. 180891-2839 Brekkuhlíu 8 Hafnarfirði Sími: 555-4008, 661-9661 Netfang: svernih@internet.is		Staður Glitvellir 23 Hafnarfirði Skýring Búðarvirki, Veggir og Þakplata	
Hannað / Teknað <i>Sigrún Óla</i>	Kvarð 1:50 1:20	Dagsetning 18.02.09	Verkr. 38-07 Teikn nr. 1-02