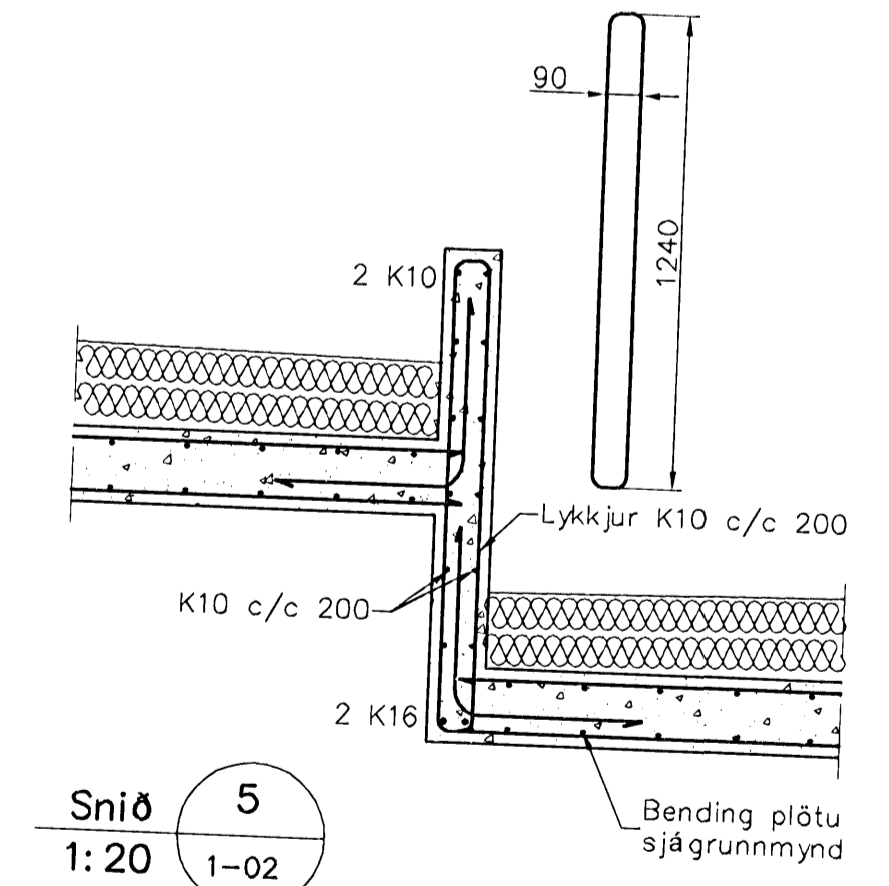
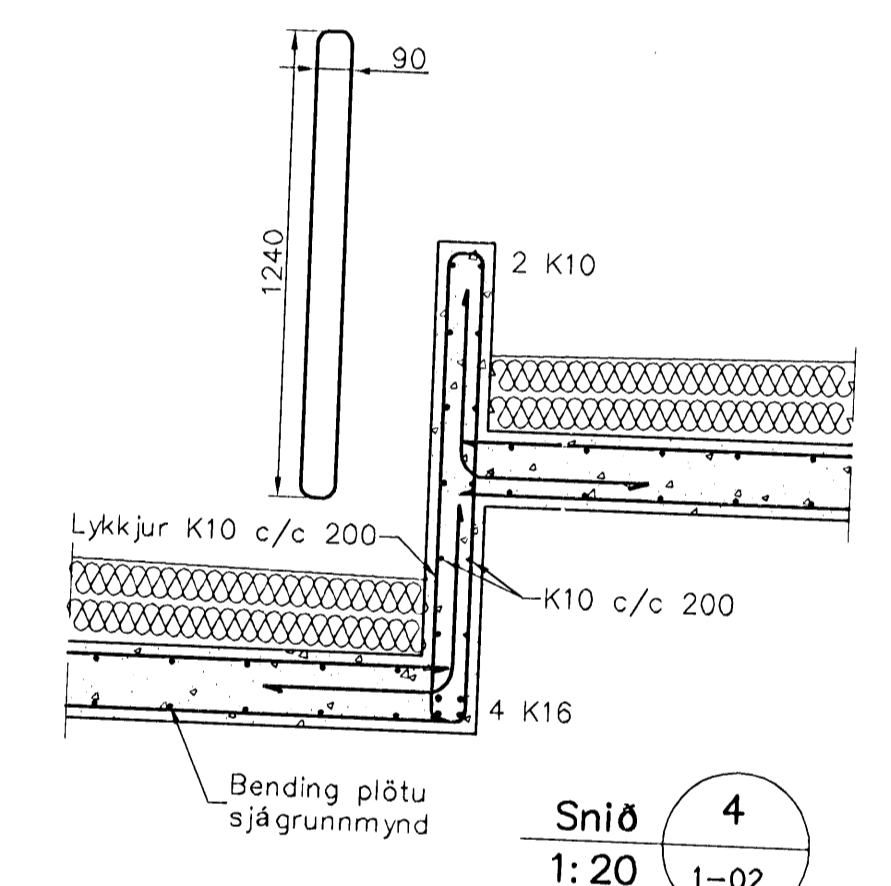
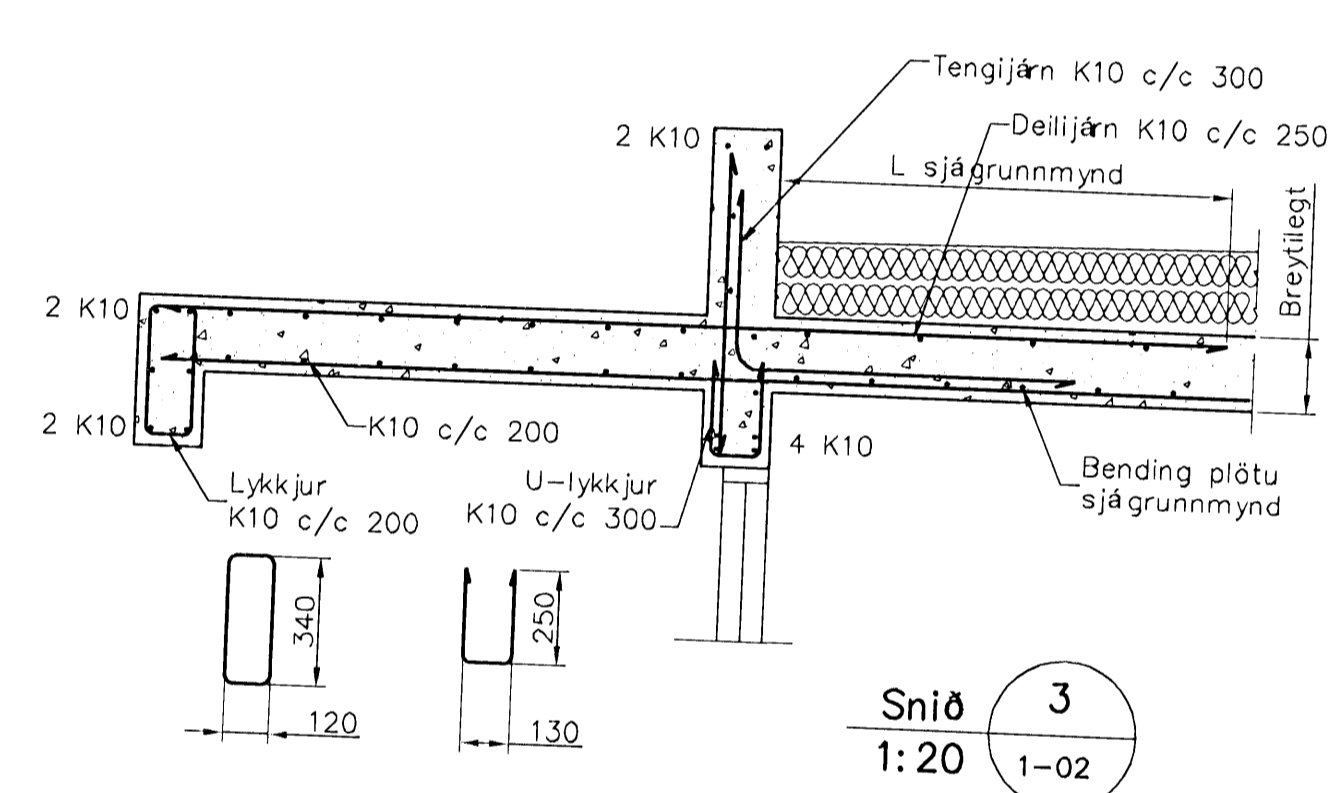
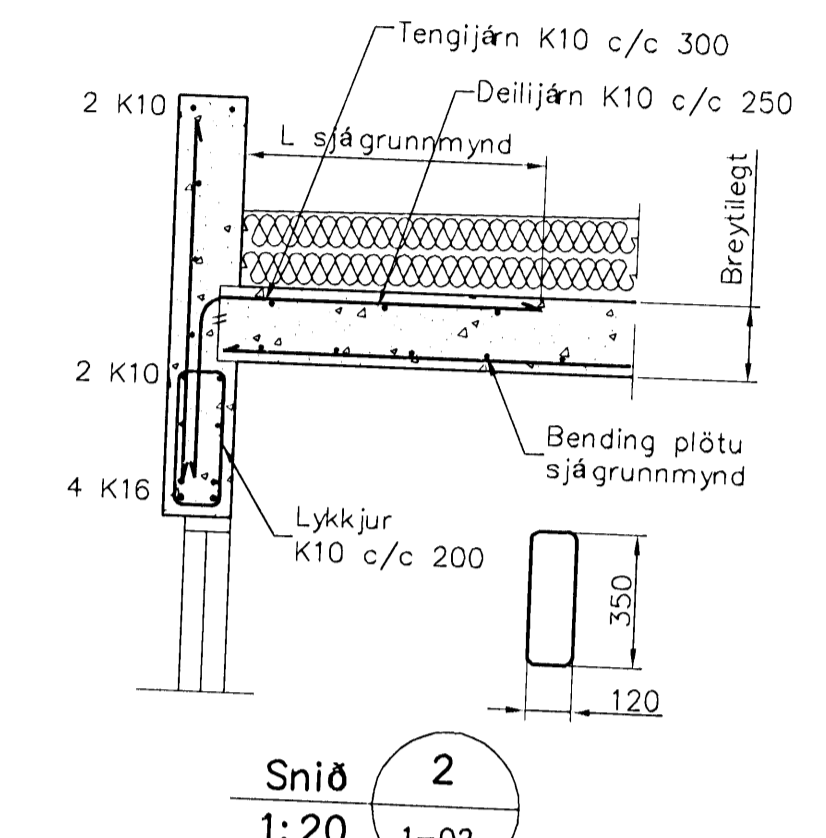
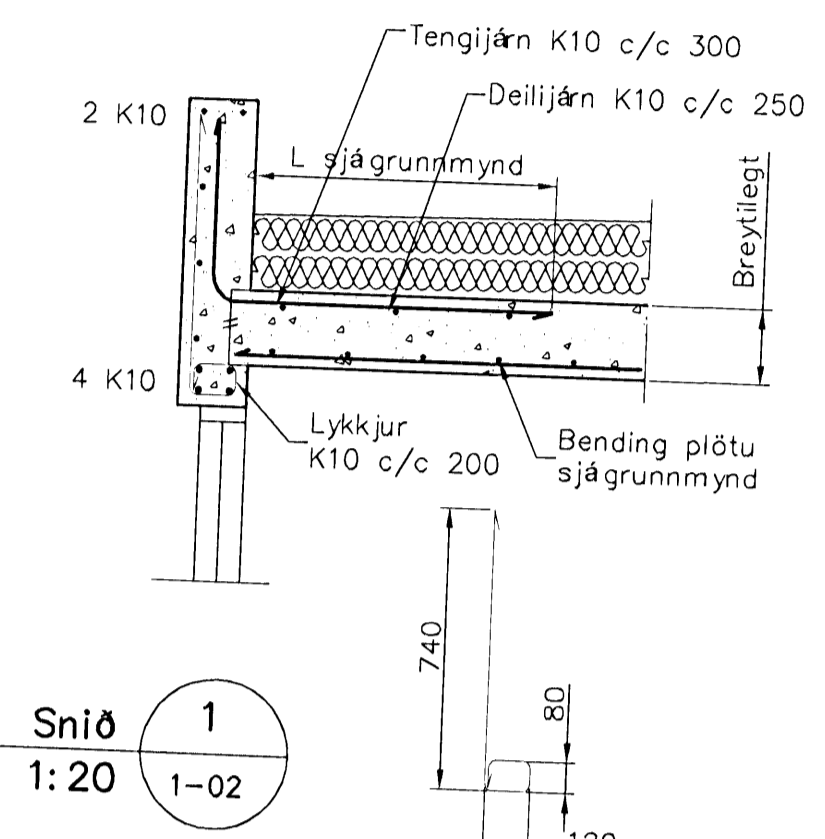


Veggir, Pakplata, Grunnmynd, 1:50



- Skýringar**
- Almennar skýringar sjá blað 00-01
 - Steypa
 - Brötþolstlokkur: C25/28 samkv. ENV 206 (250)
 - Vatnssermentstala: skal vera minni en 0,55
 - Löftmagn: 5-7%
 - Sigmál: 60-80 mm
 - Álag á bakplötur
 - Eiginbygnd: 5,0 kN/m²
 - Pappi, einangrun og grús: 2,0 kN/m²
 - Snjóálag: 1,0 kN/m²

Útgáfa	Breyting	Dagsetning	Hannab
Sveinbjörn Hinriksson Byggingatæknifræðingur Kt. 160851-2529 Brakkugötu 8 Hafnarfirði Sími: 555-4008, 561-5651 Netfang: sveinb@netnet.is		Staður Glitvellir 23 Hafnarfirði	Skyring Búröðrvirki, Veggir og pakplata
Hannab/Teiknad	Kvarð	Dagsetning	Verkfr.
	1:50 1:20	18.02.09	38-07
			Teikn.nr. 1-02