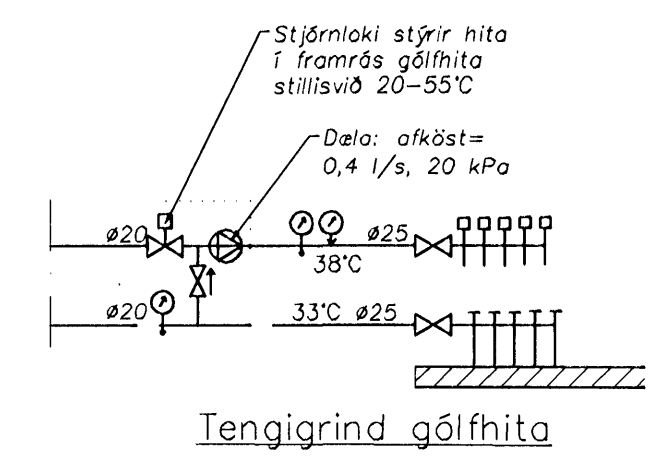
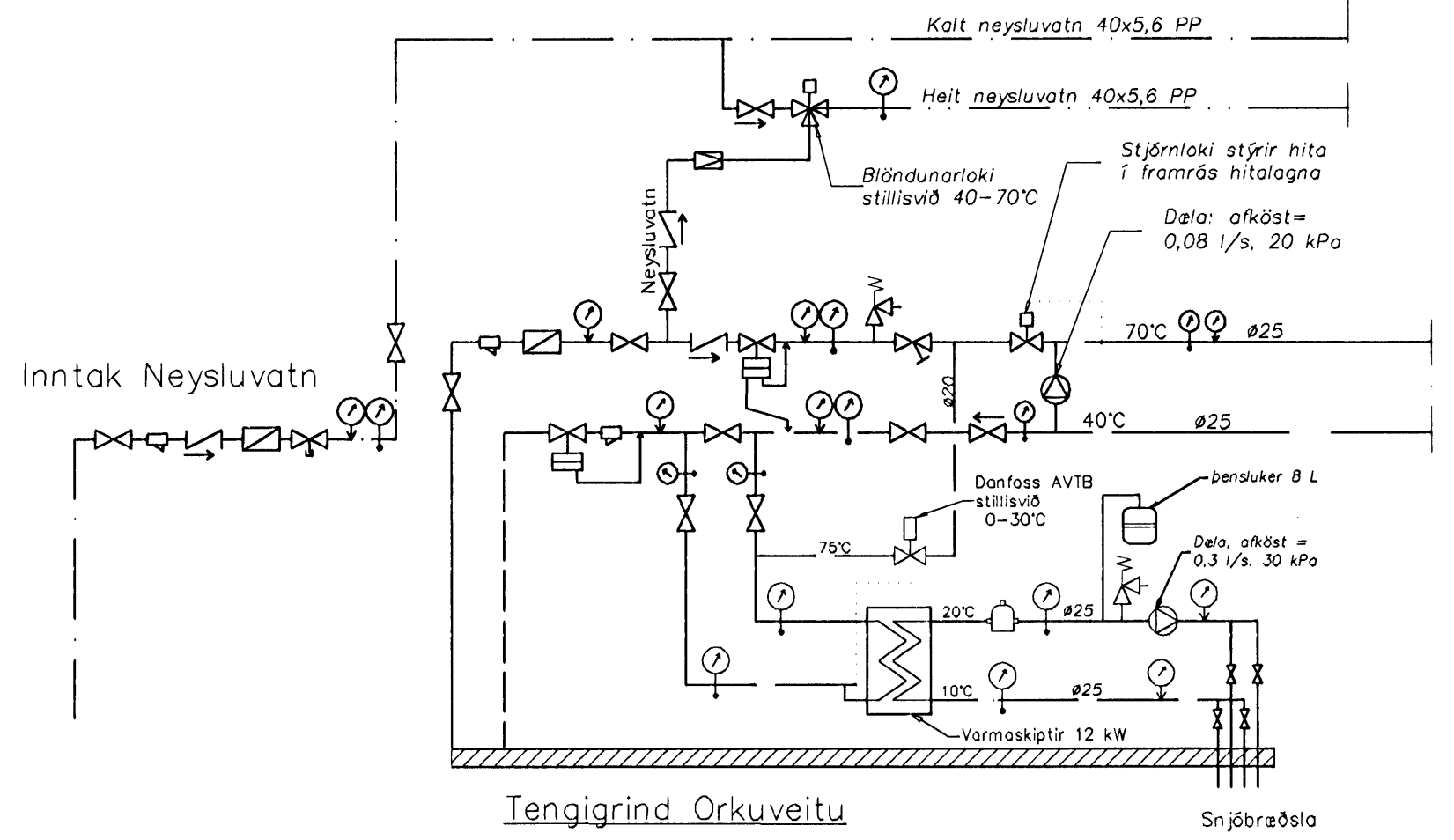


Hitalagnir, Rúmmynd, 1:50

- Tökn
- Renniloki
  - Stö
  - Einstreymisloki
  - Vatnsmælir
  - Tæmingarloki
  - Þrýstismælir
  - Hitamælir
  - Öryggisloki
  - Þrýstingarnari
  - Skautloki
  - Danfoss AVTB
  - Dela
  - Loftsa
  - Þrýstinginnari



**Ofnalisti dt=35°C**

Ofn Nr.	Staðsetning	Hitapörf	Mesta lengd	Mesta hæð
2. hæð		W	mm	mm
<b>Íbúð 02-01</b>				
201	Stofa	2220	2800	300
202	Borðstofa	1580	2000	300
203	Geymsla	410	600	600
204	Anddytt	500	800	600
205	Herbergi	840	1500	600
206	Herbergi	800	1500	600
207	Hjón	910	1500	600
208	Þvottur	300	800	600
<b>Íbúð 02-02</b>				
208	Stofa	2220	2800	300
209	Borðstofa	1580	2000	300
210	Geymsla	410	600	600
211	Anddytt	500	800	600
212	Herbergi	840	1500	600
213	Herbergi	800	1500	600
214	Hjón	910	1500	600
215	Þvottur	300	800	600

**Ofnalisti dt=35°C**

Ofn Nr.	Staðsetning	Hitapörf	Mesta lengd	Mesta hæð
2. hæð		W	mm	mm
<b>Íbúð 02-02</b>				
208	Stofa	2220	2800	300
209	Borðstofa	1580	2000	300
210	Geymsla	410	600	600
211	Anddytt	500	800	600
212	Herbergi	840	1500	600
213	Herbergi	800	1500	600
214	Hjón	910	1500	600
215	Þvottur	300	800	600

**Gólfhiti**

Staðsetning	Hitapörf	Flatarm.	Hitapörf	Gólfhiti	Lengd
2. hæð		m <sup>2</sup>	w/m <sup>2</sup>		m
<b>Íbúð 02-01</b>					
Stofa	2220	30	74	16x2 c/c 150	140
Eldhúsi/Borðstofa	1580	22	72	16x2 c/c 200	86
Anddytt/geymsla	910	11,3	81	16x2 c/c 200	56
Herbergi	840	10,1	83	16x2 c/c 200	62
Herbergi	800	10	80	16x2 c/c 200	62
Hjón	910	14,2	64	16x2 c/c 150	72
Bað	400	6,1	66	16x2 c/c 150	61
Þvottur	300	4	75	16x2 c/c 150	

**Hitalagnir, Skýringar.**  
Ofnalagnir eru 16x2 SHT-PB með súrefniskápu. Eingöngu skal nota víðurkennt efni, og gæta skal þess allir hlutir kerfisins séu frá sama framleiðanda. Festingar skal setja á lagnir með mest 1-1,5 metra millibili. Setja skal þrjár festingar við beygjur. Beygjuradúf skal ekki vera meiri en 5x þvermál pípu. Á alla ofna komi sjálfvirkir ofnlakar stillitæ og loftskrúfur.

Þrýstiprófan á lögnum skiptist í tveir lotur. Fyrri lota er framkvæmd í 1 kist. og er þrýstingurinn 9 bær þrýstifall má vera max 0,6 bær á seinni 30 min. Seinni lota er gerð framhaldi af fyrri lotu og tekur 2 kist. Þrýstifall má vera max 0,2 bær.

Hitalagnir að tengigrindum skulu vera frá svörtum stöðpípum með skrúfudóm tengistykkjum samsvorandi DIN 2440. Frágangur lagna skal vera samkv. gildandi reglugerðum. Greinar að einstökum ofnum skulu vera 10 mm nema annað sé tilgreint á teikningum. Fjarlægð á milli festinga Notamál Fjarlægð 15-32 mm 2,5 m 40-50 mm 3,0 m Einangra skal lagnir með 20mm glerullar hölkum. Á alla ofna komi sjálfvirkir ofnlakar, stillitæ og loftskrúfur. Lagnir skal þrýstiprófa við 6 bær, og skal þrýstingur stöndu amk. 24 tíma án þess að falla.

Útgáfa	Breyting	Dagsetning	Hannað
B1	Gólfhiti í íbúð 0201	24.01.2009	S.H.

<b>Sveinbjörn Hinriksson</b> Byggingaæknifræðingur KÍ 180681-2529 Brekkgata 8 Hafnarfirði Sími: 555-4008, 861-9861 Netfang: sveinh@internet.is	Staður <b>Drekavelli 30 Hafnarfirði</b>  Skýring <b>Hitalagnir, Rúmmynd</b>			
Hannað / Teiknað	Kvará	Dagsetning	Verkr.	Teikn nr.
	1:50	26.02.09	19-07	2-04