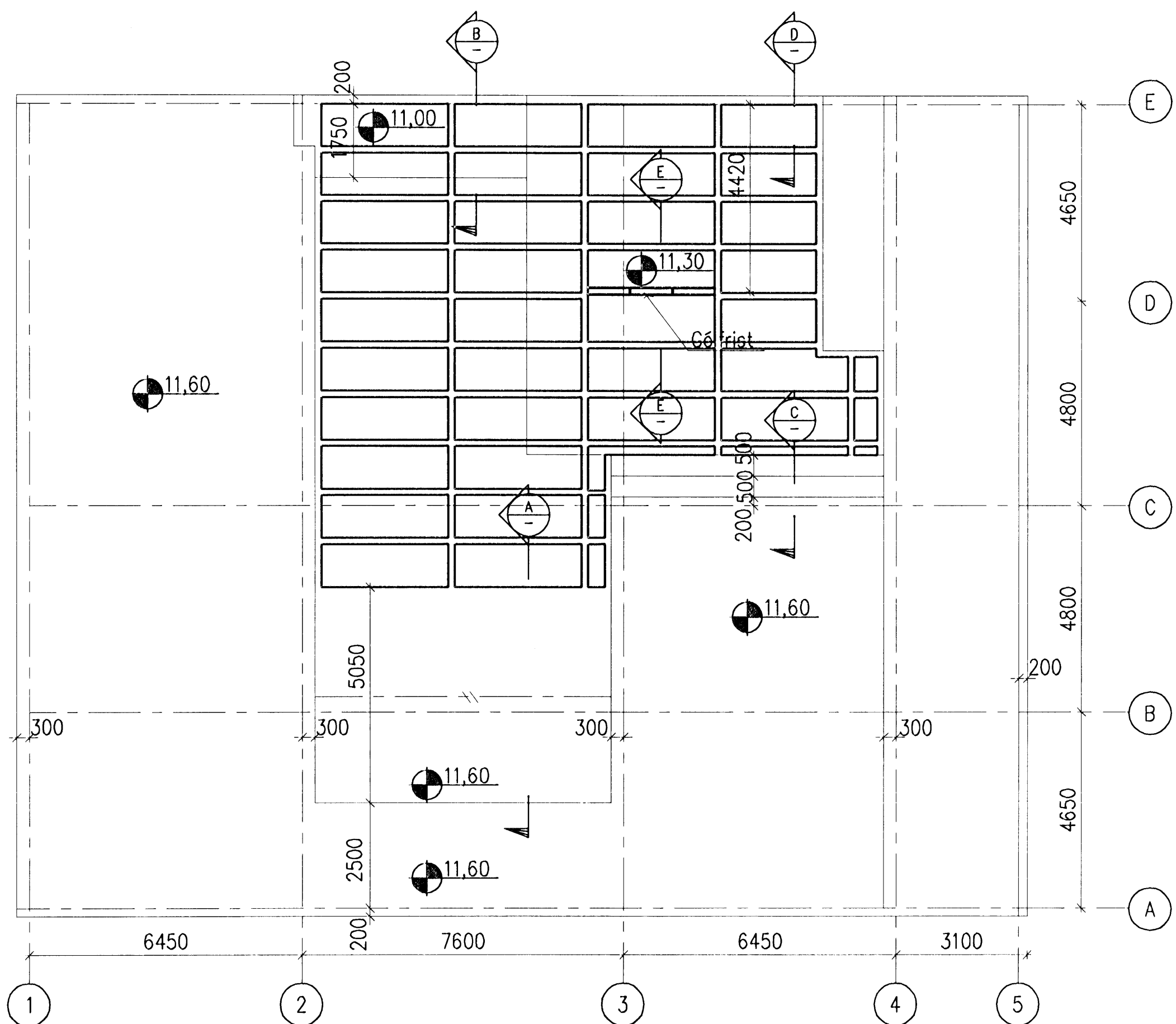
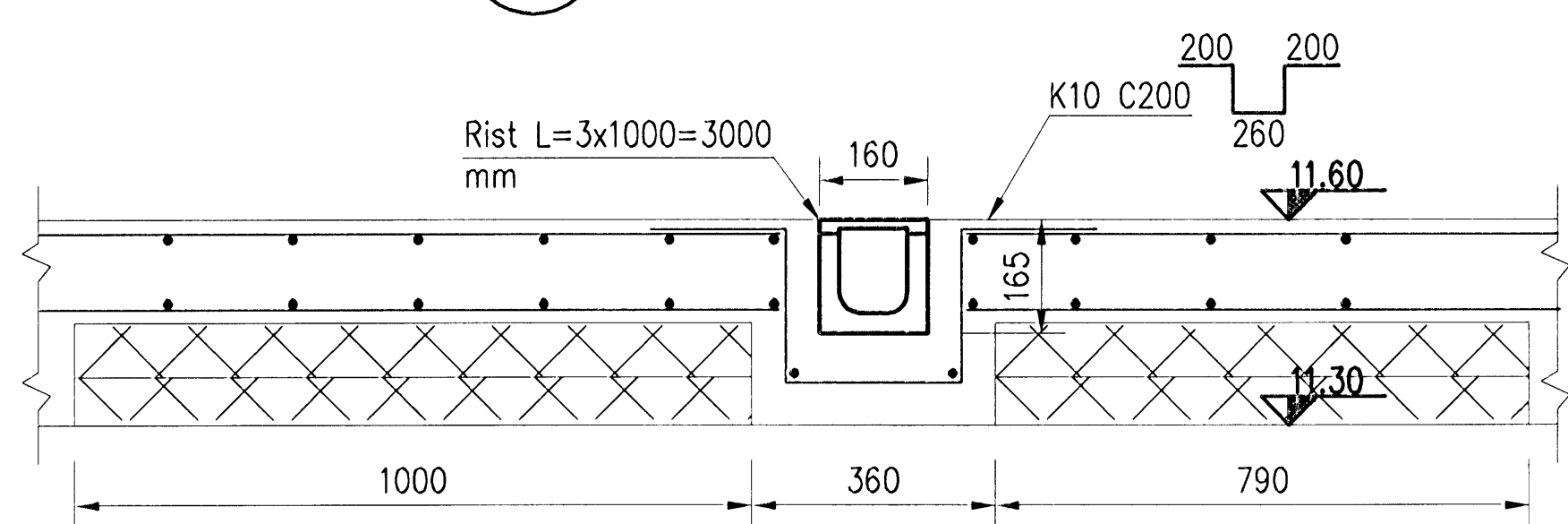


GRUNNMYND 1:100



E SNIÐ GEGNUM GÓLFRIST 1:10

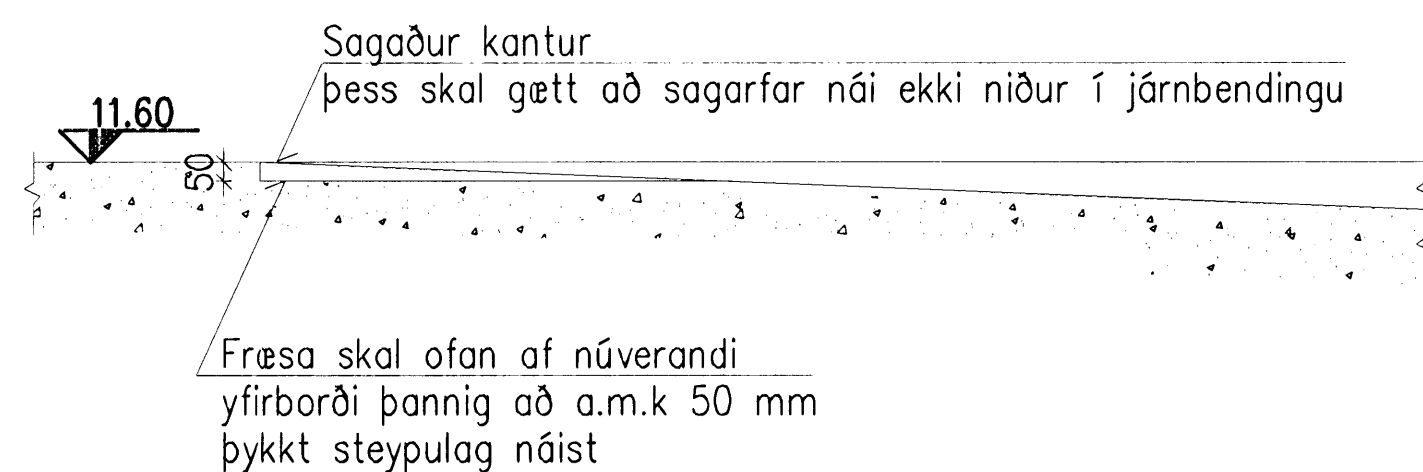


Upplýsingar um gólfrist

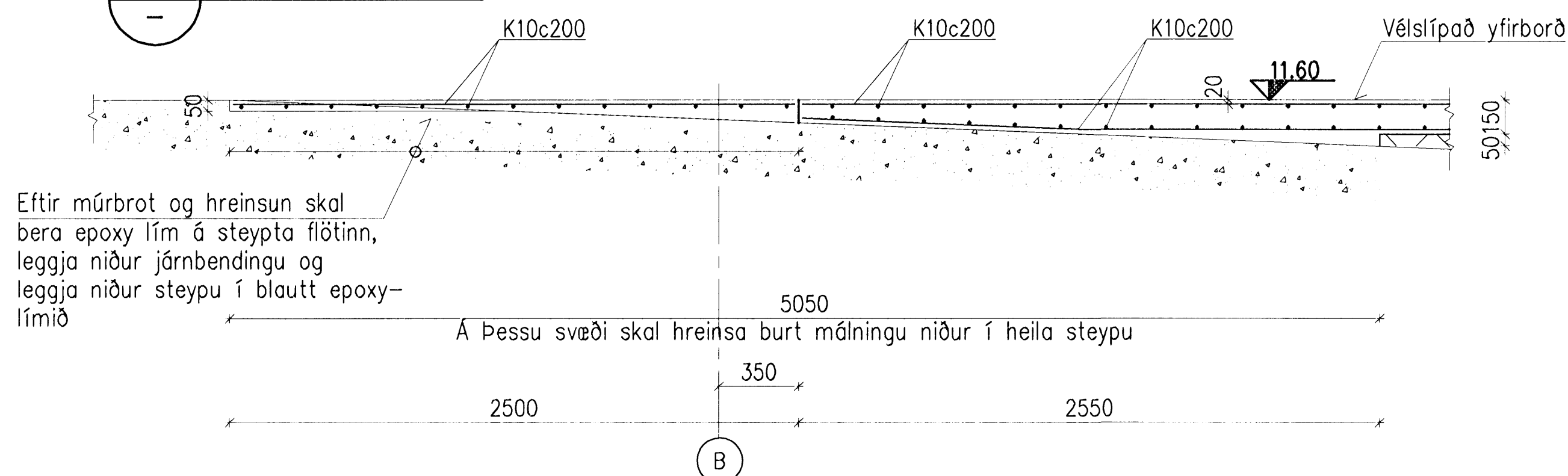
Rist skal uppfylla álagstuðul C 250 skv. DIN 19580
 Hámarkshjólþungi samkvæmt C 250 er 25 tonn.
 (Umferð Þungra ökutækja).
 Dæmigerð gólfrist er ACO DRAIN S 100 K, með
 steypujárnrist.

K:\2006.01\10\22\tekn\burd\OMA-22.02.dwg

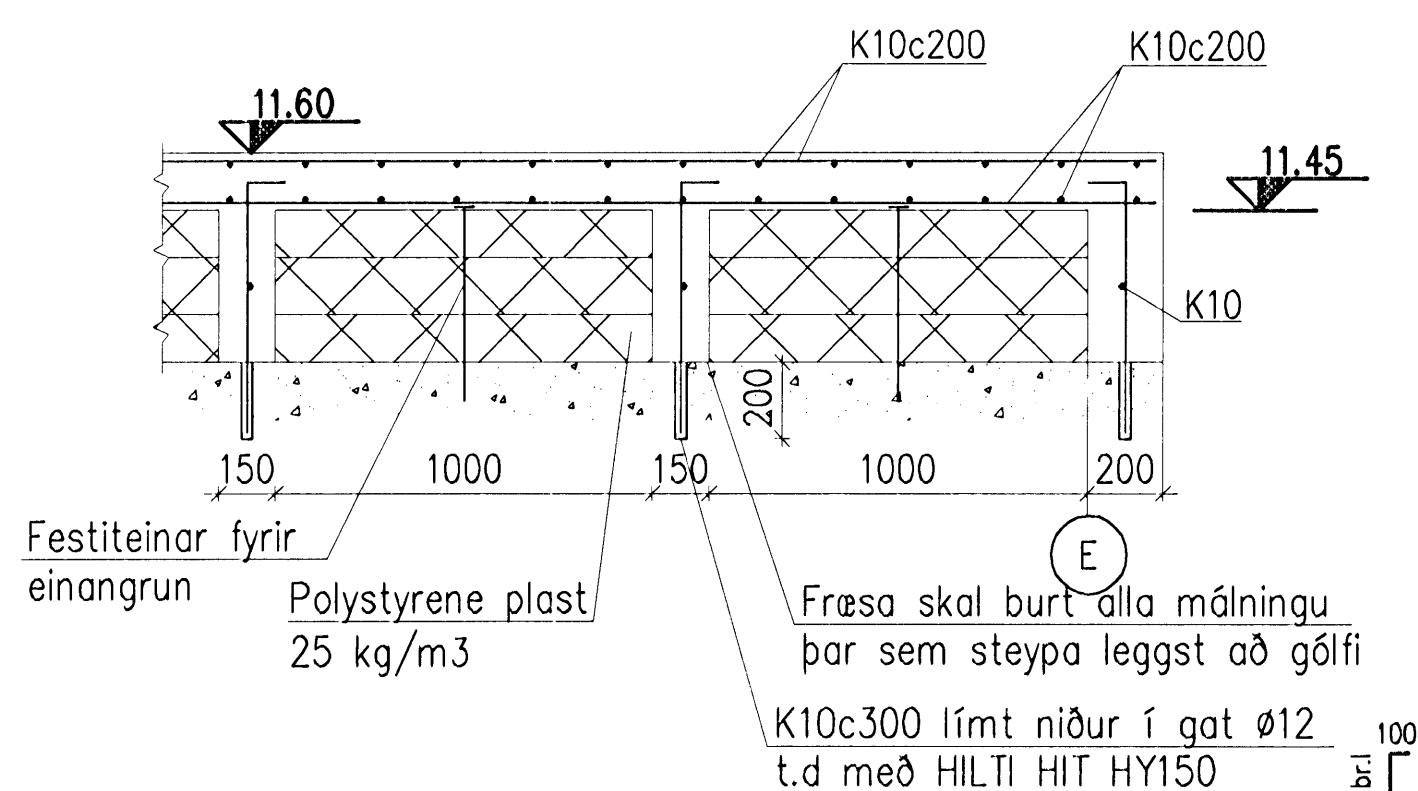
A SNIÐ: MÚRBROT 1:20



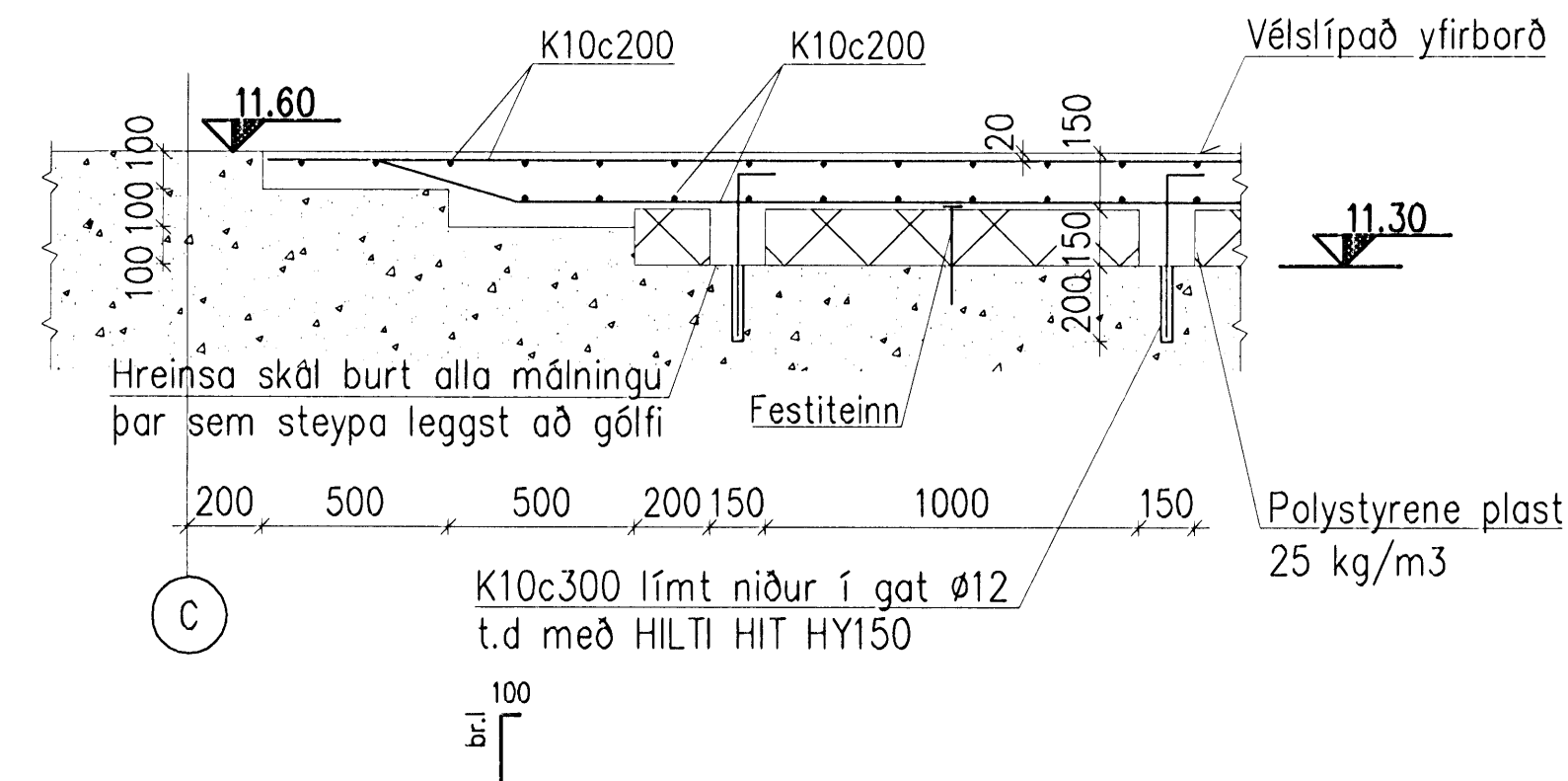
A SNIÐ: STEYPA 1:20



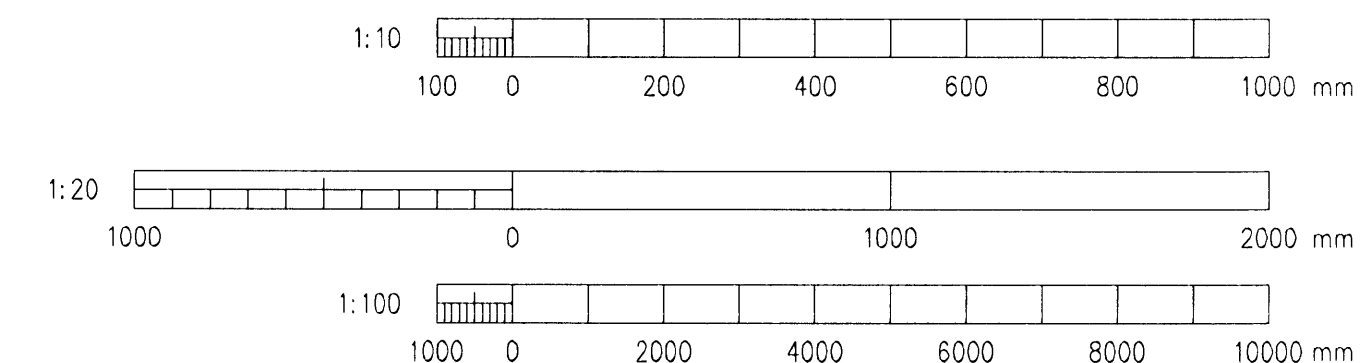
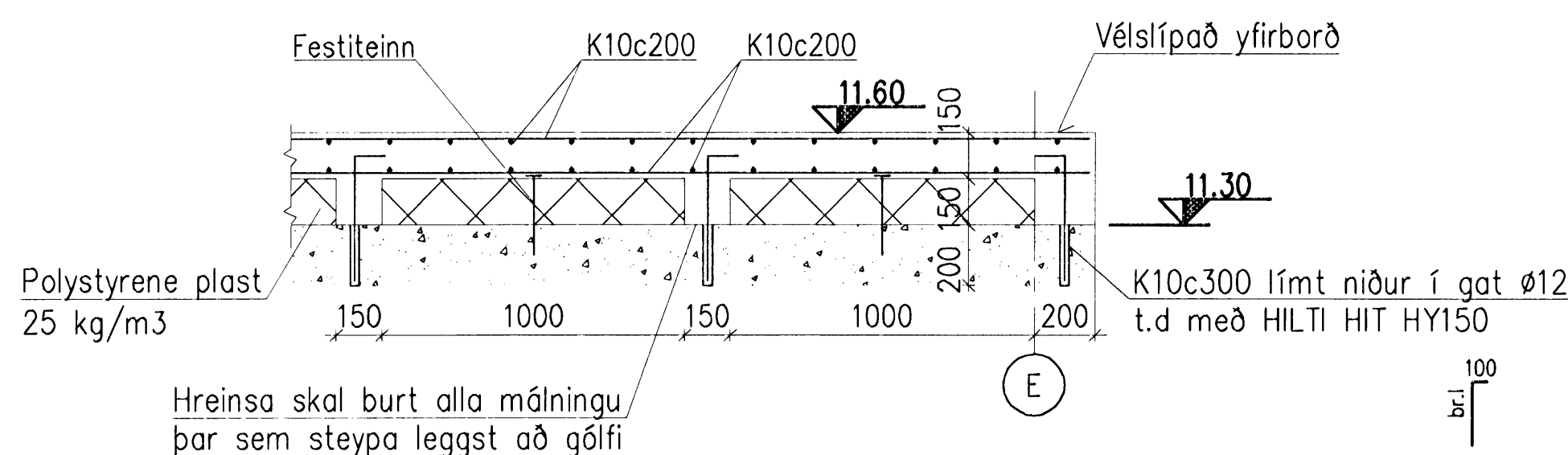
B SNIÐ 1:20



C SNIÐ 1:20



D SNIÐ 1:20



Skýringar:
 Explanations:

2	VERKTEIKNING	2008.11.18	NI
Breyt. Rev.	Breyting Revision	Dags. Date	Samb. Approved
Tilv. teikning nr. ISAL Ref-drawing no. of ISAL		Samsætn. teikning nr. ISAL Assembly drawing no. of ISAL	

Fjöldi stúkkja / Number of pieces	Hlutur / Object	Atvöð / Item	Efni / Material	Leb. st. / Weight	Totalt í heild / Total in all	Althugasemdir / Remarks
IV III I I I	ALCAN				5010	1:10/20/100
	OMA-VERKSTÆÐI				01210	
	GÓLF GERT LÁRÉTT, GRUNNMYND OG SNIÐ				UF020	
VERKIS / Supplier	VERKIS	Tekn. nr. / Drawn	2006.0110/22.02	2		
Teknað / Drawn	SAS/NI	Yfirf. / Checked	HS			
ALCAN PRIMARY METAL EUROPE		Ströumsvirk				
ISAL		IS-222 Hafnarforour				
ALCAN Iceland Ltd		181848				
Teknað / Drawn		Yfirf. og skr. / Checked and sig.				