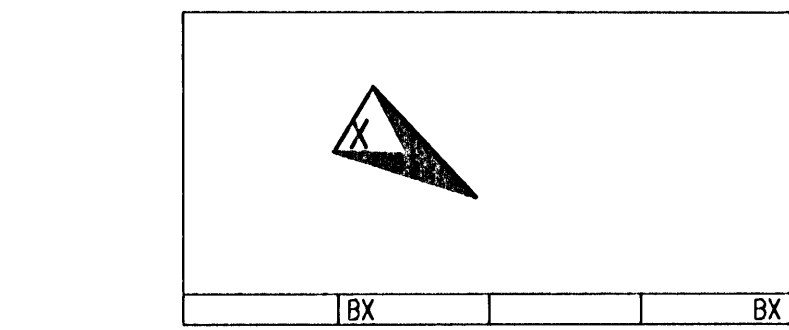
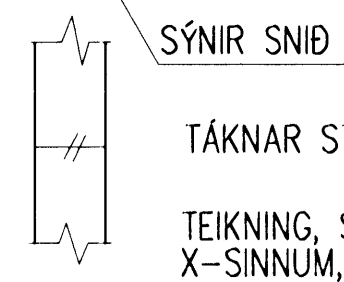
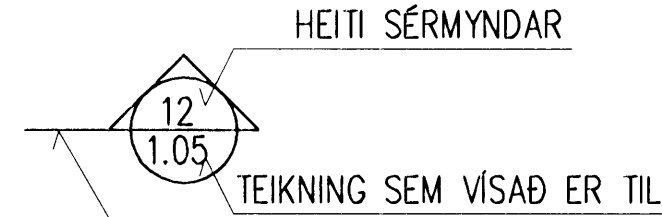


ALMENNT

- HÆÐIR ERU Í M Í HÆÐARKERFI HAFNARFJARÐAR
- TÁKNAR HÆÐ 5.35 M Í SNIDMYND
- TÁKNAR HÆÐ Á PLÖTU 5.35 M Í GRUNNMYND
- JÁRNASTERÐIR ERU Í MM
- TIMBURSTERÐIR ERU Í MM
- ÖLL ÓNEFND MÁL ERU Í MM
- TÁKNAR ÞYKKT PLÖTU (VEGGJAR) 150 MM
- Á GRUNNMYNDUM PLATNA ER SNIDIÐ TEKIÐ UNDIR PLÖTUNNI, SEM SÝNA Á (SPEGLVÖRÐUN)



ÁLAGSFORSENDUR, GRUNNGILDI ÁLAGS

IST ENV 1991

Notálag	10,0	kN/m ²
Öxulálag	60,0	kN

TRÉVERK

GÆÐAFLOKKUR LÍMTRÉS ER L 40. AÐRIR BURÐARVIÐIR ERU ÚR HÚSPURRU EFNÍ Í FLOKKI T1

ALLIR FESTIHLUTIR ÚR JÁRNI SKULU HEITGALVAN-HÚÐAÐIR, NEMA ANNARS SÉ GETIÐ

ÞAR SEM TRÉ LEGGST AÐ STEINSTEYPU, KOMI ASFALTPAPPI MILLI TRÉS OG STEINS

FÚAVERJA SKAL SPERRUENDA OG ÞÁ HLUTA TRÉS, SEM STEYPAST INN EÐA LEGGJAST AÐ STEYPU, MEÐ C-TOX EÐA SAMBÆRILEGU EFNÍ, TVÆR UMFERÐIR

- N - TÁKNAR VENJULEGA SLÉTTA NAGLA
- K - TÁKNAR KAMBNAGLA, BMF
- M16 - TÁKNAR BÓLTA MEÐ METRISKUM GENGJUM MEÐ ÞVERMÁL 16 MM
- T16/120 - TÁKNAR TRÉSKRUFU MEÐ SEKKÖNTUÐUM HAUS MEÐ ÞVERMÁL 16 MM OG LENGÐ 120 MM

NAGLASTÆRÐ a/b TÁKNAR NAGLA MEÐ ÞVERMÁL 0,1 x a mm OG LENGÐ b mm

UNDIR BÓLTAHAUSA OG RÆR, SEM HERÐAST AÐ TRÉ, KOMI SKÍFUR MEÐ KANTLENGÐ 3 x d OG ÞYKKT 0,3 x d

JÁRNALÖGN

ALMENN ÁKVÆÐI SJÁ: FS ENV 10080

GERÐ OG MERKING JÁRNA:

STÁL MERKT S ER B500C (TEMPCORE, NS3576-3) MEÐ SKRIDMÖRK 500 N/mm²

STÁL MERKT R ER SLÉTT STÁL Fe360

———— JÁRN Í NEÐRI BRÚN PLÖTU EÐA FJÆRFLETI VEGGJAR

----- JÁRN Í EFRI BRÚN PLÖTU EÐA NÆRFLETI VEGGJAR

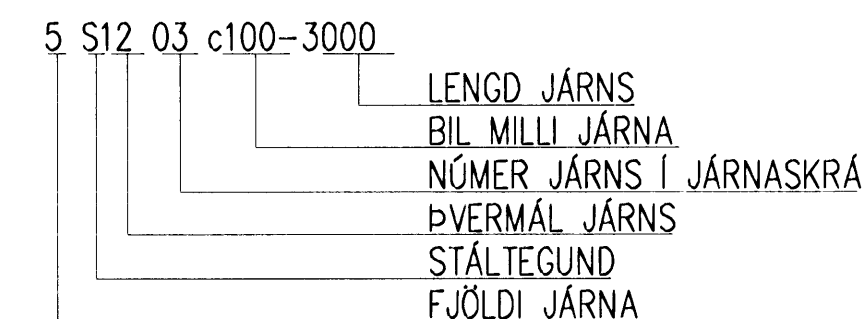
51003c200 EITT 10 MM KAMBJÁRN Nr. 3 Í JÁRNASKRÁ MEÐ 200 MM MILLIBILI Á SVÆÐI SEM MÁLLINAN SÝNIR

5K16 -1500 FIMM 16 MM KAMBJÁRN, LENGÐ 1500 MM

———— JÁRN BEYGIST SKEYTILENGD INN Í AÐLIGGJANDI VEGG / PLÖTU

⊕(150) GEFUR STEFNU JÁRNA, SEM LEGGJAST NÆST YFIRBORDI STEYPU. TALA Í HRING TÁKNAR ÞYKKT PLÖTU (VEGGJAR) 150 MM

LYKILL FYRIR MERKINGU JÁRNA

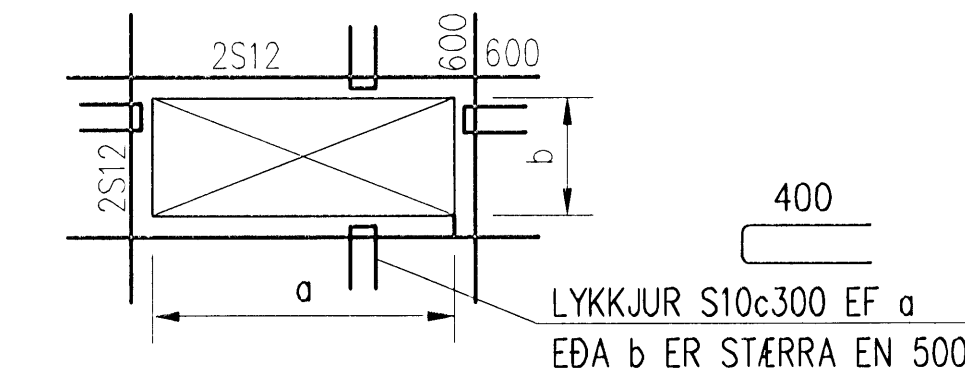


SKEYTING JÁRNA

SKV. ENV1992
Í PLÖTUM OG VEGGJUM SKAL EKKI SKEYTA MEIRA EN FJÓRÐA HVERT JÁRN Í SAMA ÞVERSNÍÐI NEMA ANNAD SÉ SÝNT Á TEIKNINGU

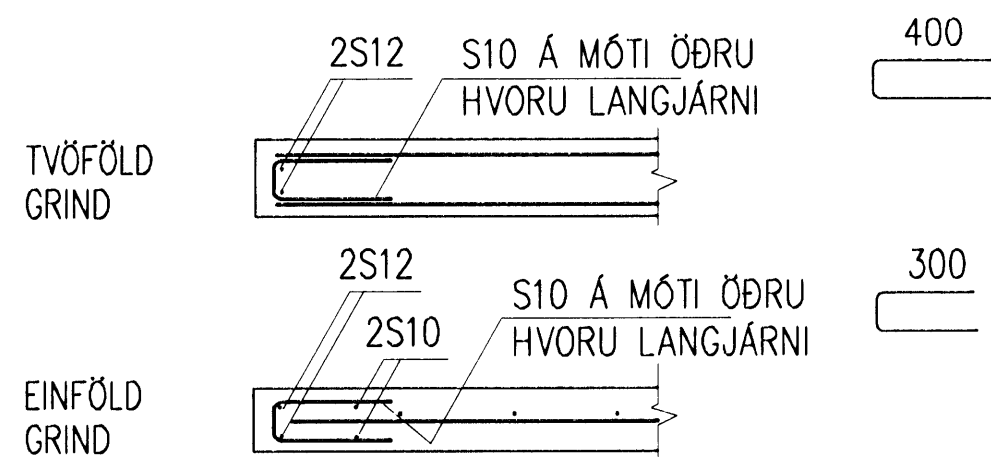
SKEYTILENGD JÁRNA VIÐ VÍXLAGNINGU SKAL VERA MINNST 50 x d (d ER ÞVERMÁL JÁRNS), EF ANNAD KEMUR EKKI FRAM Á TEIKNINGUM

EF EKKI ER ANNARS GETIÐ KOMI 2S12 Í KRINGUM OP Í PLÖTUM OG VEGGJUM



VEGGENDAR

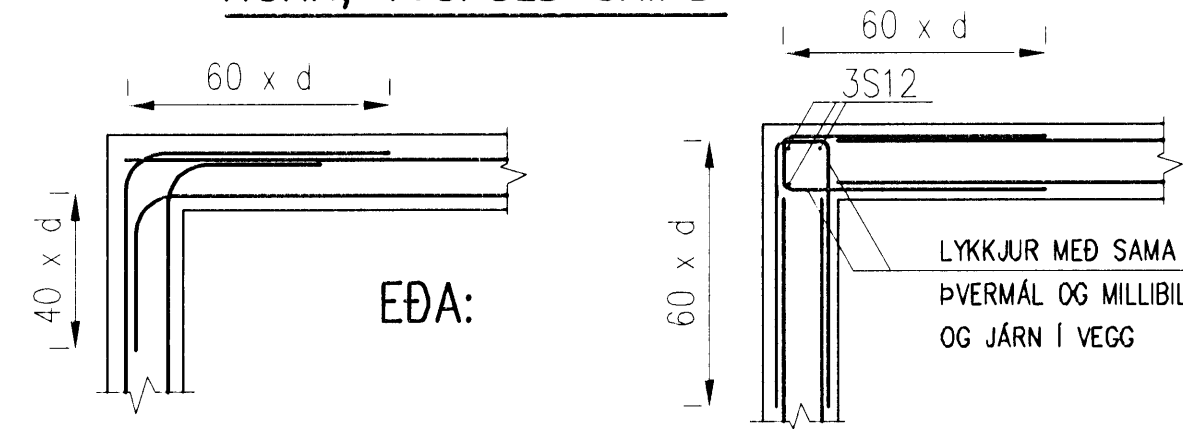
ALLIR VEGGENDAR SEM EKKI ERU MERKTIR SÉRSTAKLEGA SKULU BENTIR Á ÞENNAHÁT:



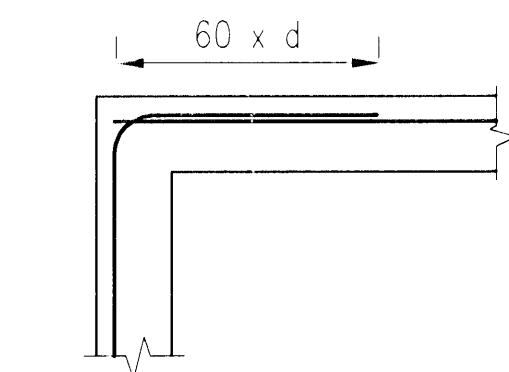
Format A1 (841x594 mm) is 20 mm outside of this frame

TENING JÁRNAGRINDA

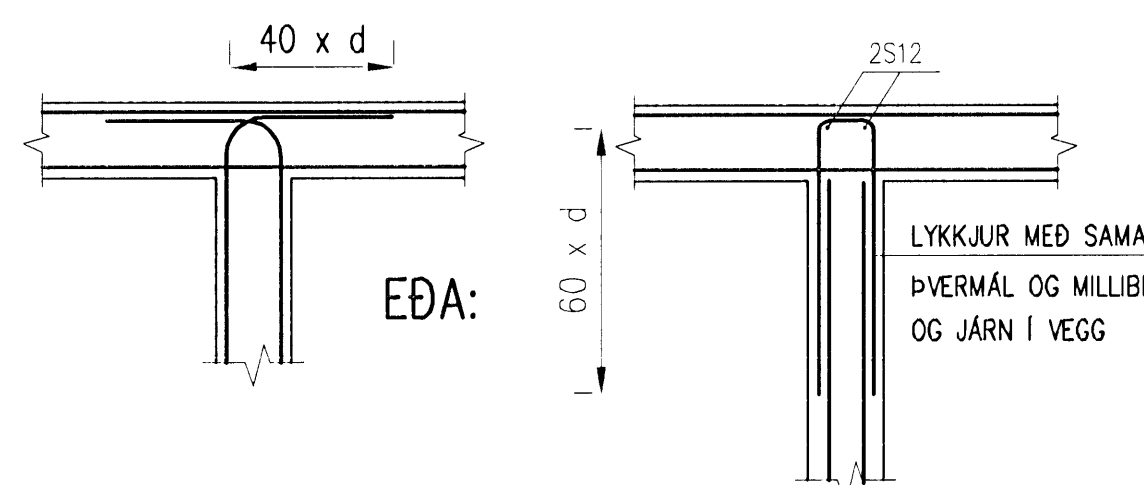
(d ER ÞVERMÁL JÁRNS)
HORN, TVÖFÖLD GRIND



HORN, EINFÖLD GRIND



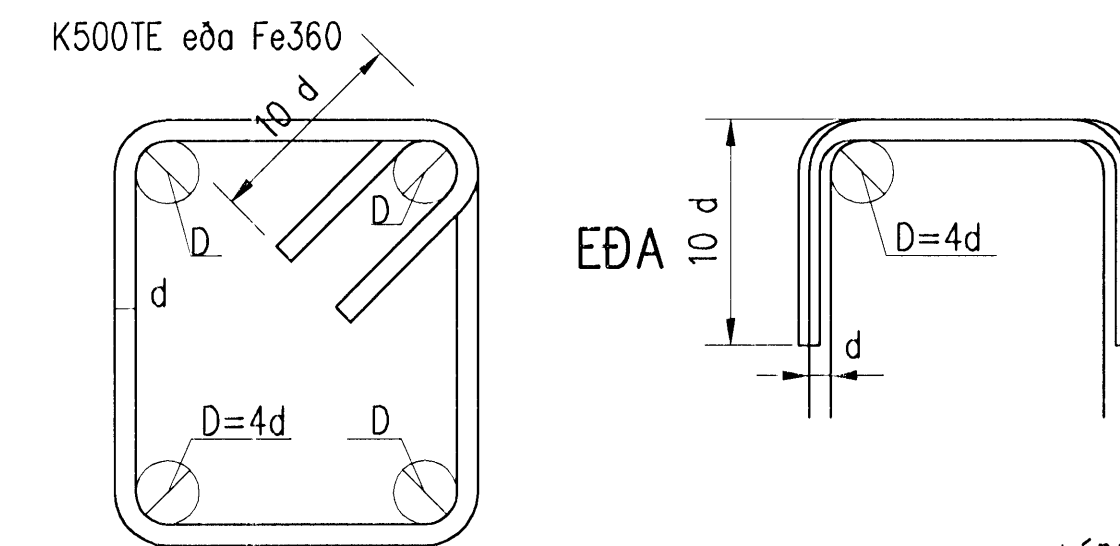
TÉ, TVÖFÖLD GRIND



HULA Á JÁRN:

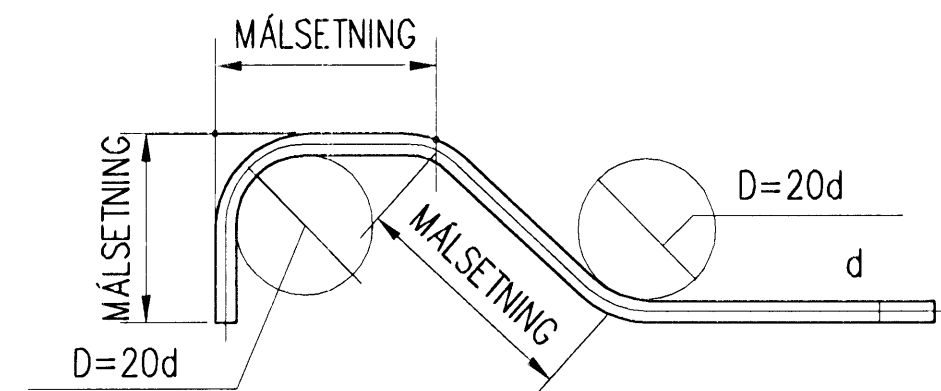
STEYPUHULA ALMENNT: 40mm
NEMA ANNAD SÉ ÁKVÆÐIÐ Á TEIKNINGUM

BEYGING GJARÐA



UM BEYGINGU JÁRNA VÍSAST TIL FS ENV 10080 OG FS ENV 1992

BEYGJA AÐALJÁRNA



STEINSTEYPA

ÖLL STEYPA ER SKV. ÍST EN 206

GERÐ STEYPU KEMUR FRAM Á VIÐKOMANDI TEIKNINGU Á FORMINU:

Caa/bb-cc-Sd-Ax

- aa Sívalingsstyrkur steypu í MPa
- bb Teningsstyrkur steypu í MPa
- cc Stærsta kornastærð
- d Sigmálsflokkur
- x Loftblendi; x=e loftblendis kraftir
- x=0 loftblendis ekki kraftir

Dæmi: C35/45-38-S2-Ae

SIGMÁLFLÖKKAR STEYPU ERU EFTIRFARANDI:

Flokkur	Sigmál (mm)
S1	10 - 40
S2	50 - 90
S3	100 - 150
S4	>= 160

SÉ LOFTBLENDIS KRAFTIST SKAL ENDANLEGT LOFTNIHALD VERA 4,5-6 %

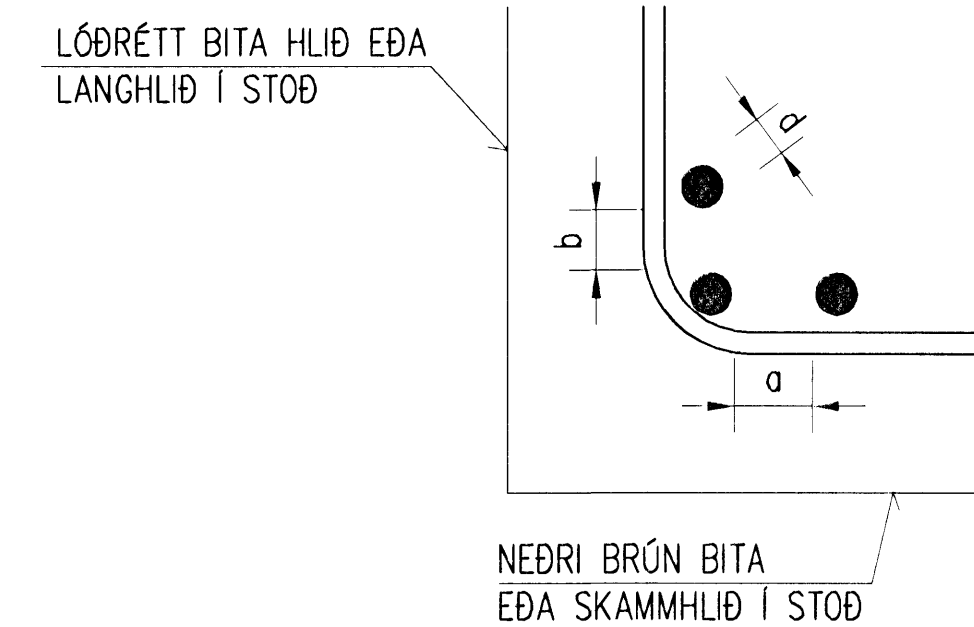
LÁGMARKSBIL AÐALJÁRNA

BITAR

- a > 2xd, ÞÓ EKKI MINNA EN MESTA STEINASTÆRÐ Í STEYPU + 5mm
- b = 1,5xd, ÞÓ EKKI MINNA EN MESTA STEINASTÆRÐ Í STEYPU

STOÐIR

- a > 2xd, ÞÓ EKKI MINNA EN MESTA STEINASTÆRÐ Í STEYPU + 5mm
- b = 1,5xd, ÞÓ EKKI MINNA EN MESTA STEINASTÆRÐ Í STEYPU



Byggingafræðingur
05 MAR 2009
Byggingafræðingur / Draufullur
F.h. Höfður S. Gunnlaugsson

F.h. VERKÍS Niels Indriásson 181144-3949

STÁLVIKRI

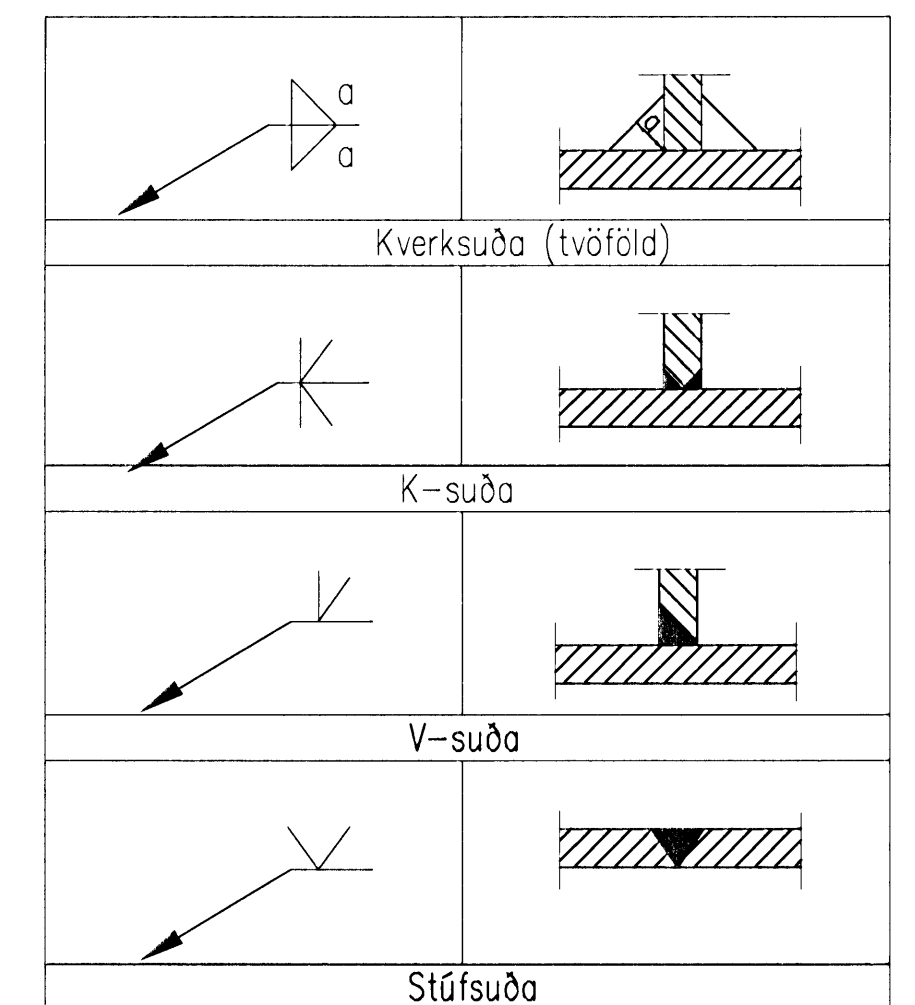
EFNISGÆÐI:

ALMENNT GILDIR, NEMA ANNAD KOMI FRAM Á TEIKNINGUM:
STÁLVIKRI SKV. EN 10025
STÁL ER Í FLOKKI S235 J263,
BÓLTAR SKV. DIN 931 8.8
SKINNUR UNDIR RÆR SKV. DIN 126C
RÆR SKV. DIN 934 - 8
BÓLTAR, RÆR OG SKINNUR
SKULU VERA HEITGALVANHÓÐUR

UM YFIRBORDSMEDHÖNDLUN STÁLVIKIS ER VÍSAD Í VERKLYSINGU.

ÞEIR EINIR MEGA FRAMKVÆMA SUDUVINNU, SEM HAFNA TIL ÞESS TILSKILIN RÉTTINDI FRÁ IÐNÆKNISTOFNUN ÍSLANDS.
MINNSTA LEYFILEGA KVERKSUÐA ER 4 mm OG SUDUVEFNI SKAL VERA A.M.K. JAFNGÖTT OG EFNÍ ÞESS STÁLS SEM VERIÐ ER AÐ SUÐA SAMAN, BÆÐI HVAD VARDAR STYRK OG SEIGLU.

SUDUTÁKN:



K:\2006.01\10\22\tekn\burd\OMA-22.01.dwg

Skýringar:
Explanations:

2	VERKTEIKNING	2008.11.18	NI
Breyt. Rev.	Dags. Date	Samþ. Approved	Nok. heimil. Released
Tilteikningar nr. ISAL Ref-drawing no. of ISAL		Samsetna teikningar nr. ISAL Assembly drawing no. of ISAL	

This drawing is the property of the Alcan Iceland Ltd. and handed out for personal use only. It may neither be copied nor made available to others without permission of the Alcan Iceland Ltd. The receiver is liable for any misuse.

Fjöldi stýkja Number of pieces	Hlutur Object	Atriði Item	Efni Material	Þyngd Weight (kg)	Stærð Scale	Althugasemdir Remarks
1	ALCAN OMA-VERKSTÆÐI GÓLF GERT LÁRÉTT, ALMENNAR SKÝRINGAR				A1	
						Kostnaður / Cost 5010 01210
						AWS no. UF020
						tekn. vörð / Draw. of suppl. Rev. 2006.0110/22.01 2
Teiknað Drawn	SAS/NI	Yfirfarið Checked	HS			Stærð Scale 181847
ALCAN PRIMARY METAL EUROPE ISAL Alcan Iceland Ltd	Stráumvik IS-222 Hafnarfordur					181847 2
Teiknað Drawn		Yfirfarið og þykkt Checked and thickness				

VST Verkfræðistofa
Sigurðar Thoroddsen hf.
Armúla 4, 108 Reykjavík Sími: 569 5000 Fax: 569 5010