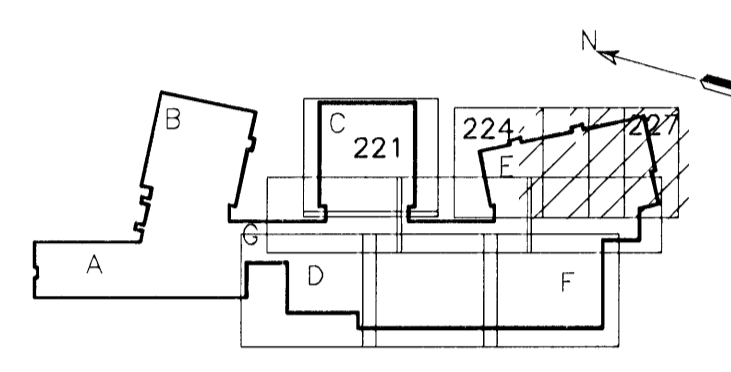


Samþykkt þann
05 MAR 2009
 Byggingufultrúinn / Hafnarfrófi
 Fh. Hrólfur S. Gunnlaugsson

ÚTGÁFUFERILL			
NÚMÉR	DAGS	SKIRINGAR	HANNAÐ
B1	05.10.2007	BYGGINGARTEIKNING	HÓÓ
B2	11.10.2007	GAT	HÓÓ
R1	19.08.2008	REYNDARTEIKNING	HÓÓ

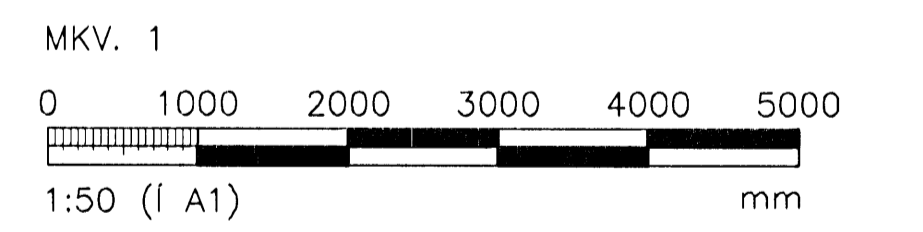
DAGS. UNDIRSKRIFTAR: NAFN OG KT. SAMRÆMINDARHÖNNUÐAR:
 UNDIRSKRIFT SAMRÆMINDARHÖNNUÐAR:



LYKILMYND

ATHUGASEMDIR:

- 1 ALMENN DEILI EFTIRSPENNUKAPLA, SJÁ TEIKN. B2-005
- 2 HÆÐ FRÁ PLÖTUBOTNI YFIR Í MIDJAN EFTIRSP. KAPAL ER 110mm NEMA ANNAD SÉ SÝNT Á TEIKN.
- 3 ALMENN TÁKN EFTIRSPENNUKAPLA, SJÁ TEIKN. B2-002
- 4 UPPHAFS- OG ENDAHÉÐARLEGA KAPALS Í STEFNU E ER 110mm FRÁ PLÖTUBOTNI Í MIDJAN EFTIRSPENNUKAPAL.
- 5 UPPHAFS- OG ENDAHÉÐARLEGA KAPALS Í STEFNU D ER 125mm FRÁ PLÖTUBOTNI Í MIDJAN EFTIRSPENNUKAPAL.



ÖLL AFNOT OG AFRITUN TEIKNINGAR, AD HLUTA EDA HEILD, ER HÁÐ SKRIFLEGU LEYFI HÖFUNDA.

VGK HÖNNUN
 GRENASÁVEGI 1 - 108 REYKJAVÍK - Sími: 422 3000 - Fax: 422 3001
 VEFANG: www.vgkhonnun.is - NETFANG: vgkhonnun@vgkhonnun.is

HEITI VÉRKS:
HRAUNVALLASKÓLI 2. ÁF.
 DREKAVELLIR 9, HAFNARFIRDI

HEITI TEIKNINGAR:
BURDARVIRKI:
 1. HÆÐ, GRUNNMYND, EFTIRSPENNUKAPLAR VEGGIR OG LOFTAPLATA

MELT:	TEIKNAD:	GEYMSLUNGNER:	VNR:
HANNAÐ:	YFIRFARID:	MKV:	NR. TEIKNINGAR:
DAGS. UNDIRSKRIFTAR:	NAFN OG KT. HÖNNUÐAR:	430572-0169	B2-227
UNDIRSKRIFT HÖNNUÐAR:	ÚTGÁFA:	200882-5119	R1

1. HÆÐ, GRUNNMYND, EFTIRSPENNUKAPLAR
 MKV. 1