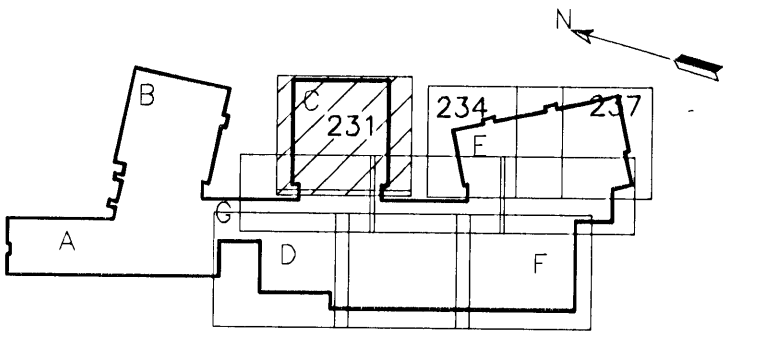


ÚTGÁFUERILL

NÚMÉR	DAGS	SKIRINGAR	HAUNAD
B1	10.10.2006	BYGGINGARTEIKNING	H00
B2	10.01.2007	ÝMSAR BREYTINGAR	H00
R1	19.08.2008	REYNDARTEIKNING	H00

DAGS. UNDRISKRIFTAR: NAFN OG KT. SAMRÆMINGARHÖNNUNAR:

UNDRISKRIFT SAMRÆMINGARHÖNNUNAR: *[Signature]*

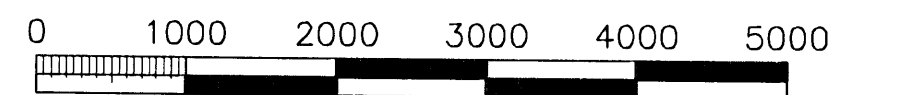


LYKILMYND

ATHUGASEMDIR:

- 1 ALMENN DEILI EFTIRSPENNUKAPLA, SJÁ TEIKN. B2-005
- 2 HÆD FRÁ PLÖTUBOTNI YFIR Í MIDJAN EFTIRSP. KAPAL ER 110mm NEMA ANNAD SÉ SÝNT Á TEIKN.
- 3 ALMENN TÁKN EFTIRSPENNUKAPLA, SJÁ TEIKN. B2-002
- 4 UPPHAFS- OG ENDAHÆÐARLEGA KAPALS Í STEFNU A ER 110mm FRÁ PLÖTUBOTNI Í MIDJAN EFTIRSPENNUKAPAL.
- 5 UPPHAFS- OG ENDAHÆÐARLEGA KAPALS Í STEFNU B ER 125mm FRÁ PLÖTUBOTNI Í MIDJAN EFTIRSPENNUKAPAL.

MKV. 1



1:50 (Í A1)

ÖLL AFNOT OG AFERTUN TEIKNINGAR, AD HEUTA EDA HEILD, ER HÆD SKRIFLEGS LEYFI HÖFUNDAR.

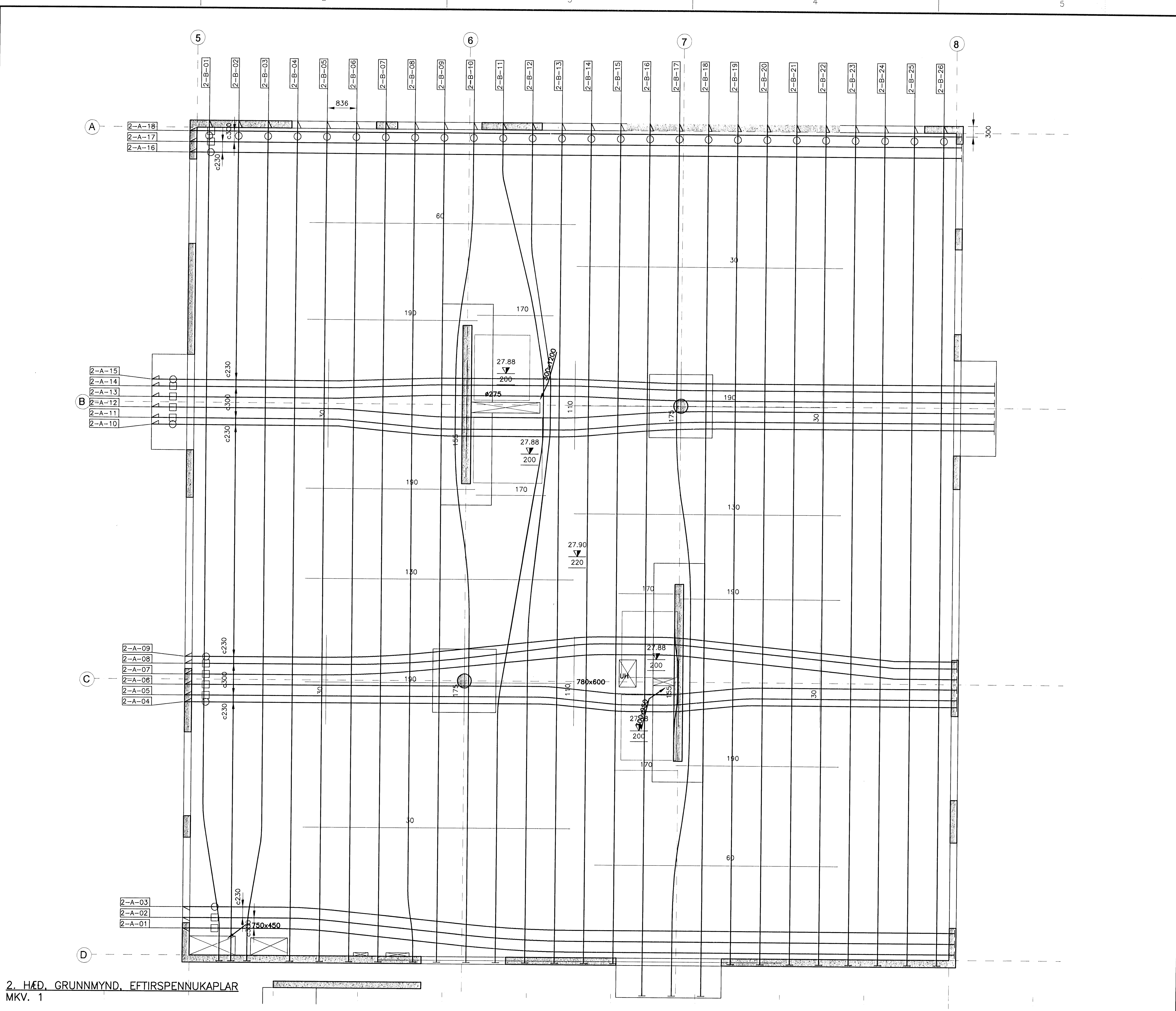


GRENASVEGI 1 · 108 REYKJAVÍK · SIMI: 422 3000 · FAX: 422 3001
VEFFANG: www.vgkhonnun.is · NETFANG: vgkhonnun@vgkhonnun.is

HRAUNVALLASKÓLI 2. ÁF.
DREKAPELLIR 9, HAFNARFIRÐI

HEITI TEIKNINGAR: BURDARVIRKI:
2. HÆD, GRUNNMYND, EFTIRSPENNUKAPLAR
VEGGIR OG LOFTPLATA

MALT:	TEIKNAD:	LS	GETISLUNUMER:	VNR:
HAUNAD:	H00	YFIRFARID:	MKV:	1:50
DAGS. UNDRISKRIFTAR:	31.12.2008	NAFN OG KT. HÖNNUNAR:	VGK-HÖNNUN	430572-0169
UNDRISKRIFT HÖNNUNAR:	LÁRUS ÁRSKELSSON	ÚTGÁFA:	200862-5119	R1



2. HÆD, GRUNNMYND, EFTIRSPENNUKAPLAR
MKV. 1