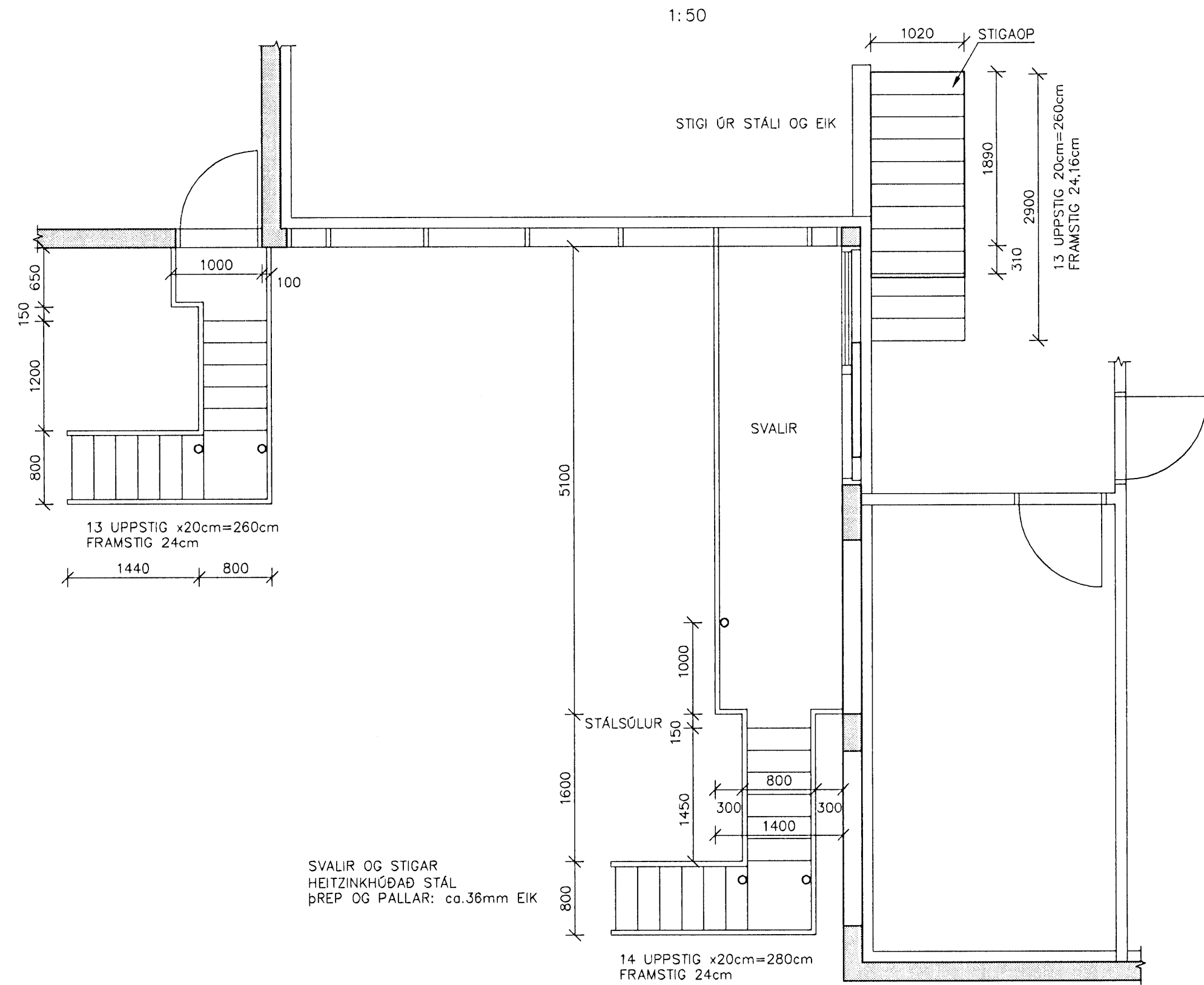
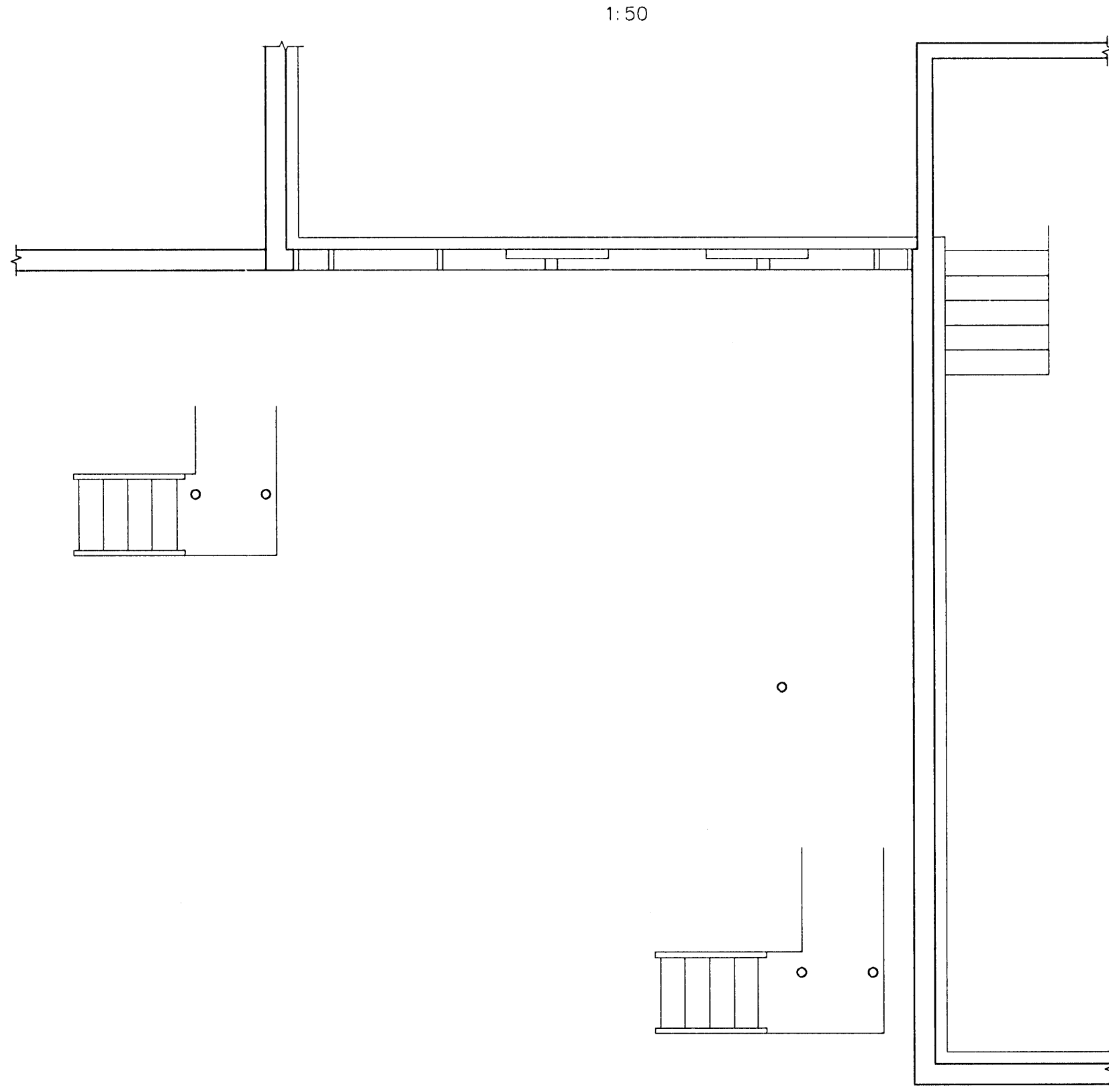


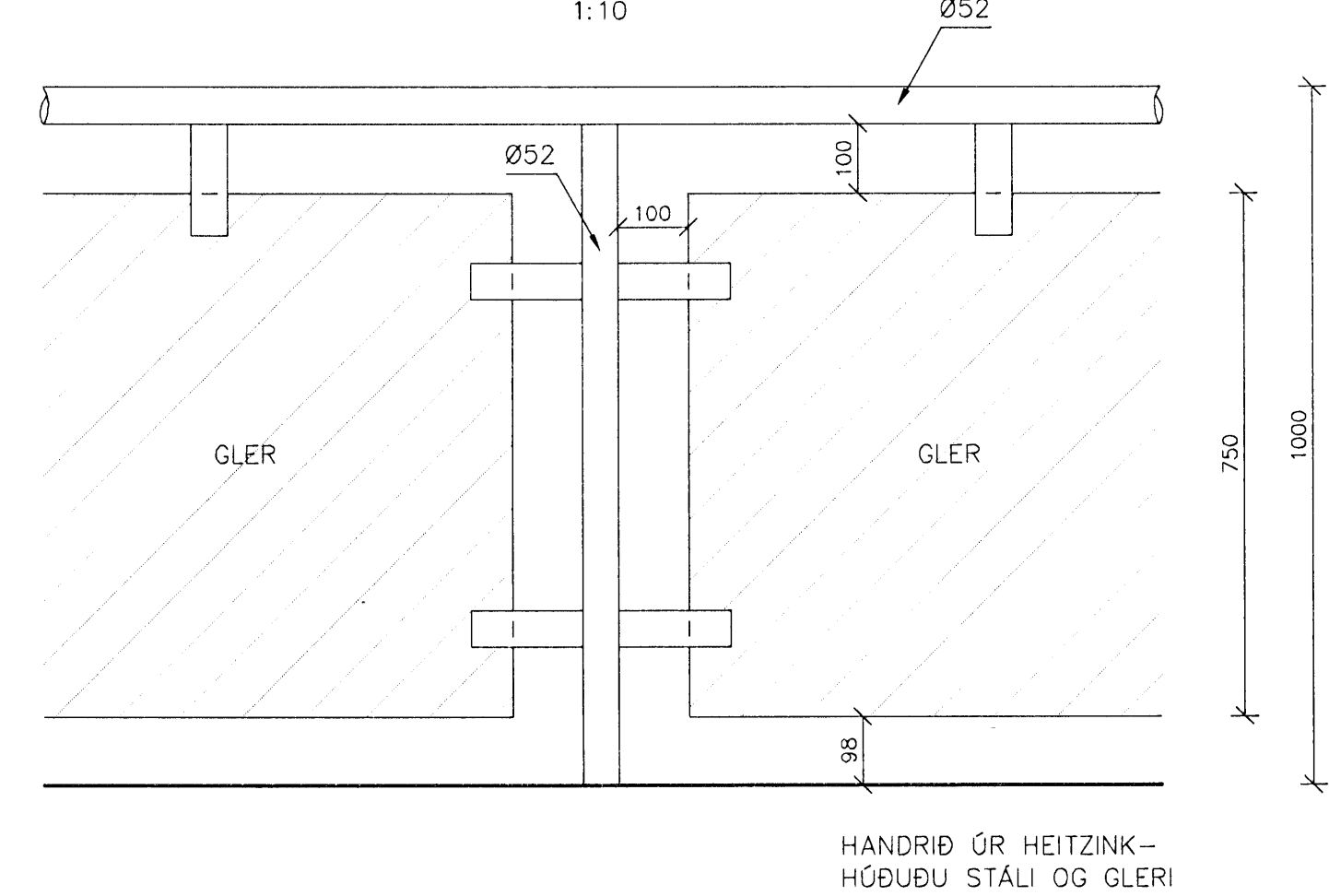
BREYTT
JARÐHÆÐ GRUNNMYND



BREYTTUR
KJALLARI GRUNNMYND



SVALAHANDRÍÐ

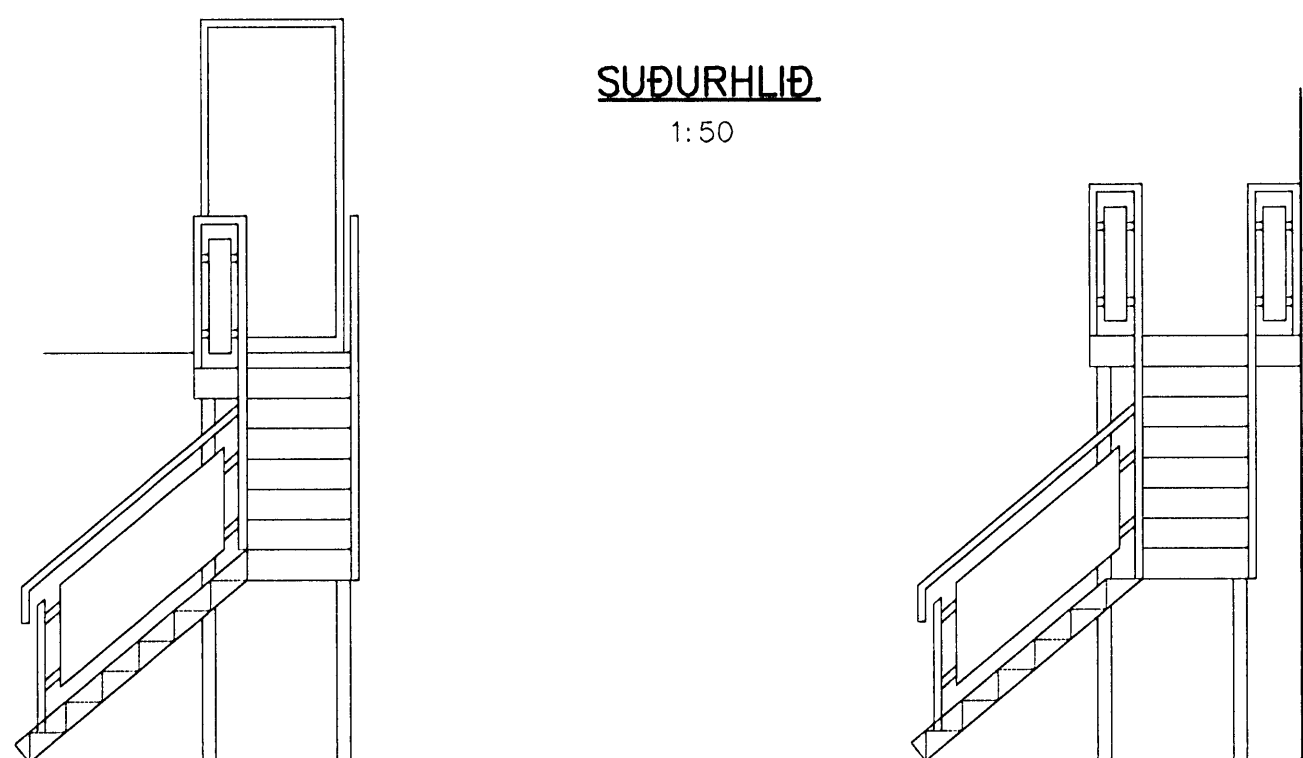


Samþykkt þann

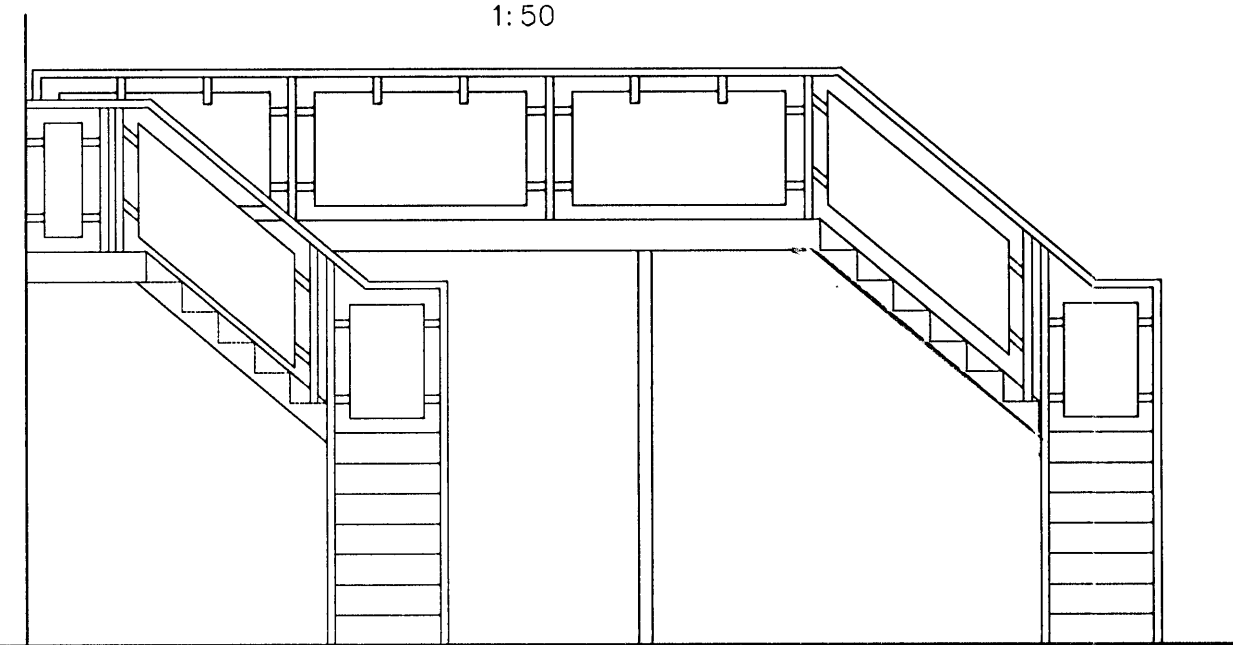
31 MAR 2009

Byggingafráttárin í Húf. arn 11
Fh. ítrófur S. Gunnlaugsson

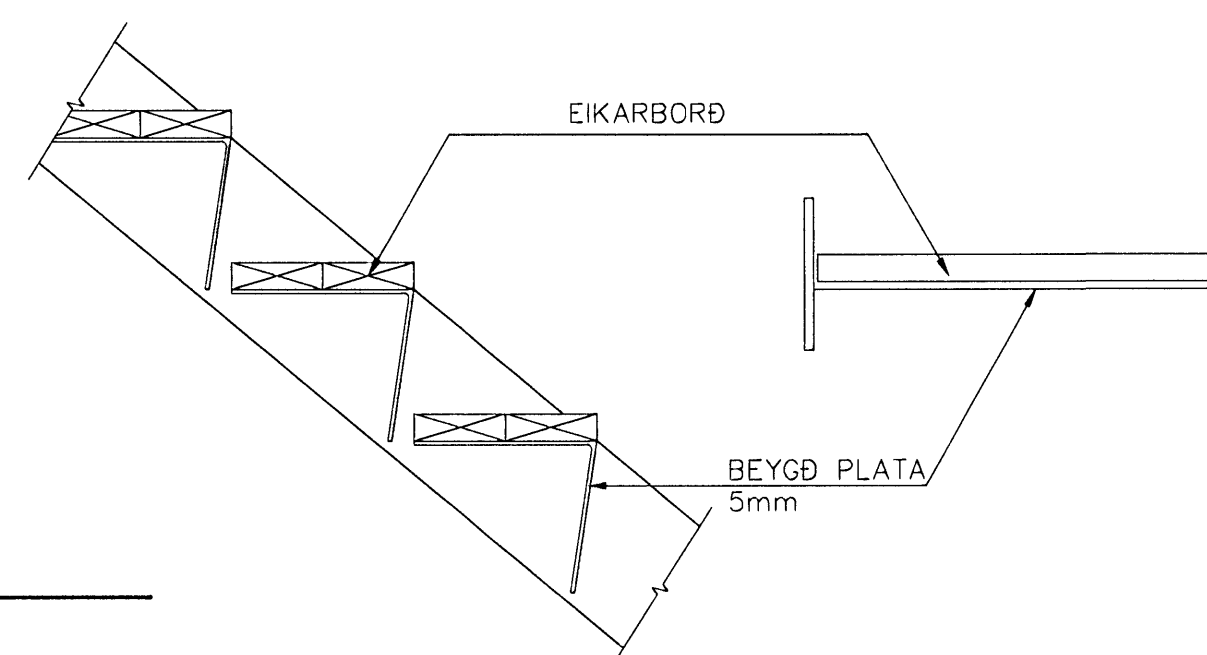
SÚÐURHLIÐ
1:50



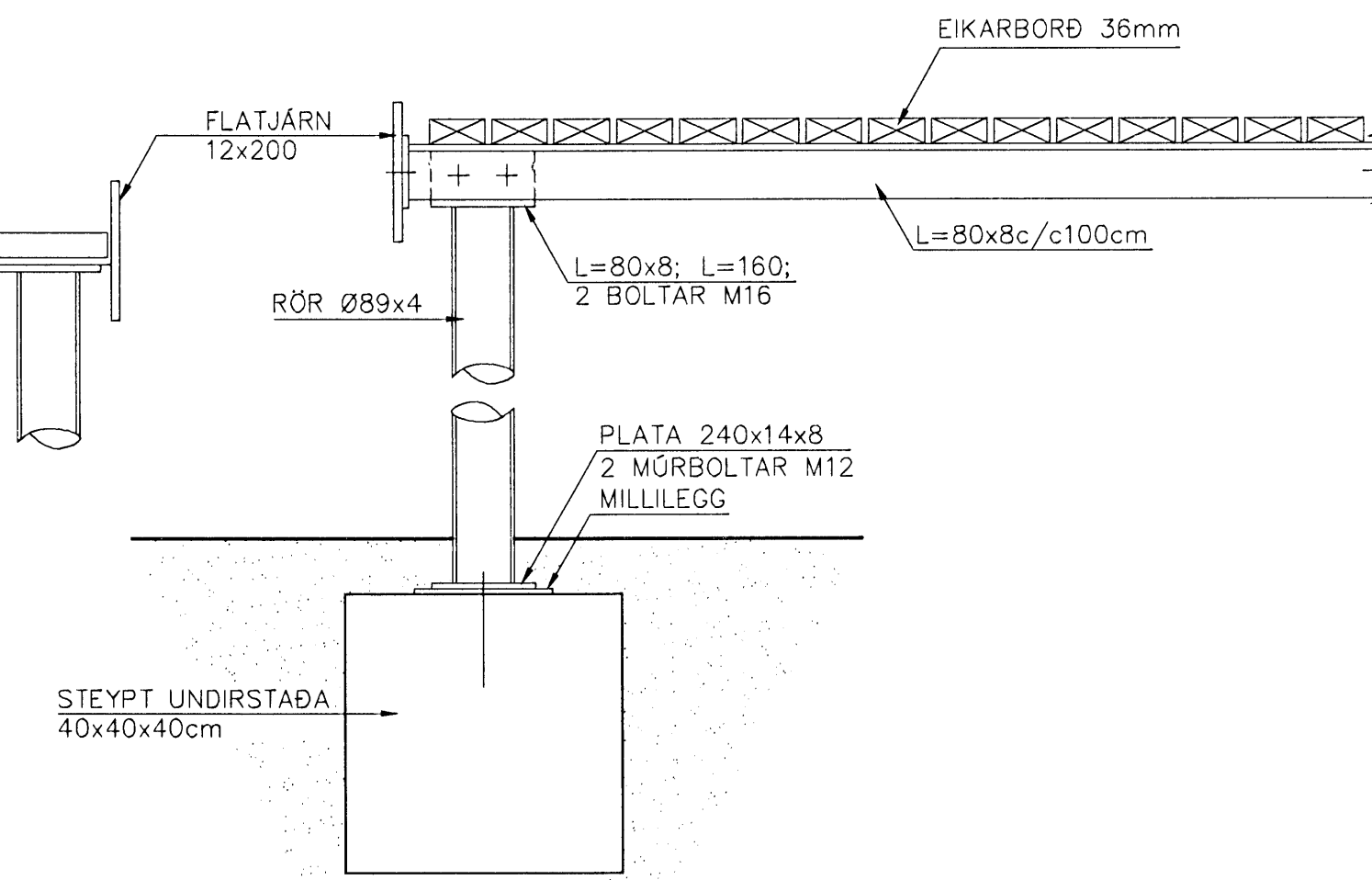
VESTURHLIÐ
1:50



SNIÐ Í STIGA
1:10



SNIÐ Í SVALIR
1:10



SVALIR, STIGAR OG PALLAR
HEITZINKHÓÐAÐ STÁL OG TIMBURDEKK

TEKNIÞJÓNUSTAN SP
Lögmaia 5 - 108 Reykjavík
t. 581 3944 fax 581 4740
g-mail vilhjalmur@ttt.is

MÁVAHRAUN 9
HAFNARFIRÐI
BREYTING, 2009
SVALIR OG STIGAR
BYGGINGARTEIKNINGAR

Hannað: vp Dags: 23.02.09
Teikn.: GVB Yfirfarid:
Kvarði: 1:50, 1:10
Bláð.:
Nr.: 0901, B-1 Af:

Br. Dags. Breyting