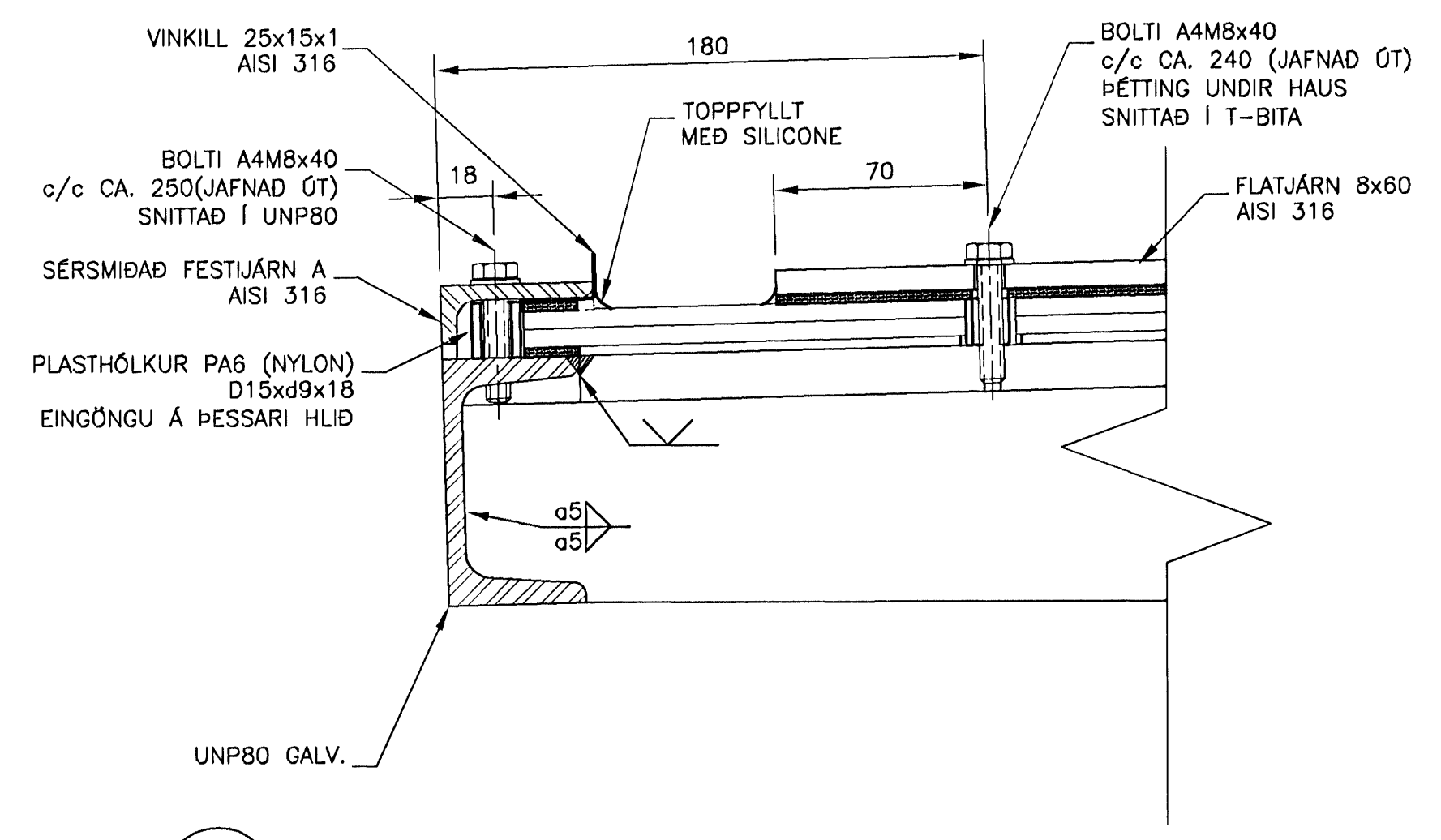
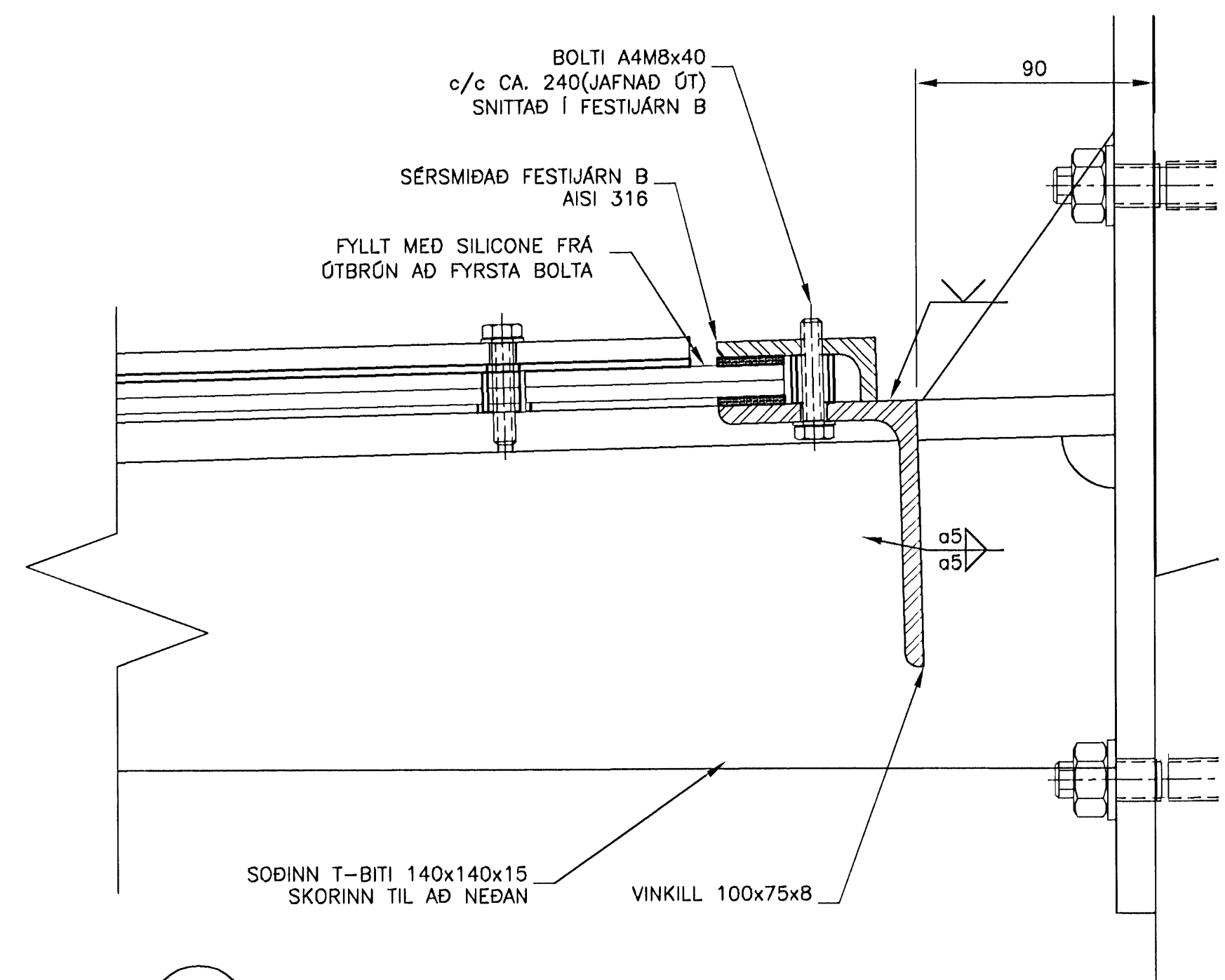


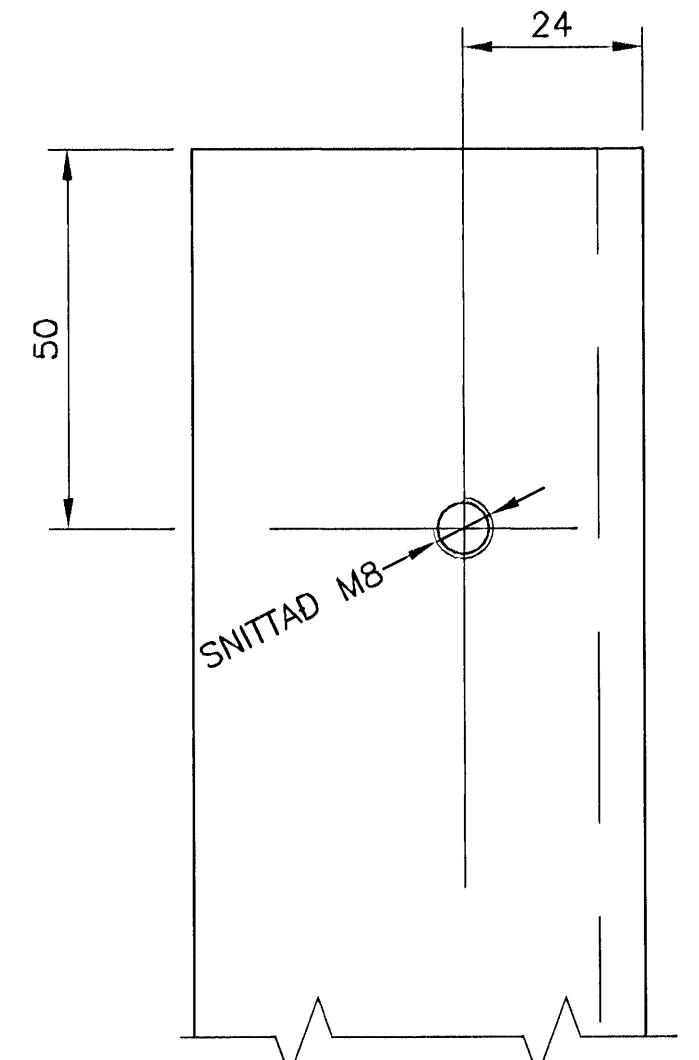
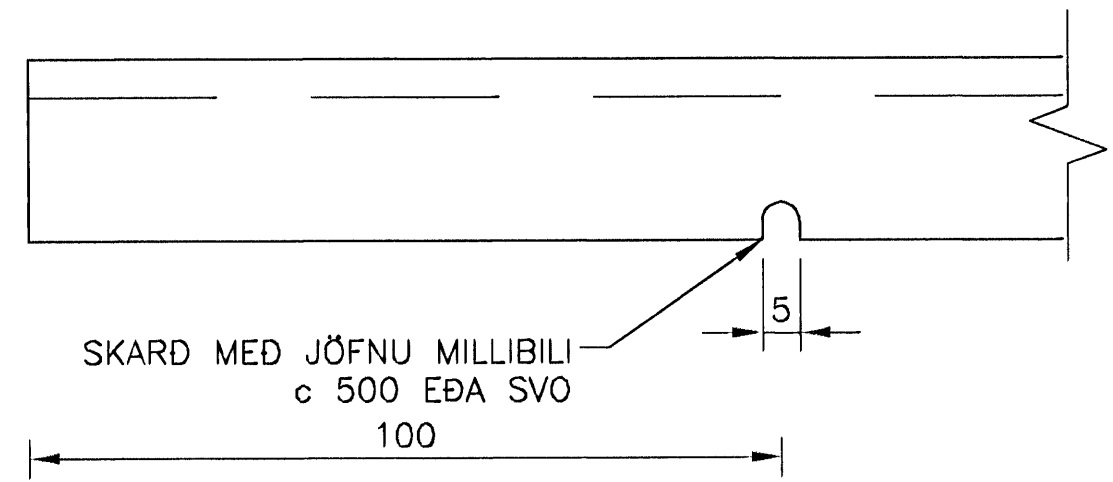
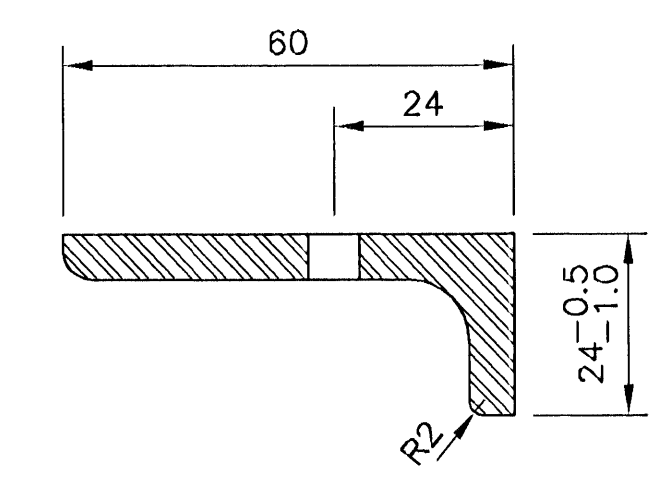
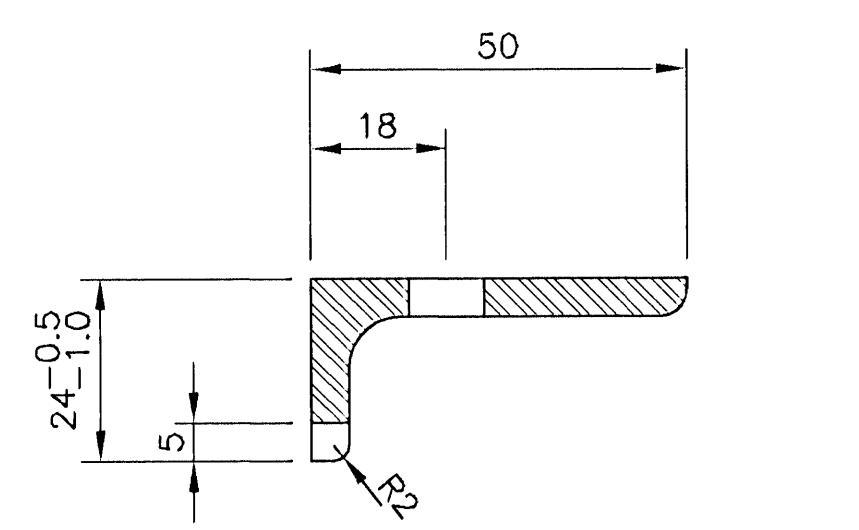
02 SNID
 106/107 MKV. 3



12 DEILI
 106/107 MKV. 3

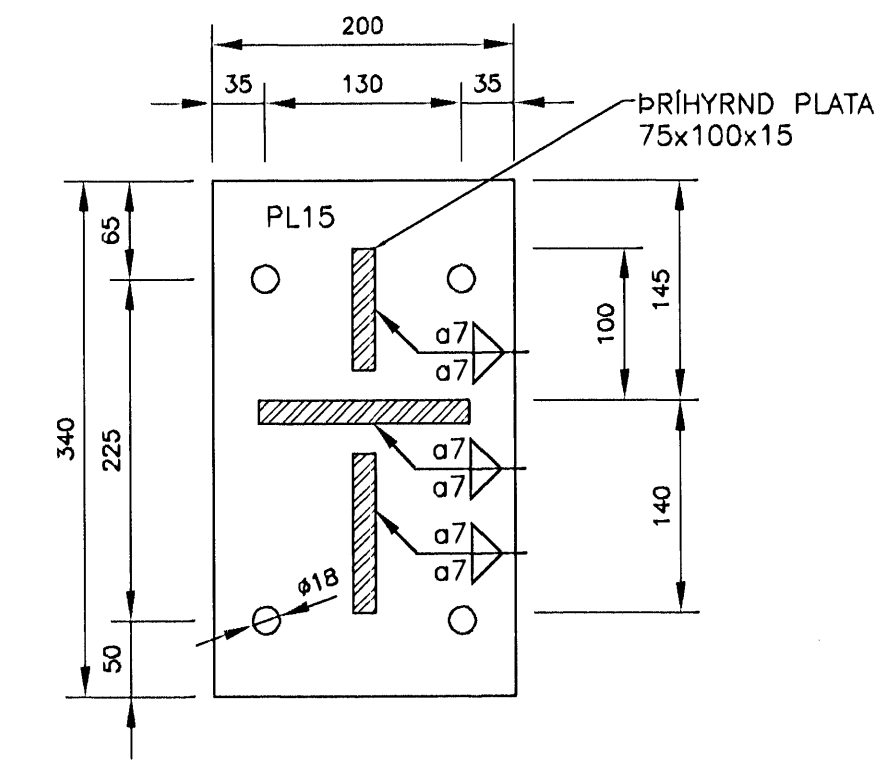


11 DEILI
 106/107 MKV. 3

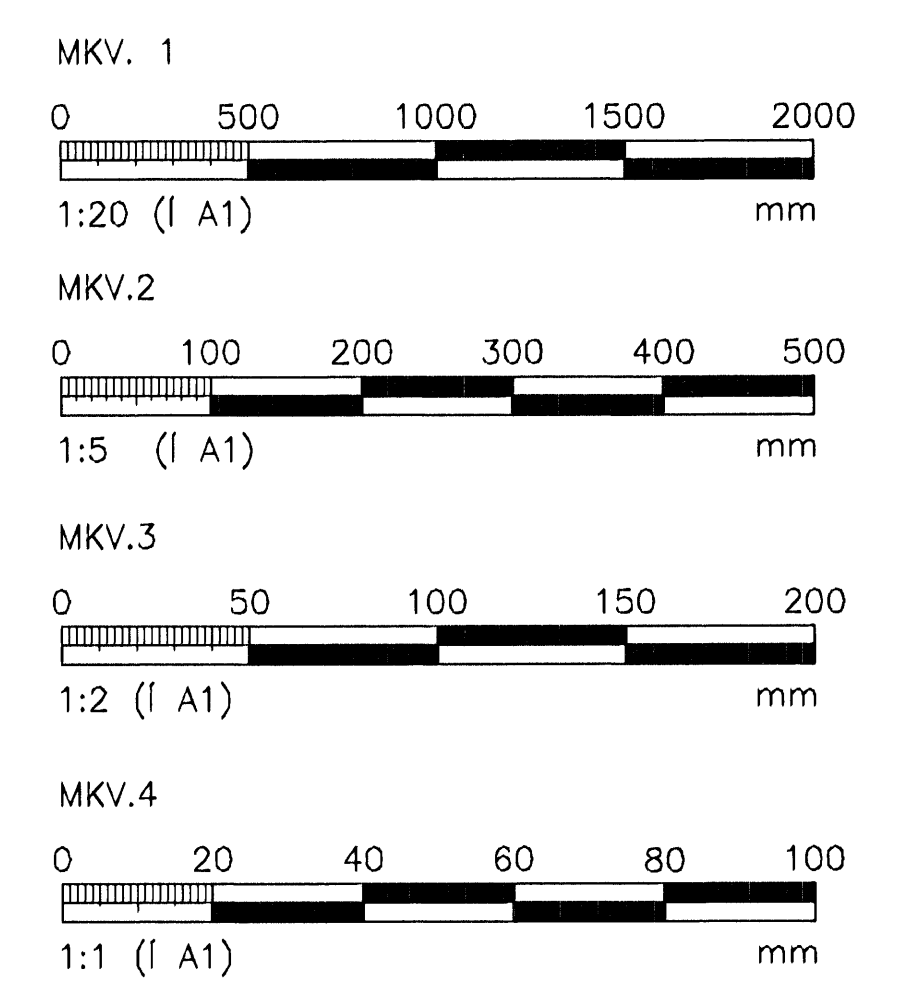


FESTIJÁRN A
 MKV. 4

FESTIJÁRN B
 MKV. 4



VEGGFESTING
 MKV. 2



ÚTGÁFUFRILL				
NR.	DAGS.	SKÝRINGAR.	HA.	YF. SP.
B1	06.02.2009	BYGGINGATEIKNING	KFK	TGS
DAGS. UNDIRSKRIFTAR: NAFN OG KT. SAMRÆMINGARHÖNNUBAR:				
UNDIRSKRIFT SAMRÆMINGARHÖNNUBAR:				
MANNVIT VERKFRÆDISTOFA <small>GRENSÁSVEGI 1, 108 REYKJAVÍK, Sími: 422 3000, FAX: 422 3001 VEFANG: www.mannvit.is NETFANG: mannvit@mannvit.is</small>				
HEITI VERKS:				
SKÓGARÁS F ÁSLANDI HAFNARFIRÐI				
HEITI TEIKNINGAR:				
BURÐARVIRKI: GLERSKYGGNI SÉRMYNDIR				
TEIKNAD:	TGS/KFK	BLAD NR.	N. BL. NR.	TÖLVUSKRÁL: VNR.
HANNAÐ:	TGS/KFK	YFIRBORÐ:	MKV:	NR. TEIKNINGAR:
DAGS. UNDIRSKRIFTAR:	06.02.2009	NAFN OG KT. HÖNNUBAR:	MANNVIT	430572-0169
UNDIRSKRIFT HÖNNUBAR:				ÚTGÁFA: B1