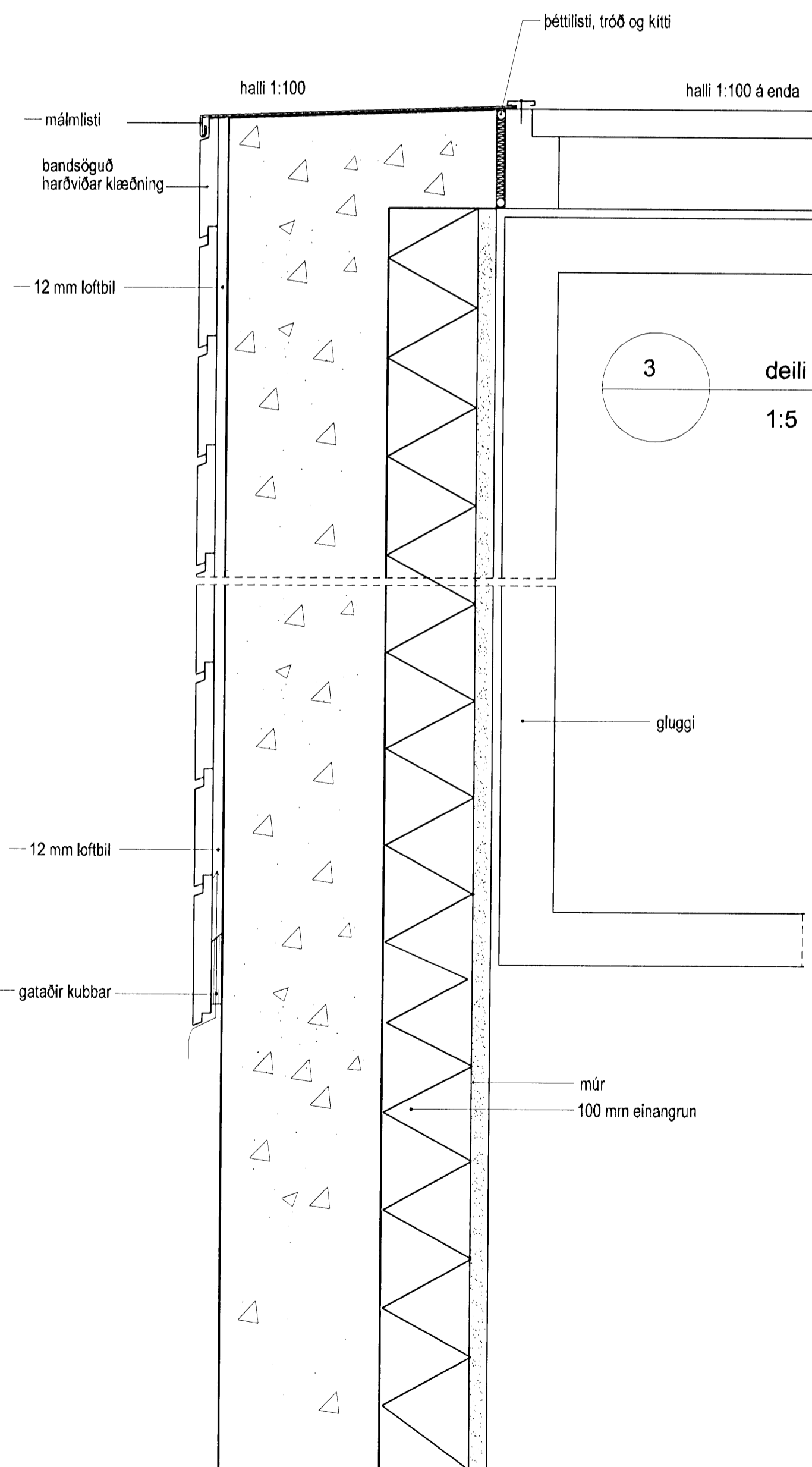
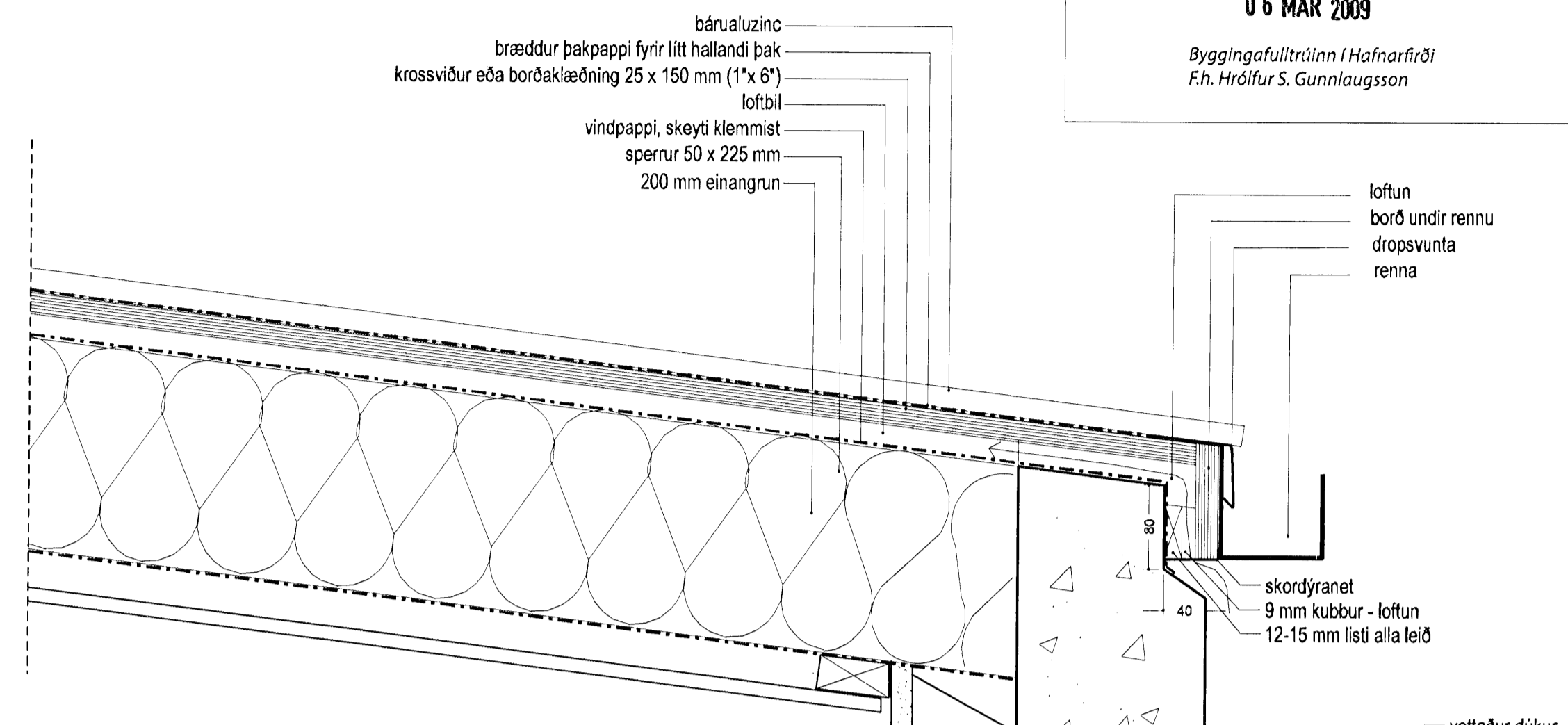
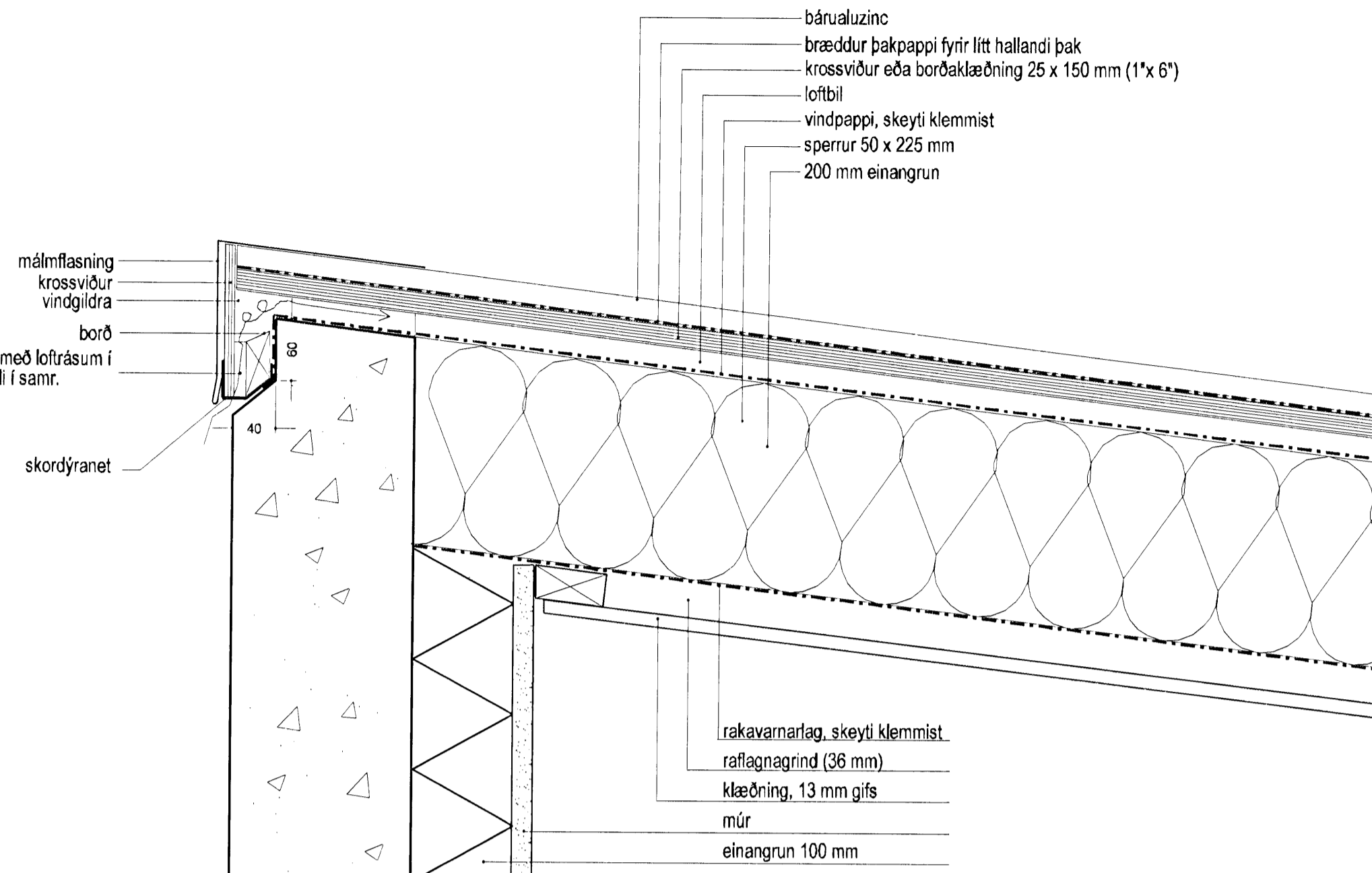
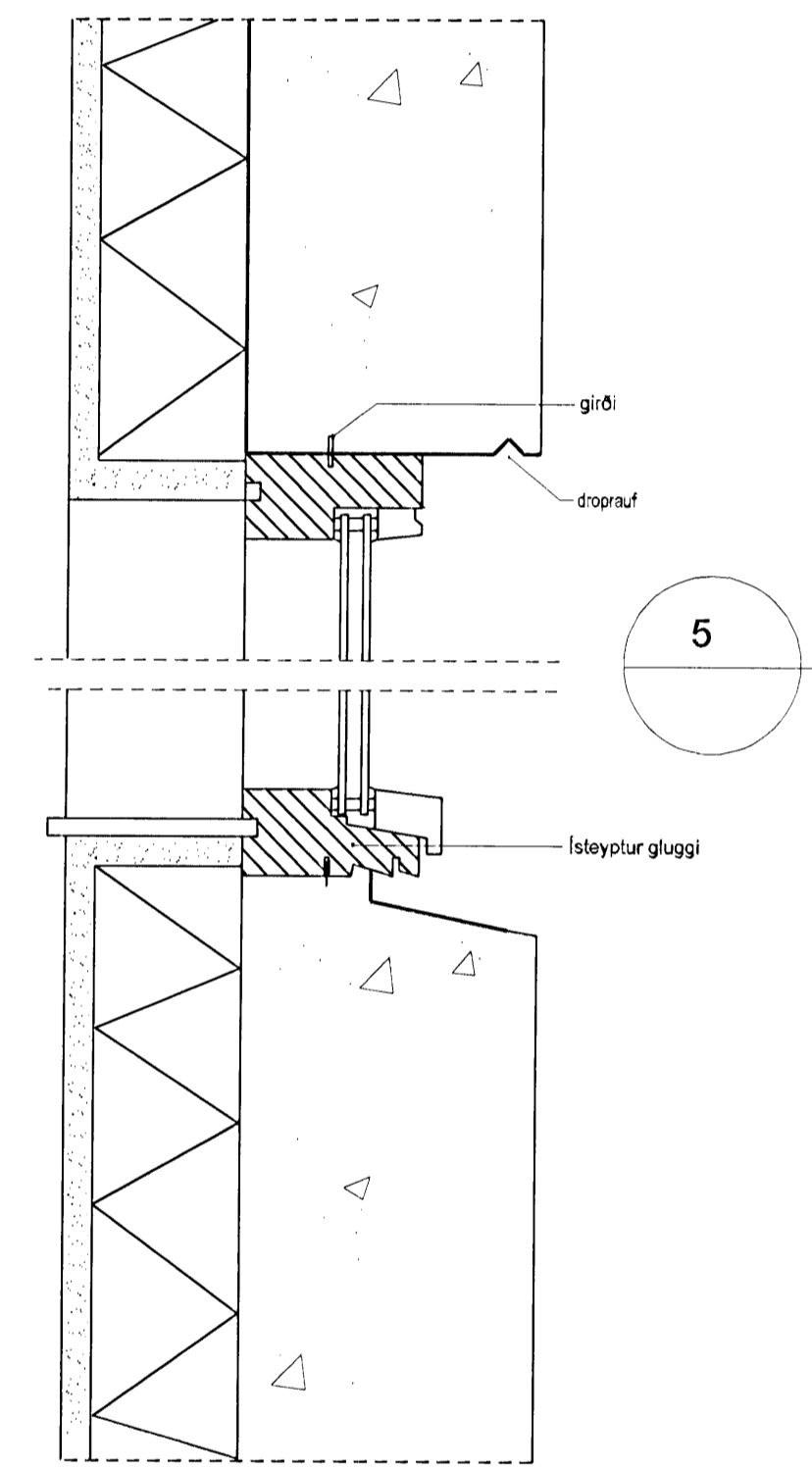


1 deili í þak
1:5

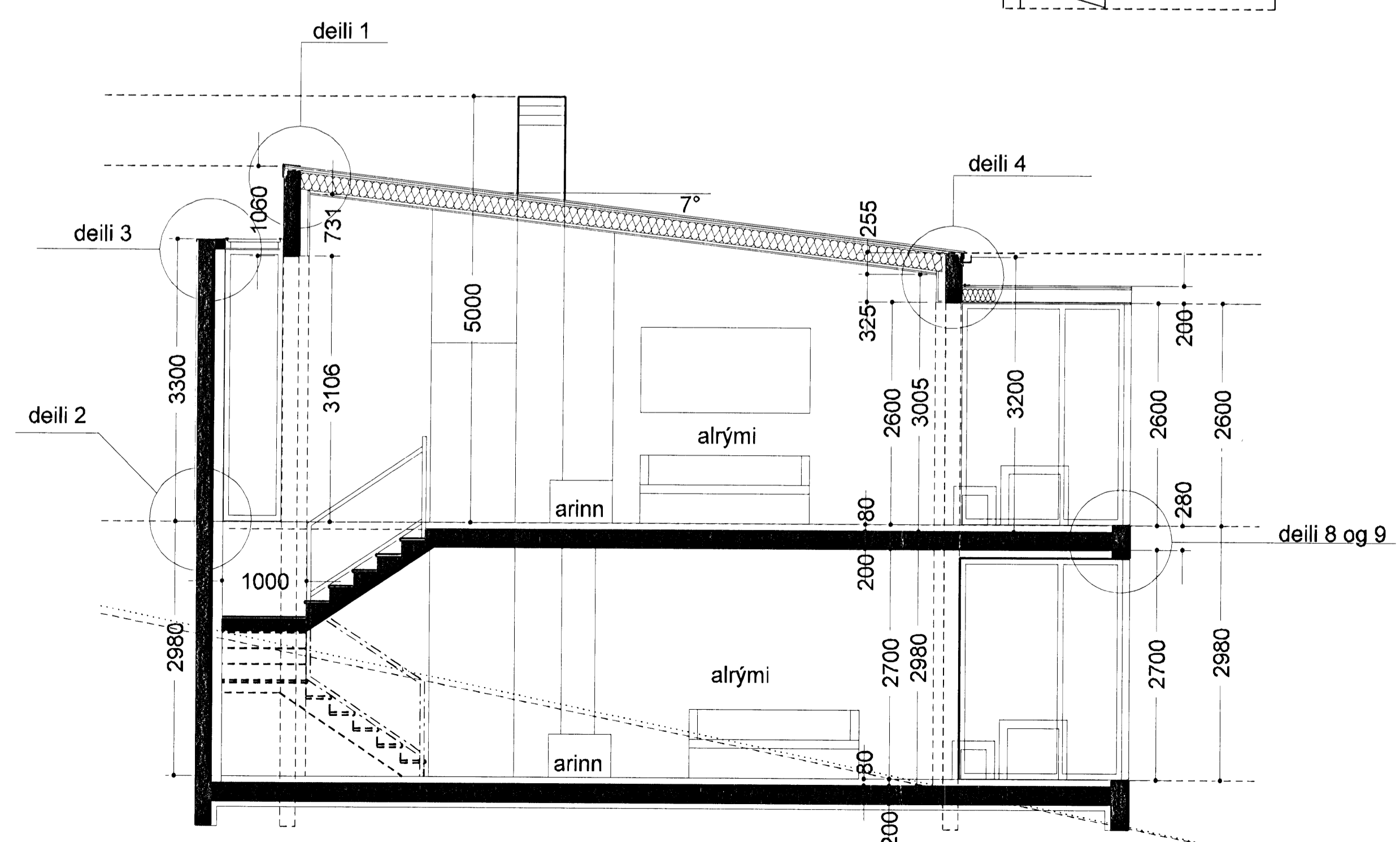
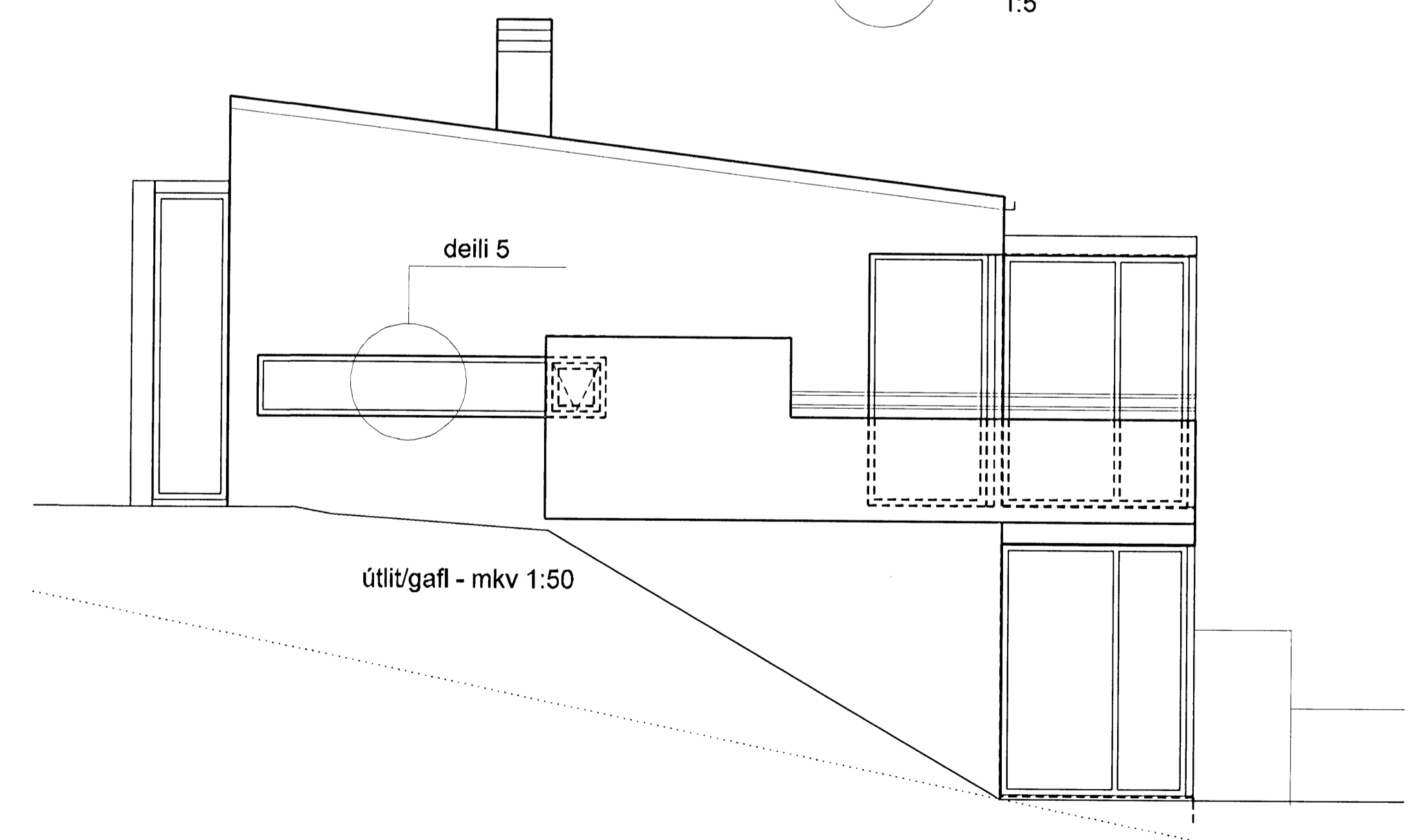


3 deili í glugga
1:5



5 deili í glugga
1:5

4 deili í þak
1:5



2 deili í timburvegg
1:5

snið - mkv. 1:50

AHT. Allur krossviður utanhúss verði vatnsheklur.

Furuás 16 - 20, Hafnarfirði

deiliteikning		Teikning nr. 1 af 2. Frumstærð A1	
mækkvæð 1:5 og 1:50	teiknað HH RI SA	dagsetning 24. feb. 2009	
Hús og skipulag ehf. 5111 1089, Tolklist ehf. 862 8486, Bólhúsi 8, 105 Reykjavík.			
Hilfigunnur Haraldsdóttir F.A.I. hl. 080654-4219, Ragnhildur Ingófsdóttir, ark. hl. 280355-4069			