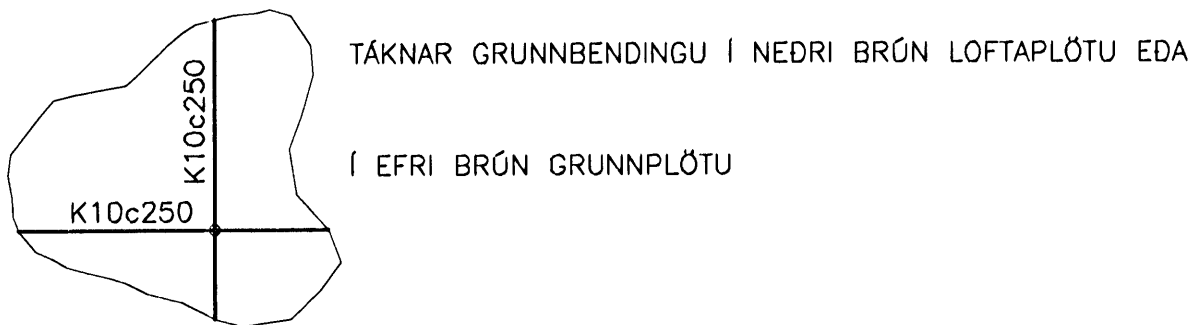
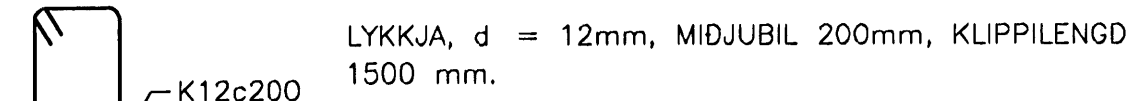
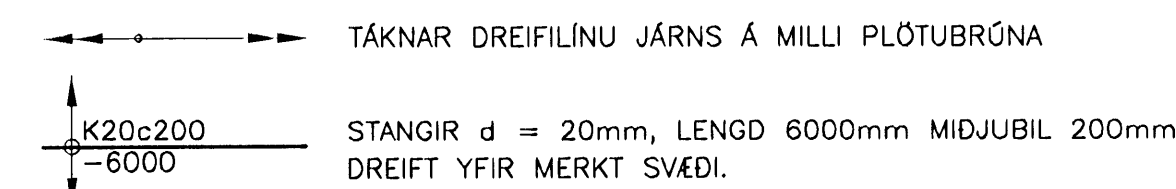


BENDISTÁL:

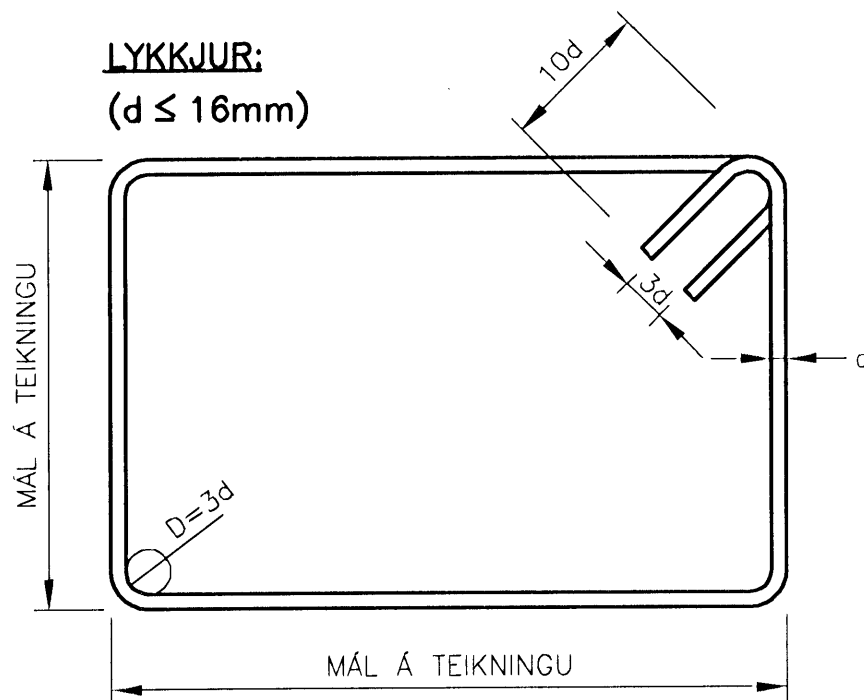
STÁL MERKT K ER KAMBSTÁL OG SKAL VERA B500C SAMKVÆMT NS 3576-3 d TÁKNAR ÞVERMÁL BENDISTÁLSSTANGAR

TÁKN:

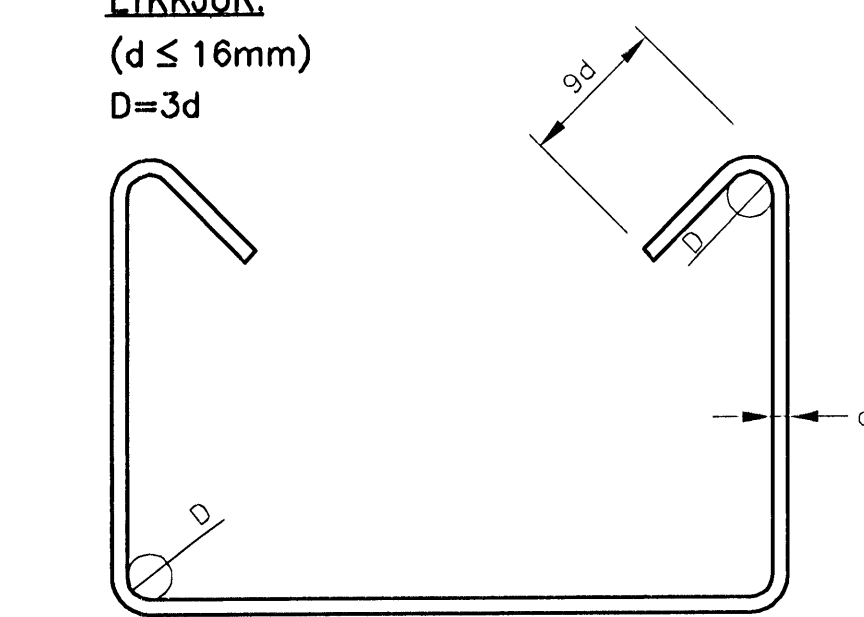
- K10c300 TÁKNAR 10mm KAMBSTÁL MED 300mm BIL MILLI JÁRNA
- K10c300HH TÁKNAR 10mm KAMBSTÁL MED 300mm BIL MILLI JÁRNA Á HVORRI HLID
- TÁKNAR JÁRN ALMENNT OG Í NEDRI BRÚN PLÖTU OG Í FJÉRBRÚN VEGGJAR
- TÁKNAR JÁRN Í EFRI BRÚN PLÖTU OG Í NÆRBRÚN VEGGJAR
- TÁKNAR SKEYTINGU JÁRNA
- TÁKNAR JÁRN SEM BEYGIST UPP
- TÁKNAR JÁRN SEM BEYGIST NIDUR
- SÝNIR STEFNU Á JÁRNUM NÆST BRÚN
- TÁKNAR TVÖ LÖÐRÉTT JÁRN SEM KOMA VID GÓLFSID OP Á NÆSTU HÆÐ FYRIR OFAN OG STENDUR 700 UPP ÚR PLÖTU.



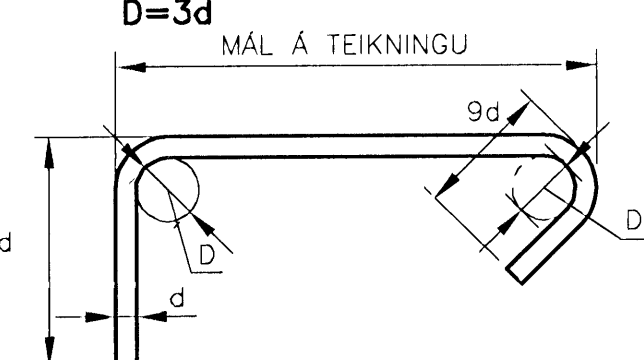
LYKKJUR:
(d ≤ 16mm)



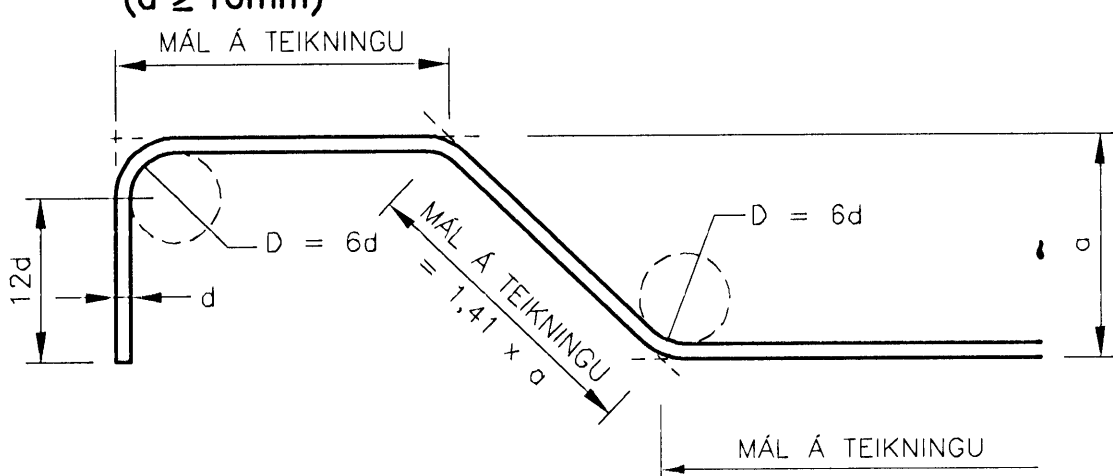
LYKKJUR:
(d ≤ 16mm)
D=3d



ÞVERBÖND:
(d < 16mm)
D=3d



BURDARJÁRN:
(d ≥ 10mm)



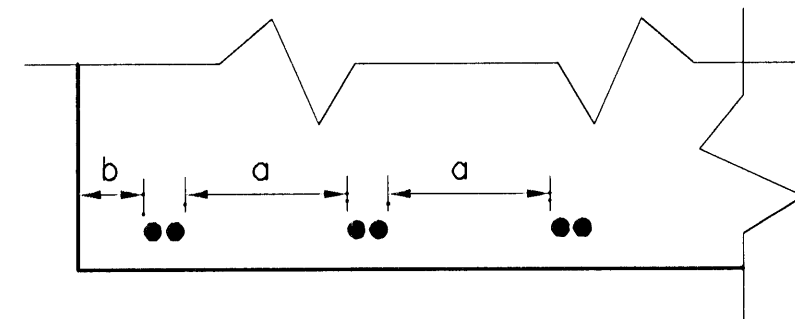
STEYPUHULA:

BYGGINGARHLUTAR ADSTÆÐUR	STEYPUHULA NEMA SÉRTEIKNING SÝNI ANNAD.		
	PLÖTUR mm	VEGGIR mm	BITAR OG STODIR mm
INNANHÖSS OG ÞAR SEM EINANGRAD ER AD UTAN	20	20	20
UTANHÖSS OG ANNARSSTADAR ÞAR SEM RAKI ER MIKILL	30	30	30
VEGGIR AD FYLLINGU OG UNDIRSTÖÐUR UNDIR GRUNNVATNI	50	50	-
ÞAR SEM STEYPT ER BEINT Á FYLLINGU	70	70	-
ÞAR SEM PLATA ER STEYPT Á EINANGRUN Á FYLLINGU	30	30	-

STEYPUHULA Á BURDARJÁRN SKAL ÞÓ HVERGI VERA MINNI EN 1,5 x d

ÞANNIG SKAL GENGID FRÁ BENDINGU Í MÓTUM, AD ALLAR STANGIR SÉU Á ÞEIM STAD SEM TIL ER ÆTLAST SKV. UPPDRÁTTUM OG TRYGGT SÉ AD ÞÆR HREYFIST EKKI ÞEGAR STEYPT ER. SKAL Í ÞVI SKYNI NOTA FJARLÉGDARKUBBA OG STÓLA. VIKMÖRK Á STADSETNINGU JÁRNA Í ÞVERSNIDI ER ±5mm

FESTILENGD OG SKEYTILENGD:



- EF MEIRA EN 30% AF BENDINGU Í SNIDI ER SKEYTT OG a < 10d EDA b < 5d ÞÁ GILDIR AUKIN SKEYTILENGD ANNARS GILDIR VENJULEG SKEYTILENGD.

FESTILENGD, F		
TAFLA 1 fy=500MPa		
ÞVERMÁL	STEYPU FLOKKUR	GÓÐ HEFTING
K10	C25	400
	C30	360
	C35	320
	C40	290
K12	C25	480
	C30	440
	C35	380
	C40	350
K16	C25	640
	C30	580
	C35	510
	C40	470
K20	C25	810
	C30	730
	C35	640
	C40	590
K25	C25	1010
	C30	910
	C35	800
	C40	730

SKEYTILENGD, S			
TAFLA 2 fy=500MPa			
ÞVERMÁL	STEYPU FLOKKUR	AUKIN SKEYTILENGD	VENJULEG SKEYTILENGD
		GÓÐ HEFTING	GÓÐ HEFTING
K10	C25	810	560
	C30	730	510
	C35	640	450
	C40	590	410
K12	C25	970	680
	C30	870	610
	C35	770	540
	C40	710	490
K16	C25	1290	900
	C30	1160	810
	C35	1020	710
	C40	940	660
K20	C25	1610	1130
	C30	1450	1010
	C35	1280	900
	C40	1180	820
K25	C25	2010	1410
	C30	1810	1270
	C35	1600	1120
	C40	1470	1030

STEINSTEYPA:

STEINSTEYPA, GÆDI, FRAMLÉIDSLA, MEDFERD OG PRÓFANIR SKULU VERA Í SMRÆMI VID ÍST EN 206-1:2000 STEYPUGÆDI EINSTAKRA BYGGINGARHLUTA:

STEYPUGERD	STADSETNING	STYRKLEIKA-FLOKKUR	UMHVERFIS-FLOKKUR	KORNASTÆRD (mm)	CL-FLOKKUR	ÞJÁLNI-FLOKKUR	LOFT (%)	SEMENT (kg/m³)	V/S HLUTFALL
GERD I	UNDIRSTÖDUPLATTAR, SÖKKULVEGGIR UNDIR PLÖTUBRÚN, GRUNNPLATA OG BRÝR	C25/30	XC2	22	CL 0,2	S2		≥300	≤0,55
GERD II	VEGGIR OG SÓLUR FRÁ UNDIRSTÖDUPLÖTTUM	C35/45	XC3	22	CL 0,2	S3		≥300	≤0,50
GERD III	STEYPA Í PLÖTUM OG BITUM	C35/45	XC3	22	CL 0,1	S3		≥300	≤0,45
GERD IV	STEYPA Í STEYPUFYLLTUM HOLPRÓFÍLUM OG ÁSTEYPLAGI	C25/30	XC3	16	CL 0,1	S3		≥300	≤0,50

VIKMÖRK Í LOFTINNIHALDI: +3%
STEYPUSTYRKUR Í PLÖTUM SKAL VERA AMK 25 MPA VID UPPSPENNU

SKERJÁRN STÁLGAÐI S235JR

SUDUR SKULU VERA Í SAMSVARANDI STYRKLEIKAFLOKKI

ÖLL SUDUVINNA SKAL UNNIN AF VÖNUM SUDUMÖNNUM MED GILD HÉFNISVÖTTARD

SJÓNSKODA SKAL ALLAR SUDUR OG SPRUNGULEYTA EF VAFI LEIKUR Á GÆÐUM SUDU

SPENNUKAPLAR:

EFTIRSTRENGDIR KAPLAR SKULU VERA 12,9mm "LOW RELAXATION MONOSTRAND" KERFI SEM UPPFYLLIR SKILYRDI KAPALGERDAR Y1860S7-12.9-F2-C1 SEM SETT ERU Í ÞREN 1013B. HÁMARKS UPPSPENNUKRAFTUR ER 138KN.

SPENNUKAPLAR SKULU VERA VARDIR MED A.M.K. 1mm ÞYKKU PLASTHLIFDARRÖRI ÚR POLYETHYLENE. KAPLAR SKULU ALLS STADAR VERA ÞAKTIR RYÐVERJANDI FEITI ÞAR MED TALID Í ÖLLUM LÁSUM OG KÓPLINGUM.

TÁKN:

- P TÁKNAR PASSIFAN LÁS
- A TÁKNAR AKTÍFAN LÁS
- M TÁKNAR MILLILÁS (KÓPLING)
- TÁKNAR EINN KAPAL
- TÁKNAR TVEIR KAPLAR
- TÁKNAR ÞRIR KAPLAR
- TÁKNAR FJÓRIR KAPLAR
- TÁKNAR HÆÐ FRÁ PLÖTUBÓTI Í MIDJAN KAPAL
- TÁKNAR NÚMER KAPLA Í BÓNTI

Samþykkt þann

05 MAR 2009

Byggingafulltrúinn í Hafnarfirði
F.h. Hrólfur S. Gunnlaugsson

ÓTGÁFUFRILL

NÚMÉR	DAGS	SKRÍRINGAR	HANNAÐ
B1	01.10.2006	BYGGINGARTEIKNING	HÖÖ
R1	19.08.2008	REYNDARTEIKNING	HÖÖ

DAGS. UNDIRSKRIFTAR: NAFN OG KT. SAMREYNDINGARHÖNNUNAR.

UNDIRSKRIFT SAMREYNDINGARHÖNNUNAR:

ÖLL AFNOT OG AFRITUM TEIKNINGAR, AD HLUTA EDA HEILD, ER HÁÐ SKRIFLEGU LEYFI HÖFUNDA.

VGK HÖNNUN

GRENSÁSVEGI 1 · 108 REYKJAVÍK · Sími: 422 3000 · FAX: 422 3001
VEFFANG: www.vgkhonnun.is · NETFANG: vgkhonnun@vgkhonnun.is

HEITI TEIKNINGAR:

HRAUNVALLASKÓLI 2. ÁF.
DREKAVELLIR 9, HAFNARFIRDI

HEITI TEIKNINGAR:

BURDARVIRKI:
STEYPUVIRKI
ALMENNAR SKÝRINGAR

MELT:	TEIKNAD:	GEYMSLUNGNERI:	VNR:
	LS		3.151.218
HANNAÐ:	YFIRFARÐ:	MÁK:	NR. TEIKNINGAR:
HÖÖ		1,50	
DAGS. UNDIRSKRIFTAR:	NAFN OG KT. HÖNNUNAR:		
31.12.2008	VGK-HÖNNUN	430572-0169	B2-002
UNDIRSKRIFT HÖNNUNAR:	LÁRUS ÁRSKILSSON	200862-5119	ÓTGÁFA:
			R1