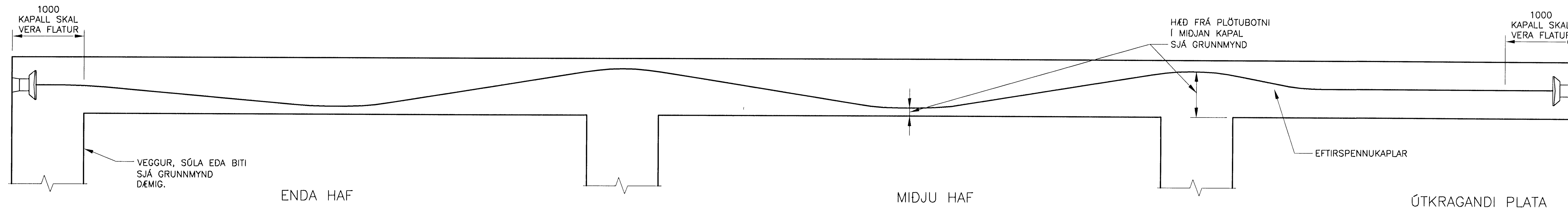


ÚTGÁFUFRILL

NÚMÉR	DAGS	SKYRINGAR	HANNAÐ
B1	01.10.2006	BYGGINGARTEIKNING	HÓÓ
B2	10.01.2007	D21	HÓÓ
R1	19.08.2008	REYNDARTEIKNING	HÓÓ

DAGS. UNDRISKRIFTAR: NAFN OG KT. SAMRÆMINGARHÖNNUNAR

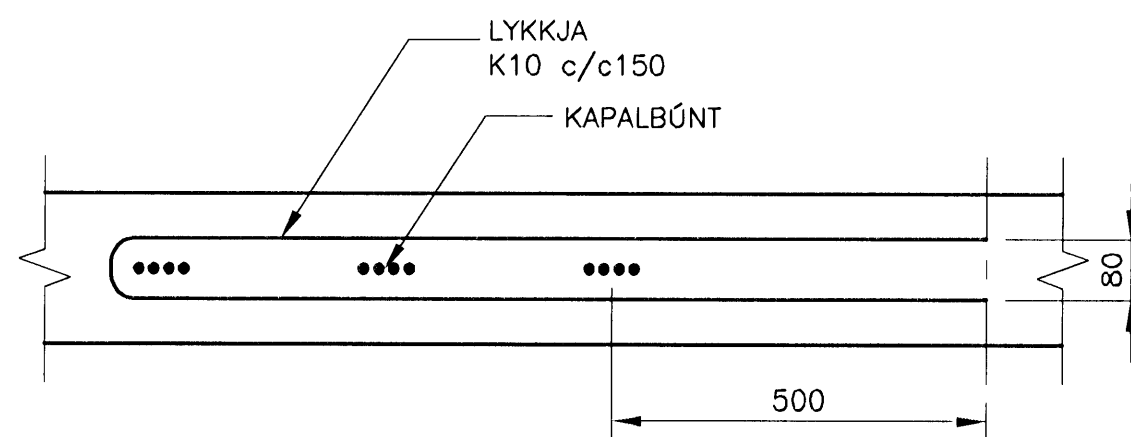
UNDRISKRIFT SAMRÆMINGARHÖNNUNAR: *[Signature]*



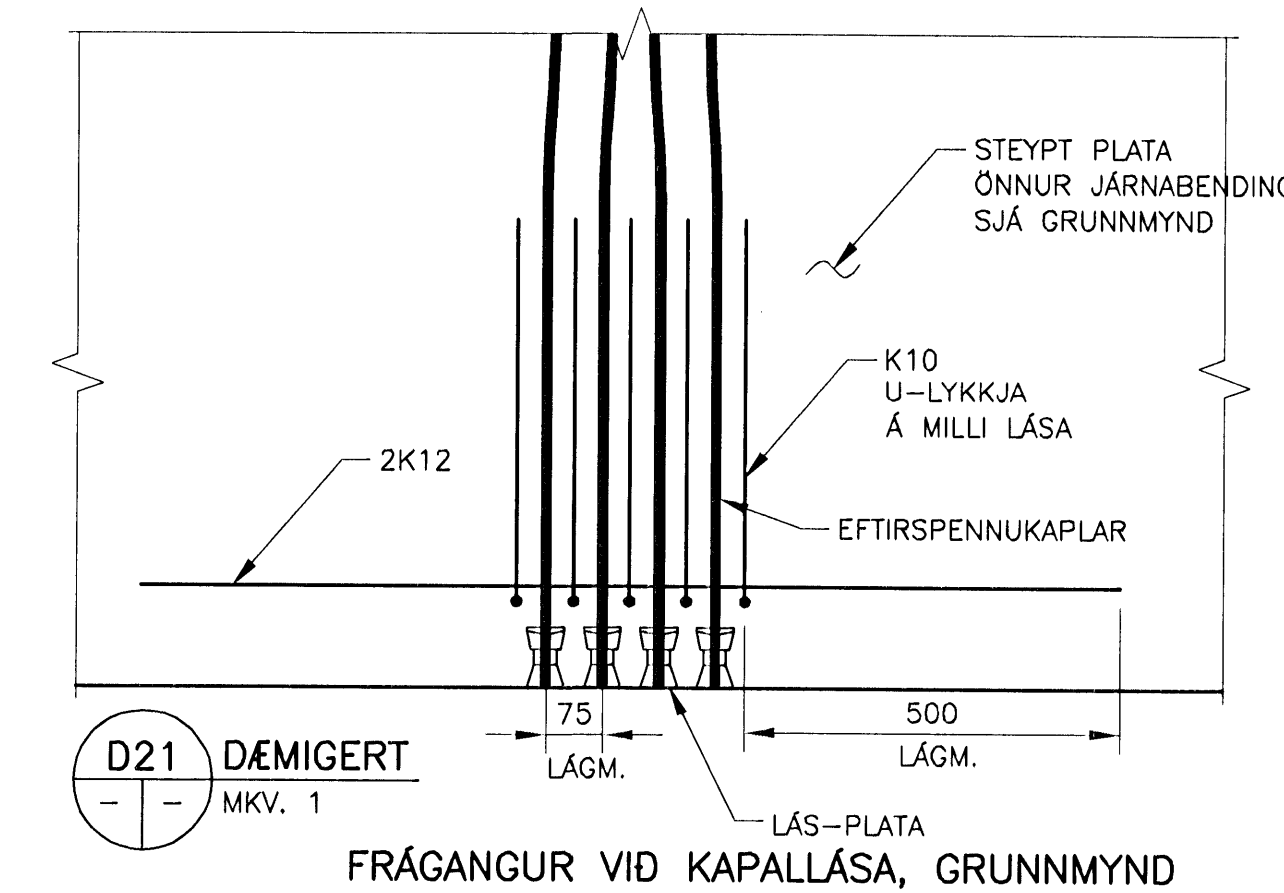
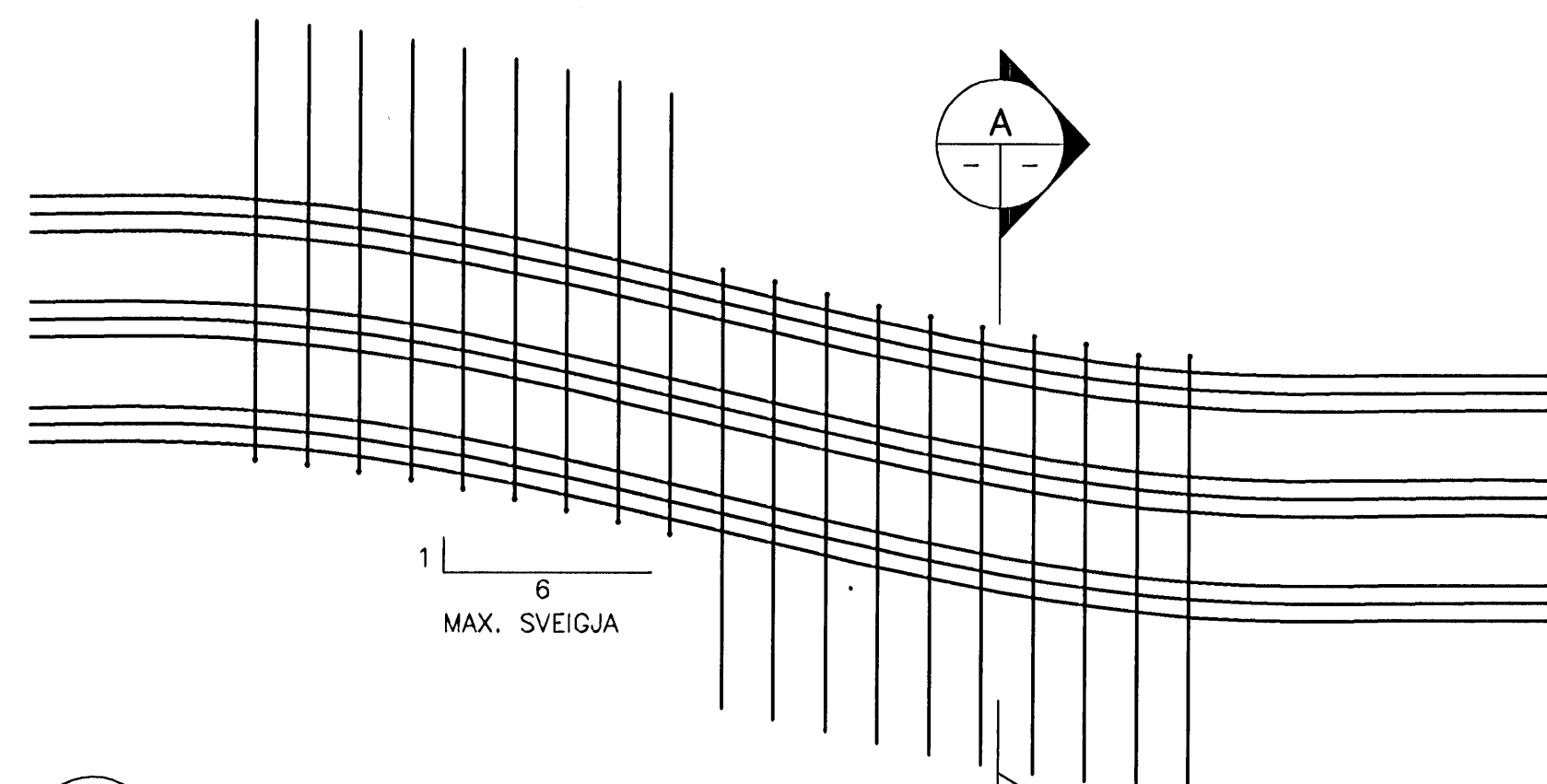
SKÝRINGAR:

1. SJÁ LEGU KAPLA Á GRUNNMYND
2. LÁGPUNKTUR KAPALS SKAL STAÐSETJAST MITT Á MILLI HÁPUNKTA, NEMA ANNAD SÉ GETID Á TEIKNINGU
3. LÖGUN KAPLA MILLI LÁG OG HÁPUNKTA SKAL VERA EFTIR PARABÓLSKUM FERLI
4. KAPLAR Í HNAÐP LEGGJAST Í MÓT Á UNÐAN JAFNDREIFÐUM KÓPLUM.

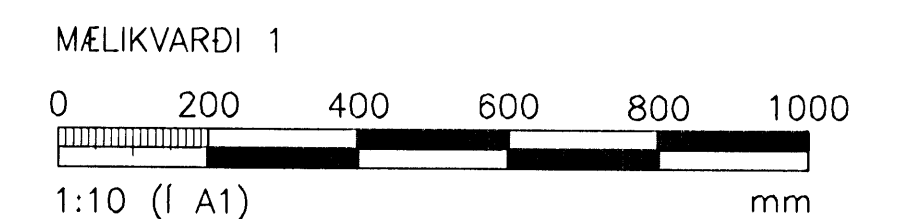
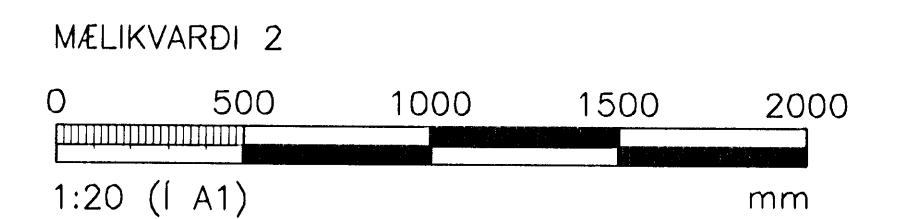
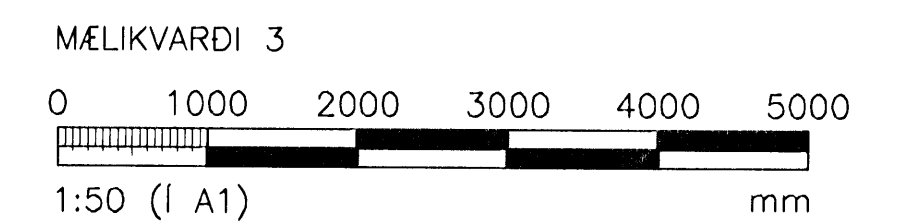
D14 DÆMIGERD LEGA EFTIRSPENNUKAPLA
 EKKI Í MKV.



A SNID
 MKV. 1



D21 DÆMIGERT
 MKV. 1



ÖLL AFNOT OG AFRIÐUN TEIKNINGAR, AD HLUÐA EDA HEILD, ER HÁÐ SKRIFLEGU LEYFI HÖFNUNAR.

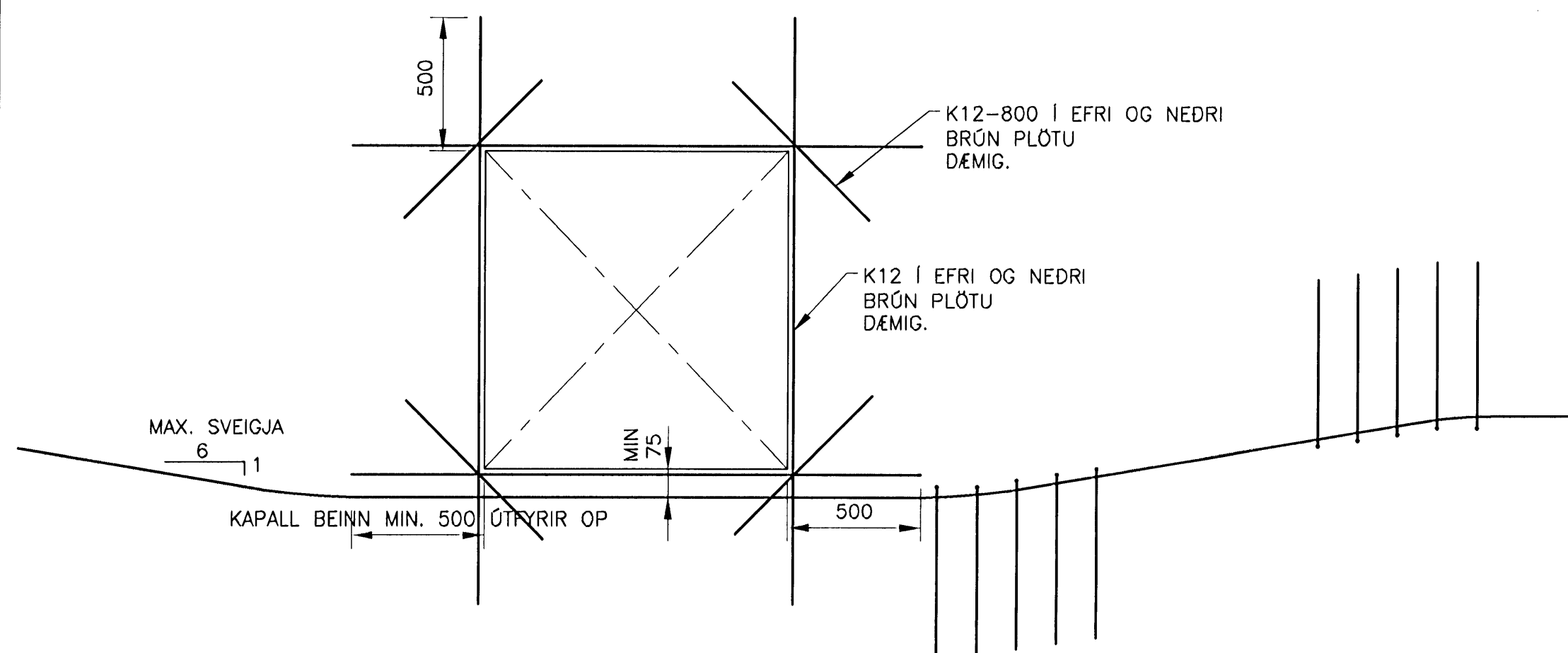
VGK HÖNNUN
 GRENSÁSVEGI 1 · 108 REYKJAVÍK · Sími: 422 3000 · Fax: 422 3001
 VEFANG: www.vgkhonnun.is · NETFANG: vgkhonnun@vgkhonnun.is

HEITI VERA:
HRAUNVALLASKÓLI 2. AF.
 DREKAVELLIR 9, HAFNARFIRÐI

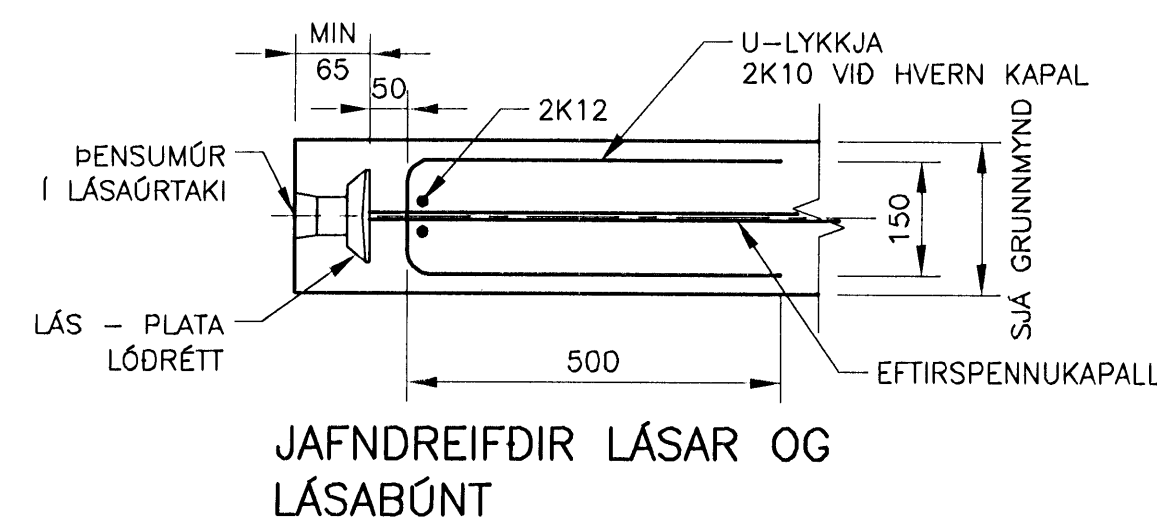
HEITI TEIKNINGAR:
 BURDARVIRKI;
 SPENNT STEYPUVIRKI
 ALMENNAR SKÝRINGAR

MÆLT:	TEIKNAD:	LS	GEYMSLUNGUR:	VNR:	3.151.21B
FRANNAÐ:	YFIRFARÐ:	MKV:	1:50	VR. TEIKNINGAR:	
DAGS. UNDRISKRIFTAR:	NAFN OG KT. HÖNNUNAR:				B2-005
31.12.2008	VGK-HÖNNUN		430572-0169		
UNDRISKRIFT HÖNNUNAR:	LÁRUS ARSÆLSSON		200862-5119	ÚTGÁFA:	R1

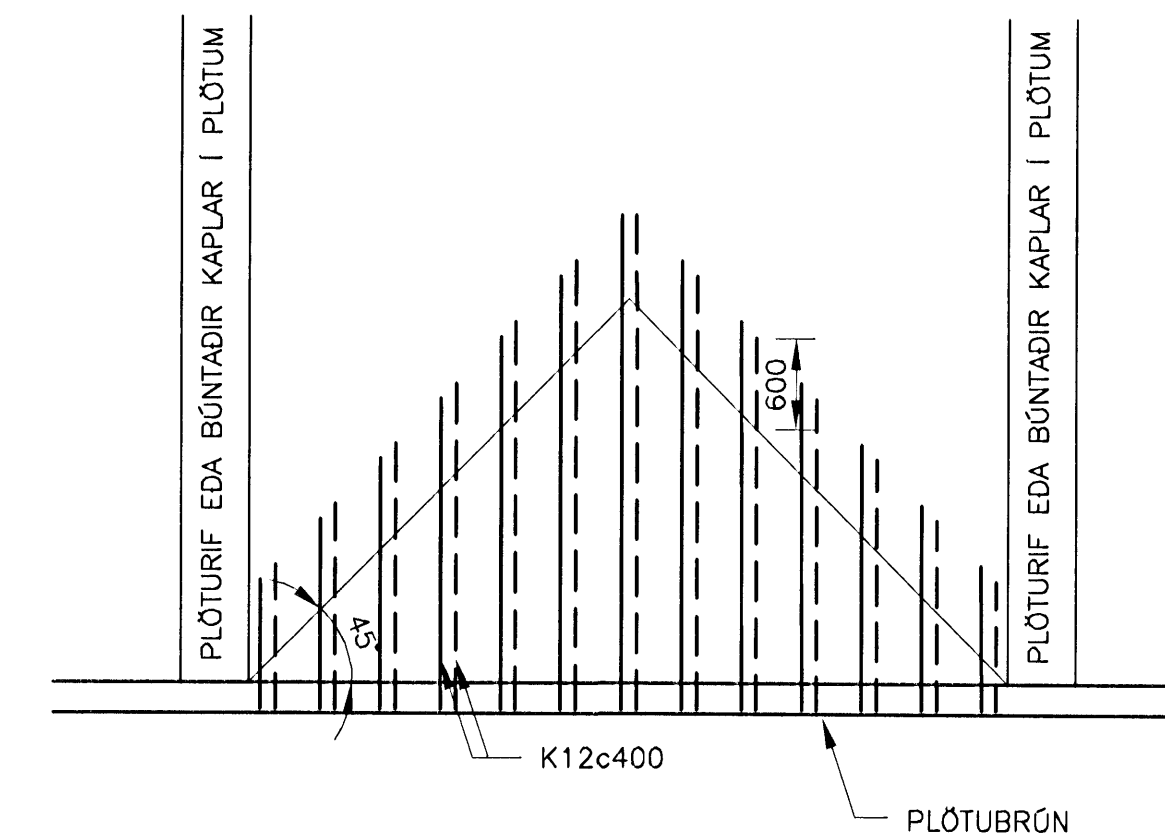
D15 DÆMIGERD JÁRNABENDING VID SVEIGDA EFTIRSP. KAPLA
 MKV. 2



D16 OP Í EFTIRSPENNTUM PLÖTUM
 MKV. 2



D18 DÆMIGERT
 MKV. 1



D19 RÝRNUNAR OG HITABENDING
 MKV. 3