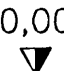
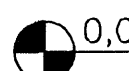
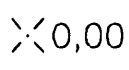
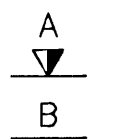
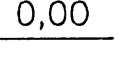

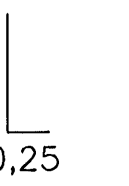
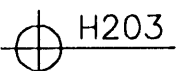
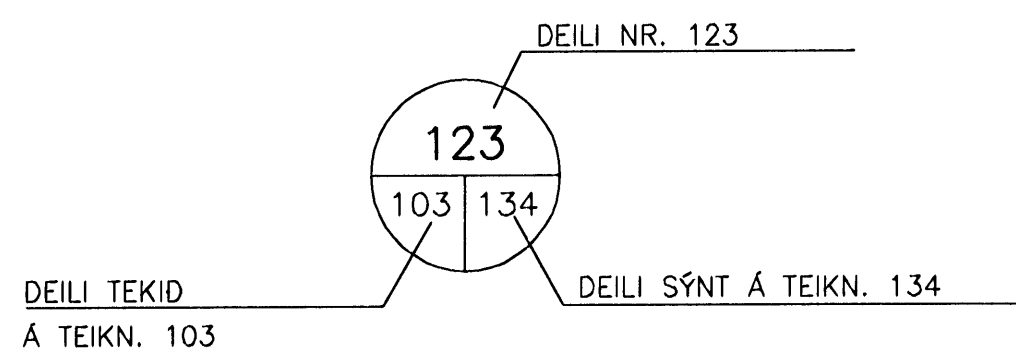
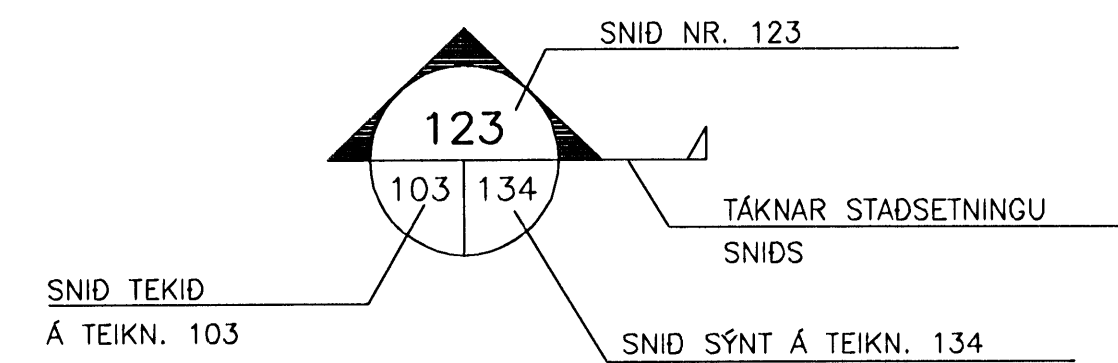


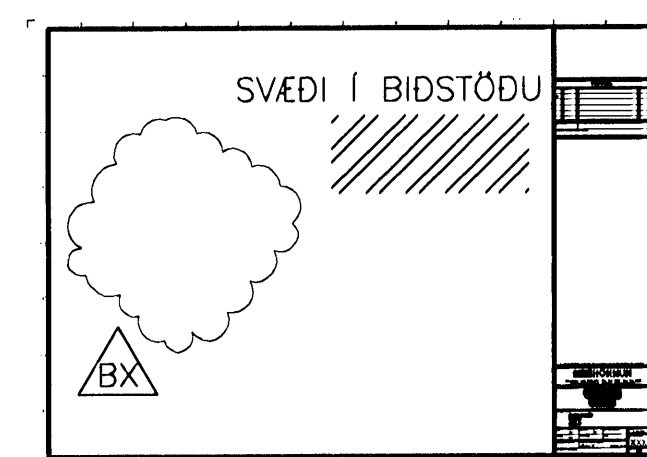
SKÝRINGAR Á TÁKNUM:

ÖLL MÁL ERU ANNAD HVORT Í METRUM EDA MILLIMETRUM
HÆDIR ERU Í METRUM YFIR SJÓ Í HÆDARKERFI REYKJAVÍKUR



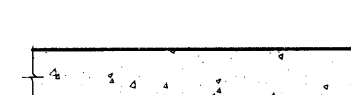



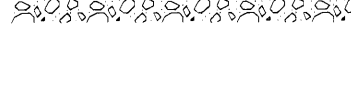

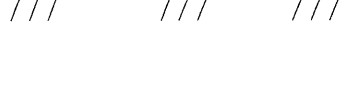

-  TÁKNAR HÆD 0,00 Á SNIDUM
-  TÁKNAR HÆD 0,00 Á LÁRÉTTUM FLÖTUM
-  TÁKNAR HÆD Á PUNKTI Á GRUNNMYNDUM
-  A TÁKNAR HÆD
B TÁKNAR PLÖTUPYKKT
-  TÁKNAR HÆD 0,00 Á LÍNU Á GRUNNMYND
-  TÁKNAR ÞYKKT VEGGJAR EDA PLÖTU, 200mm
-  TÁKNAR HALLA Á GRAFTRARMÖKUM EDA FYLLINGU
SÝND Á SNIDUM. LÓDRÉTTI HLUTINN ER ALLTAF
1 EN LÁRÉTTI HLUTINN SKILGREINIR HALLANN.
-  TÁKNAR HNITAPUNKT.



BREYTING Á TEIKNINGU Á ÚTGÁFU NR. BX OG SVÆDI Í
BIDSTÖÐU



- B MERKIR ÞITA
- S " SÓLU
- V " VEGG (SKERVEGG)
- U " UNDIRSTÖÐU

- STEYPA = 
- STEYPUKIL = 
- NÓVERANDI STEYPA = 
- PREP Í YFIRBORDI STEYPU = 
- HALLABREYTING Í YFIRBORDI STEYPU = 
- FYLLING = 
- MÖRK KLAPPARSKERINGAR = 
- GRAFTRARMÖRK = 
- ÖHREYFT YFIRBORD LANDS = 
- ÆTLAD YFIRBORD KLAPPAR = 

ALMENNAR SKÝRINGAR:

ÖLL VINNA SKAL VERA Í SAMRÉMI VÍÐ VERKLÝSINGAR OG STADLA SEM ÞAR ER VÍÐAD
TIL.

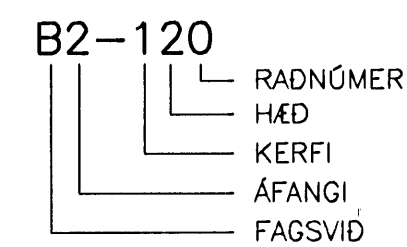
SANNREYNA SKAL ÖLL MÁL OG ADSTÆÐUR Á VERKSTAD ÁÐUR EN VINNA HEFST OG
TILKYNNNA UMSJÓÐARMANNI VERKKAUÐA TAFARLAUST ÖLL FRÁVIK OG MISRÉMI.

ALLT BYGGINGAREFNI ER HÁÐ SAMÞYKKT UMSJÓÐARMANNS VERKKAUÐA

TRYGGJA SKAL STÖÐUGLEIKA MANNVIRKJA Á ÖLLUM STIGUM VERKSINS EDA
TÍMABUNDNUM STÍFINGUM, FESTINGUM EDA Á ANNAN VÍÐURKENNAN HÁTT.

TEIKNINGANÚMÉR:

TEIKNINGANÚMÉR ERU TÁKNAD MED BÓKSTAF OG FJÓRUM TÖLUSTÖFUM t.d. Ú1-120



ÚTGÁFUNÚMÉR TEIKNINGA ER TÁKNAD MED BÓKSTAF OG TÖLUSTAF. BÓKSTAFURINN
TÁKNAR Á HVADA STIGI TEIKNINGIN ER OG TÖLUSTAFURINN TÁKNAR ÚTGÁFUNÚMÉR

- B: VINNUTEIKNING
- Ú: ÚTBODSTEIKNING

HNITASKRÁR:

HNIT ERU TÁKNAD MED BÓKSTAF OG HLAUPANDI NÚMÉRI, T.D.: H203

HNIT ERU Í ÍSNET93

TRÉVIRKI:

ALLT EFNI OG VINNA SKAL VERA Í SAMRÉMI VÍÐ
VÍÐIGANDI ÍST OG ENV STADLA

LÍMTRÉ SKAL VERA AF STYRKLEIKAFLOKKI GL32 SKV. ÍST EN 1194:1999
(L40 SKV. ÍST/DS 413)

TIMBUR Í BURDARVIRKI SKAL ALLT STANDAST KRÖFUR SEM GERDAR ERU
TIL TIMBURS AF STYRKLEIKAFLOKKI C24 EDA K24 SKV ÍST EN 338:1995
(T2 SKV ÍST INSTA 142:1997)

ADRIR VÍÐIR MEGA VERA AF STYRKLEIKAFLOKKI C18 SKV ÍST EN 338:1999
(T1 SKV ÍST INSTA 142:1997)

ÞAR SEM TIMBUR LIGGUR AD KALDRI STEYPU SKAL
SETJA RÆMU AF TJÓRUPAPPA Á MILLI.

ALLIR NAGLAR, BOLTAR OG FESTIÁRN Í ÞÖKUM SKULU VERA
SINKHÖÐUD SBR. ÍST OG ENV STADLA

MÚRBOLTAR: M12-150/90 MERKIR 150mm LANGUR BÓLTI FESTILENGD:90mm

FYLGJA SKAL FYRIRMÆLUM FRAMLEIÐANDA VÍÐ UPPSETNINGU Á
BOLTUM, MÚRBOLTUM, FESTIÁRNUM O.S.FRV.

N TÁKNAR VENJULEGAN FERHYRNDAN SAUM
K TÁKNAR KAMBSAUM

STÁLVIRKI:

ALLT EFNI OG VINNA SKAL VERA Í SAMRÉMI VÍÐ ÍST OG ENV STADLA.

STÁL SKAL VERA AF GÆDAFLOKKI S235JR EDA BETRA SKV ÍST EN
10025:1990 + A1:1993.

SUDUEFNI SKAL VERA SAMSVARANDI AD GÆÐUM..

BOLTAR RÆR OG SKINNUR SKULU VERA AF GÆDAFLOKKI 8,8 OG
HEITZINKHÖDADAR NEMA ANNAD SÉ TEKID FRAM Á TEIKNINGUM.

EF EKKI ANNARS ER GETID Á TEIKNINGUM SKAL LÁGMARKS STÆRD
(a) KVERKSUDU VERA STÆRRA GILDID AF: a=4mm, a=HÁLF ÞYKKT
SODINS ÞVERSNIDS MIDAD VÍÐ AD SODID SÉ BEGGA VEGNA. ALLAR
STÖFSUDUR SKULU HAFU FULLA GEGNUMBRÆÐSLU.

SUDUMENN SKULU HAFU HÆFNISVOTTORÐ SKV. ÍST EN 287-1:1992.

SUDUR SKULU UPPFYLLA GÆDAFLOKK C SKV ÍST EN 25817:1992.

EFTIR AD SUDUVINNU ER LOKID SKAL SANDBLÁSA OG
RYDVARNAGRUNNA STÁLFESTINGAR OG STÁLBITA MED A.M.K. 40µm
ÞYKKUM GRUNN.

ÁLAGSFORSENDUR:

NOTÁLAG:

ÁLAGSTILHÖGUN ER Í SAMRÉMI VÍÐ FS ENV 1991-1:1994
OG FS ENV 1991-2-1:1995

- ÞÖK: 0,7 kN/m²
- GANGAR, ANDDYRI OG STIGAR: 5,0 kN/m²
- AUKANOTÁLAG VEGNA NIDURHENGDRÁ LOFTA: 0,5 kN/m²
- AUKANOTÁLAG VEGNA LÉTTA VEGGJA 1,0 kN/m²
- SKRIFSTOFUR, KENNSLUSTOFUR OG ÞJÓÐUSTURÝMI: 3,0 kN/m²
- BÓKASÖFN: 6,0 kN/m²
- ÁSTEYPUAG Á HOLPLÖTUR: 1,3 kN/m²
- TEKNIÝMI: 3,0 kN/m²
- UPPSTÖLUN Á ÞAKI: 0,6 kN/m²

VINDÁLAG:

VINDÁLAG REIKNAST SAMKVÆMT FS ENV 1991 2-4:1995
OG ÍSLENSKUM ÞJÓÐARSKJÓLUM

SNJÓÁLAG:

SNJÓÁLAG REIKNAST SAMKVÆMT FS ENV 1991 2-3:1995
OG ÍSLENSKUM ÞJÓÐARSKJÓLUM

GRUNNGILDI SNJÓÁLAGS ER MIDAD VÍÐ SVÆDI 1.
AD TEKNU TILLITI TIL FORMFACTORA ER ÞÁ SNJÓÁLAG FYRIR ÞAK
MED MINNA EN 15' HALLA:
s = 1,0 kN/m²

JARÐSKJÁLFTAALAG:

JARÐSKJÁLFTAALAG REIKNAST SAMKVÆMT FS ENV 1998-1-1:1994,
EC8, ÁSAMT ÞJÓÐARSKJALI STADLARÁÐS ÍSLANDS.

HÖNNUNARHÖÐUN ER 0,2g, 5% DEYFING, MIKILVÆGISFLOKKUR II, OG
JARÐVEGSFLOKKUR A. HEGÐUNARSTUÐULLINN MIDAST VÍÐ DREIFDA
SKERVEGGI, q₀ = 1,5, OG DEILIHÖNNUN MIDAST VÍÐ LITLA SEIGLU
("LOW DUCTILITY").

GRUNDUN:

GRUNDUN SAMKVÆMT FS ENV 1997-1:1994 ÁSAMT ÞJÓÐARSKJALI
STADLARÁÐS ÍSLANDS.

GRUNDAD ER Á FYLLINGU. LEYFILEGUR JARÐPRÝSINGUR ER
REIKNADUR SEM 0.65 MPa.

FYLLING SKAL VERA VEL ÞJÓPPUD SAMKVÆMT KRÖFUM FS ENV 1997-1

Samþykkt þann
05 MAR 2009
Byggingafultrúinn í Hafnarfirði
F.h. Hrólfur S. Gunnlaugsson

ÚTGÁFUFRILL

NÚMÉR:	DAGS:	SKÝRINGAR:	HANNAÐ:
B1	01.10.2006	BYGGINGARTEIKNING	HÖG
B2	10.01.2007	ÝMSAR BREYTINGAR	HÖG
R1	19.08.2008	REYNDARTEIKNING	HÖG

DAGS. UNDIRSKRIFTAR: NAFN OG KT. SAMRÆMINGARHÖNNUNAR:

UNDIRSKRIFT SAMRÆMINGARHÖNNUNAR: 

ÖLL AFNOT OG AFRITUN TEIKNINGAR, AD HLUTA EDA HEILD, ER HÁÐ SKRIFLEGU LEFTI HÖFUNDA.

VGK HÖNNUN

GRENSÁSVÆGI 1 - 10B REYKJAVÍK - Sími: 422 3000 - FAX: 422 3001
VEFFANG: www.vgkhonnun.is - NETFANG: vgkhonnun@vgkhonnun.is

HEITI VERKS:

HRAUNVALLASKÓLI 2. AF.
DREKAVELLIR 9, HAFNARFIRÐI

HEITI TEIKNINGAR:

BURDARVIRKI:
ALMENNAR SKÝRINGAR

MEIÐ:	TEIKNAD:	GEYMSLUNÚMÉR:	VNR:
HANNAÐ:	HÖG	YFIRFARID:	MSK:
DAGS. UNDIRSKRIFTAR:	NAFN OG KT. HÖNNUNAR:	430572-0169	B2-001
UNDIRSKRIFT HÖNNUNAR:	LÁRUS ÁRSELSSON	200862-5119	ÚTGÁFA: R1