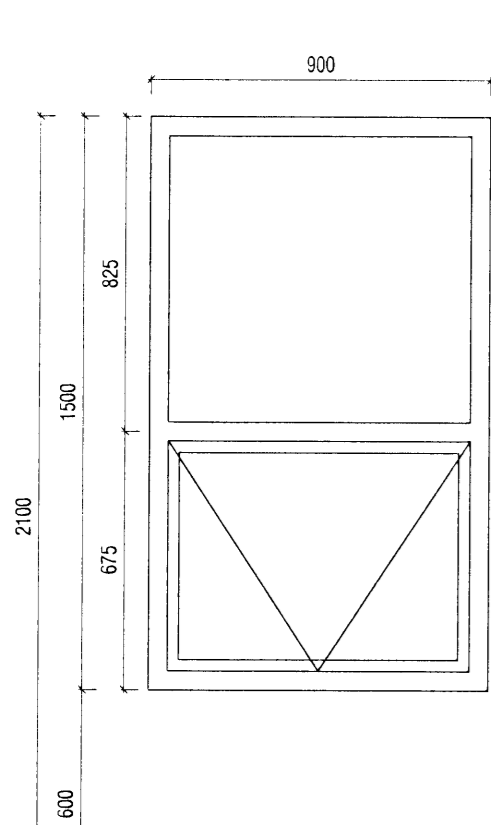


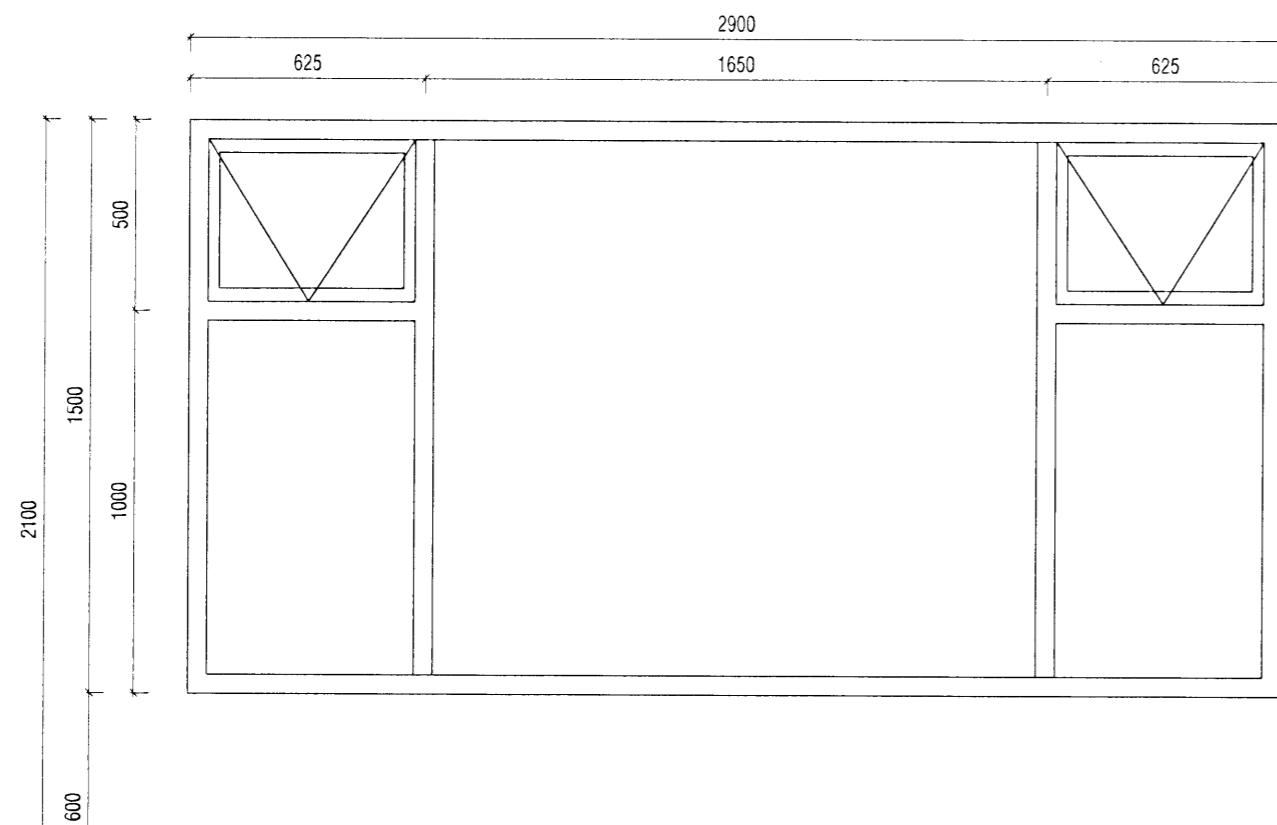
09 MAR 2009

Byggingafræðingur
F.h. Hrólfur S. Gunnlaugsson



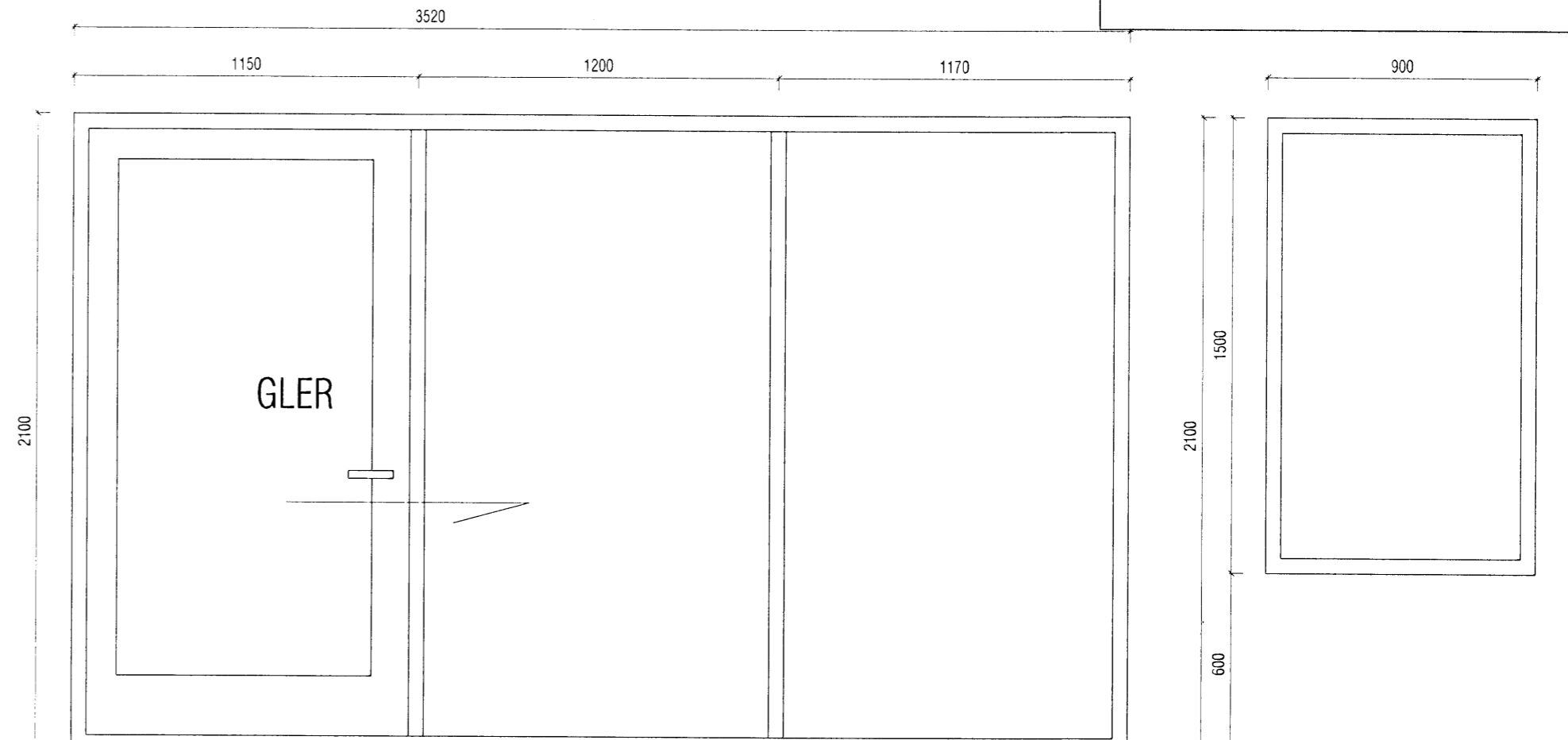
Gólf

G1 2stk.



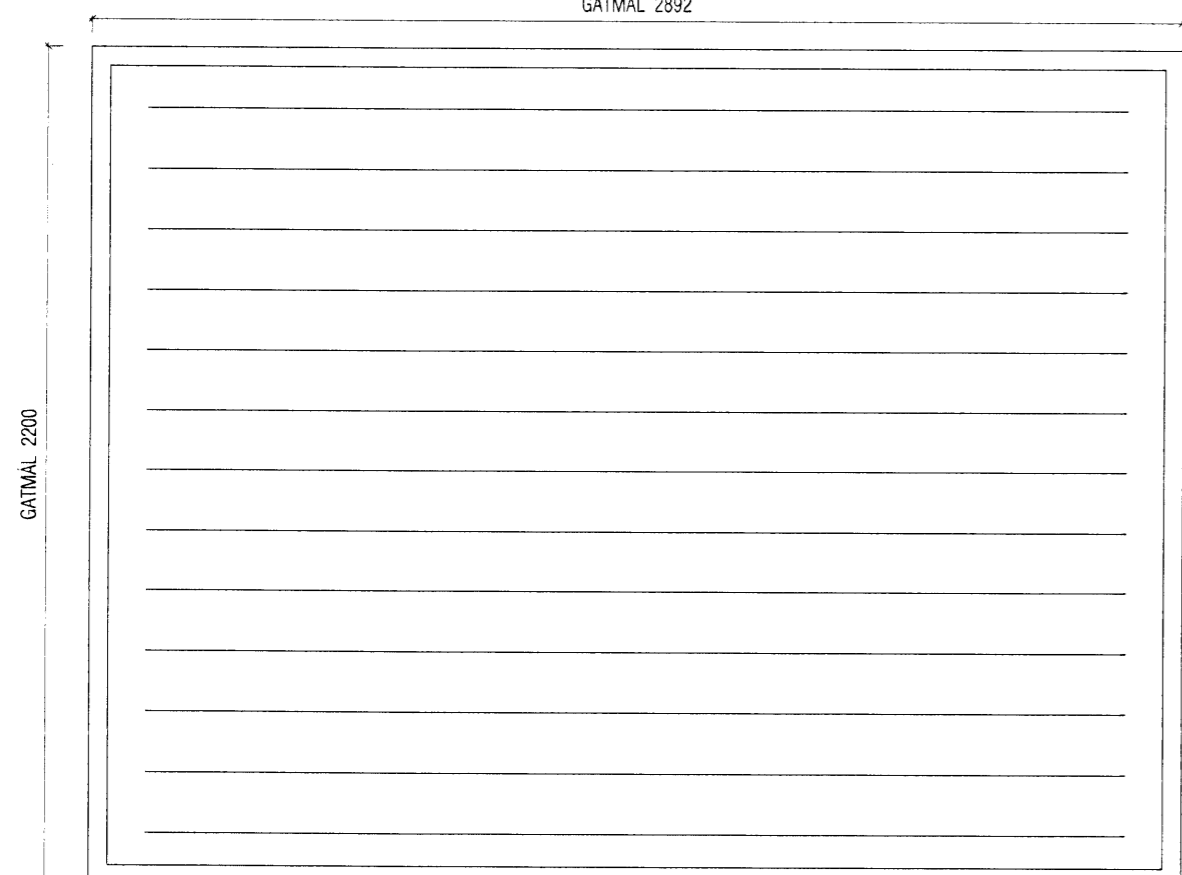
G2 1stk.

GATMÁL 2892



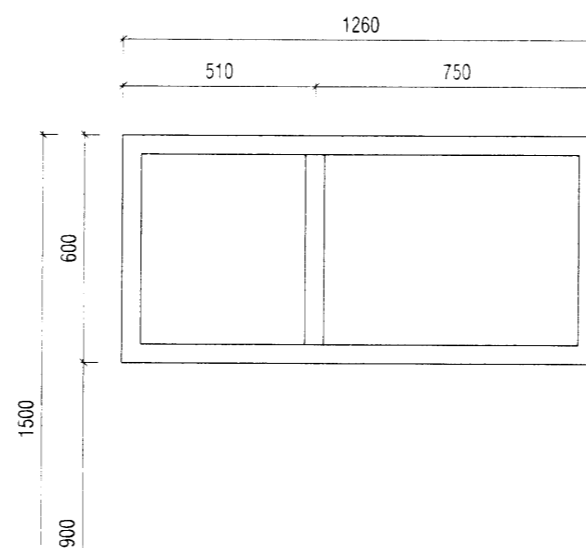
G3 1stk. opnun rennihurð

G4 1stk.

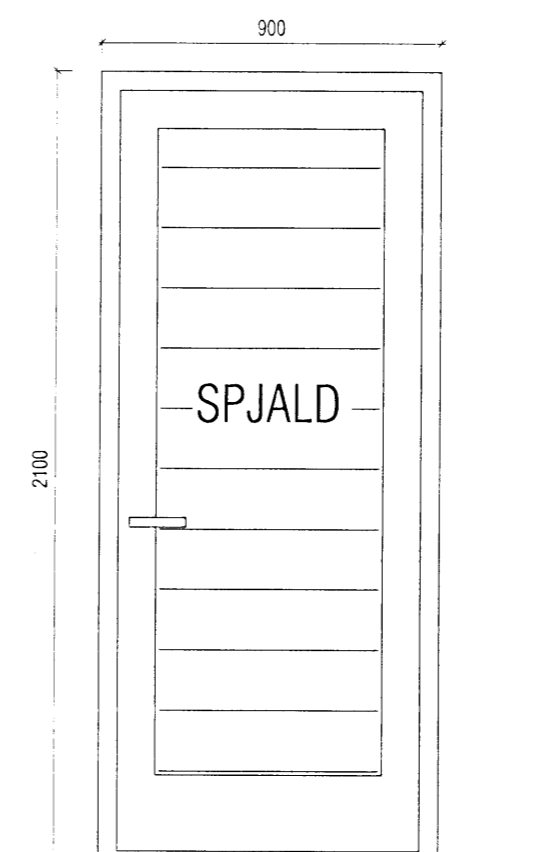


Gólf

H1 1stk.



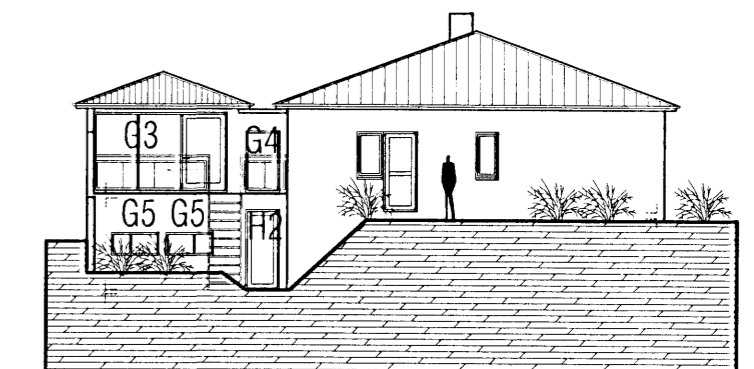
G5 2stk. þar af 1stk. spegilmynd



H2 2stk. opnun hægri út opnun vinstri inn



NORDUR



SUÐUR

ATH

ALLAR MÁLSETNINGAR GLUGGA OG HURÐA MIÐAST VIÐ ÍSTEYPT. VERÐI GLUGGAR OG HURÐIR SETT Í EFTIRÁ, ÞURFA GATMÁL Í STEYPU AÐ VERA 30 MM (2*15) STÆRRI EN KARMMÁL

Burðargeta glugga skal vera í samræmi við 128 gr. byggingarreglugerðar, það er að segja hámarks svignun sé minni en L/300 þó aldrei meiri en 8 mm. Mesti vindþrýstingur á glugga er $qv*1,0$ og mesta sog á glugga er $qv*1,1$. Grunnildi vindálags qv er uppgefið á teikningu B-01.

<p>VEKTOR - hönnun og ráðgjöf - Akralind 6, 201 Kópavogi.</p>		<p>Jón Hrafn Hlökkversson byggingafræðingur Kl. 260662.6519 sími: 554-6650 fax: 554-6669.</p>		<p>HRAUNBRÚN 36, HAFNARFIRÐI</p>	
<p>Teikn. nr. Tilvísun á teikningu</p>		<p>Br. Dags.</p>		<p>SÉRTEIKNINGAR GLUGGAR/HURÐIR</p>	
<p>Samþykkt</p>		<p>Hannað</p>		<p>Teiknað</p>	
<p>Dagsetning</p>		<p>Verk nr.</p>		<p>Mælikvæði</p>	
<p>11.02.2009</p>		<p>190</p>		<p>1:10</p>	
<p></p>		<p></p>		<p>Teikn. nr. S-06</p>	