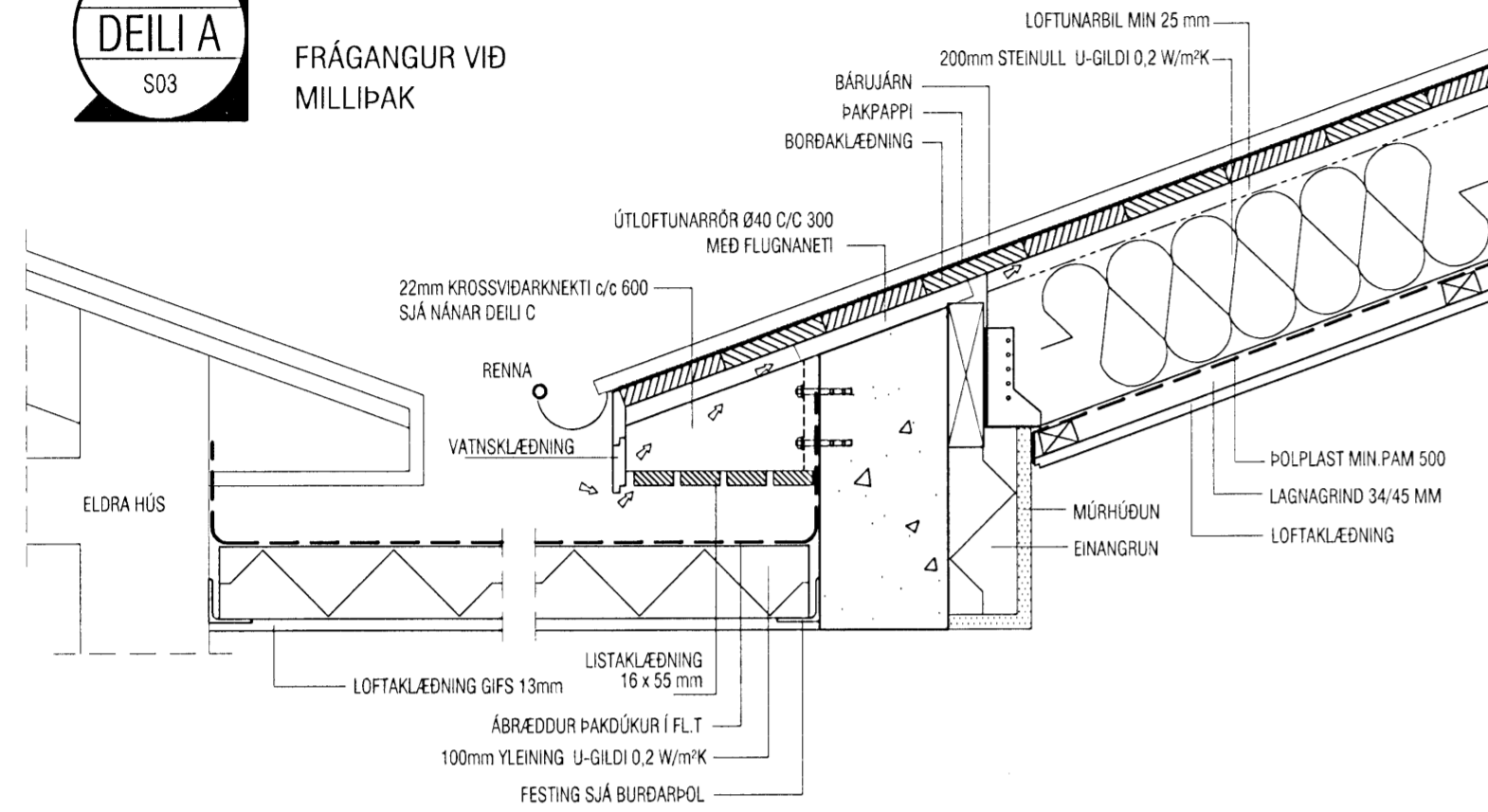


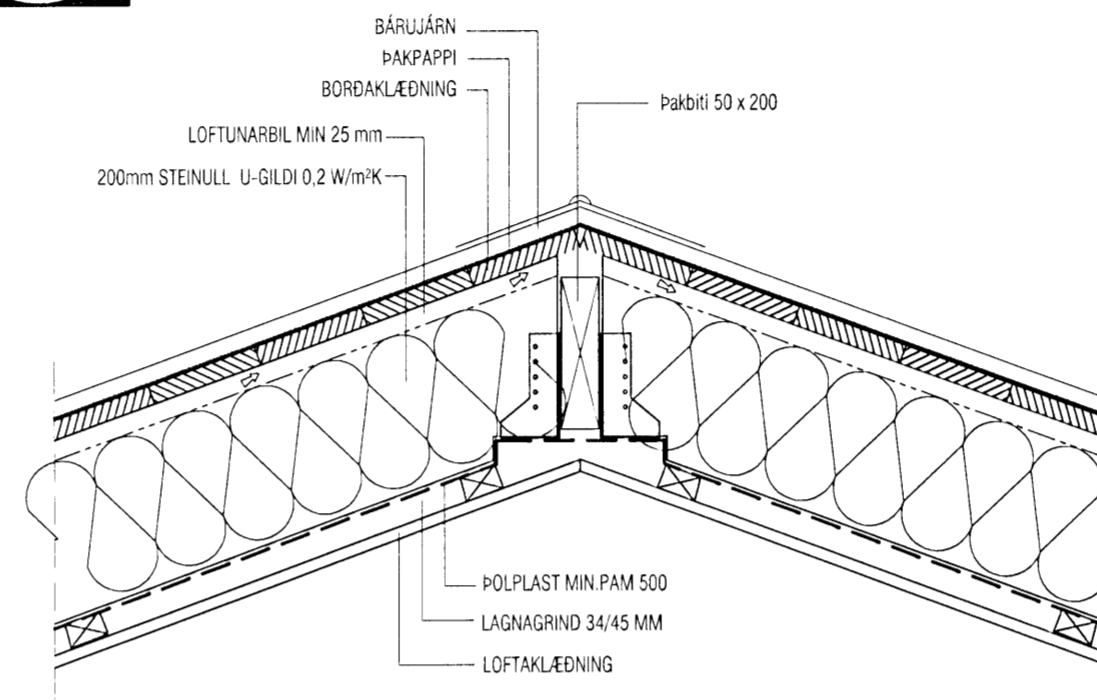
Mkv. 1:10  
**DEILI A**  
S03

FRÁGANGUR VIÐ  
MILLIPAK



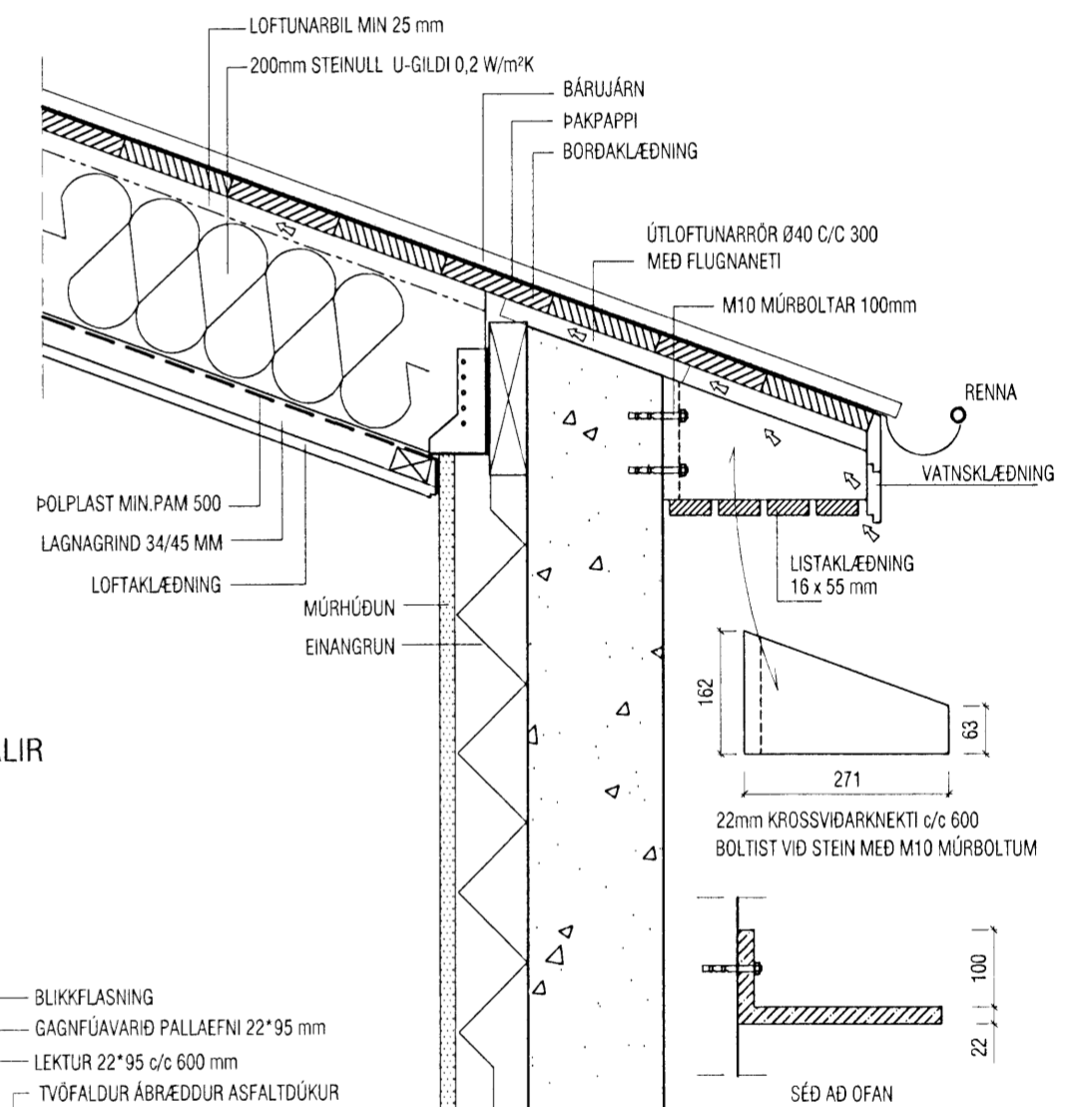
Mkv. 1:10  
**DEILI B**  
S03

FRÁGANGUR VIÐ  
MÆNI



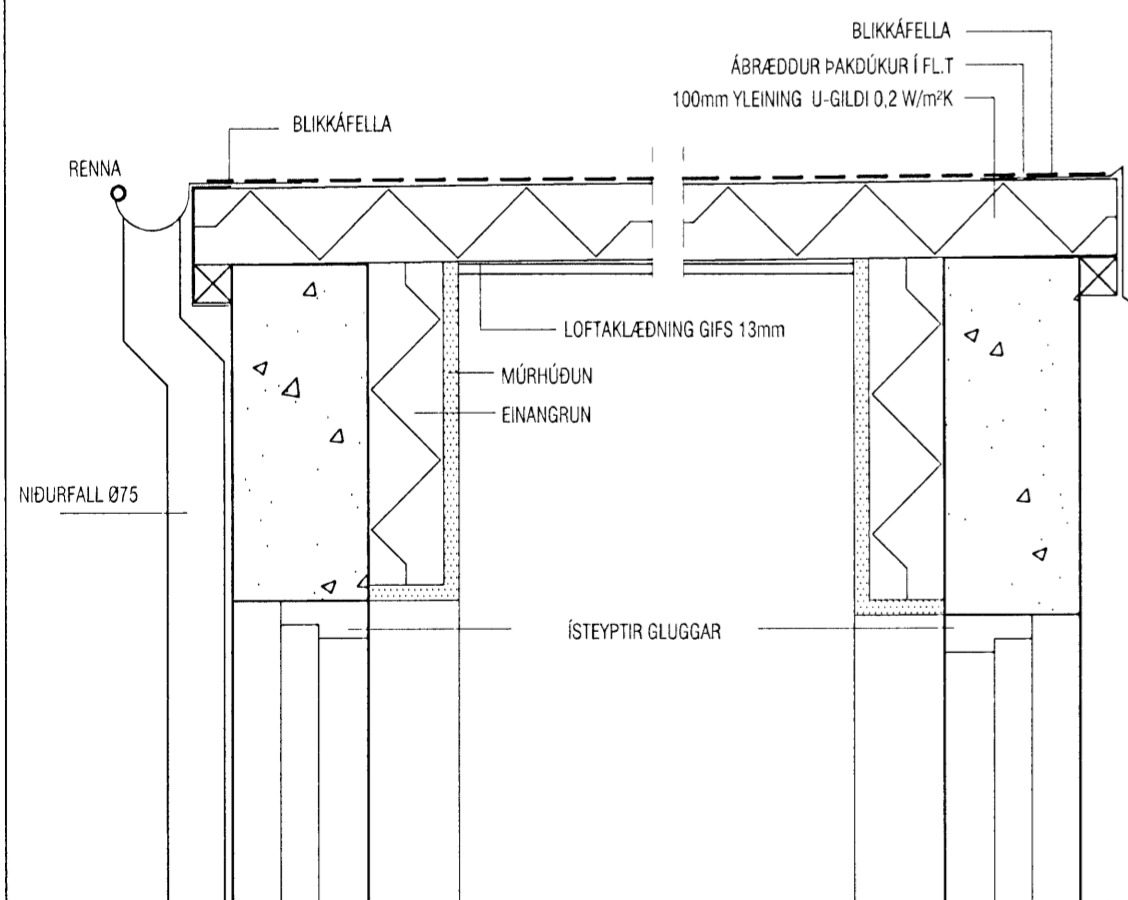
Mkv. 1:10  
**DEILI C**  
S03

FRÁGANGUR VIÐ  
PAKKANT



Mkv. 1:10  
**DEILI D**  
S04

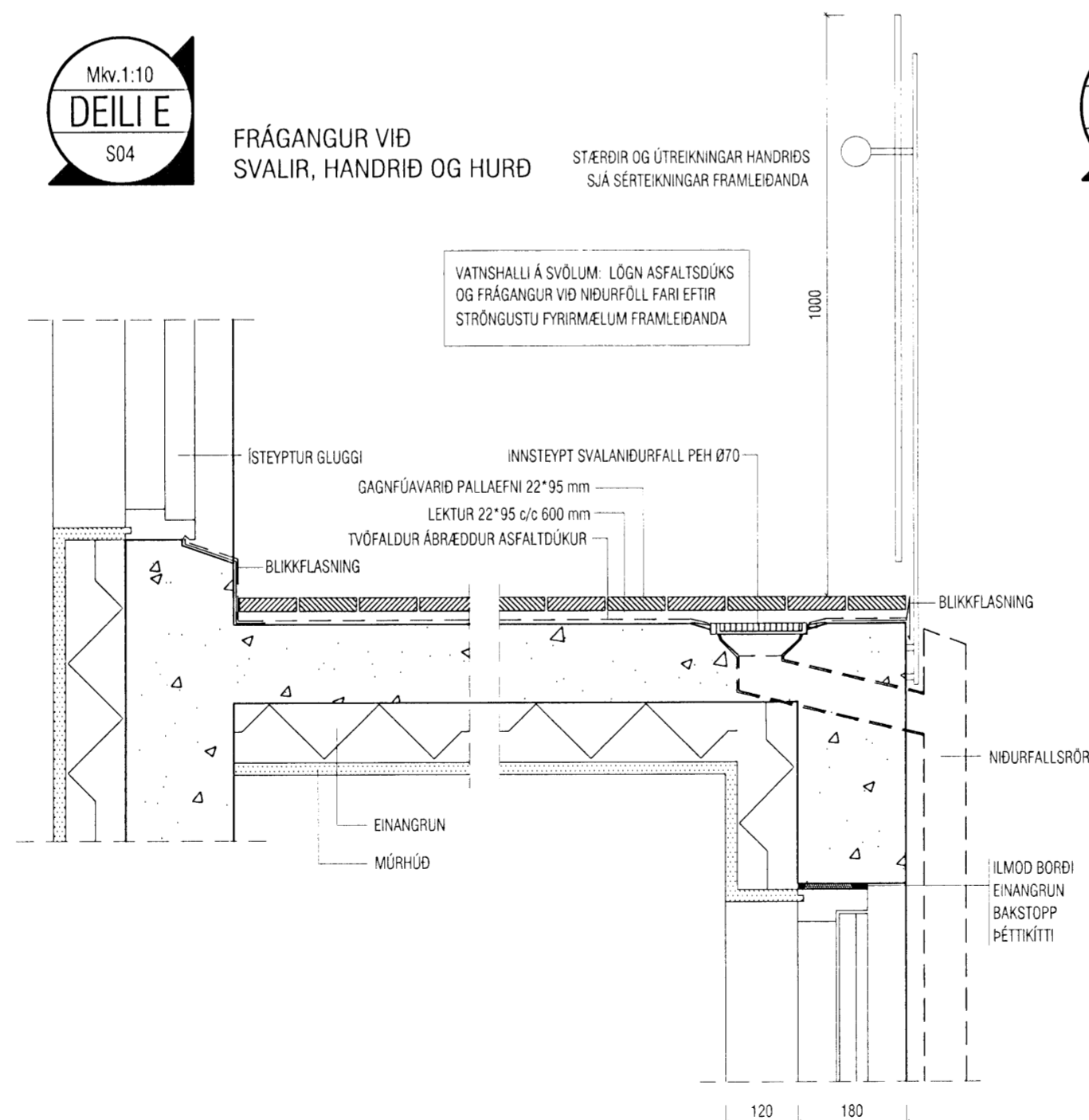
FRÁGANGUR VIÐ  
MILLIPAK



Mkv. 1:10  
**DEILI E**  
S04

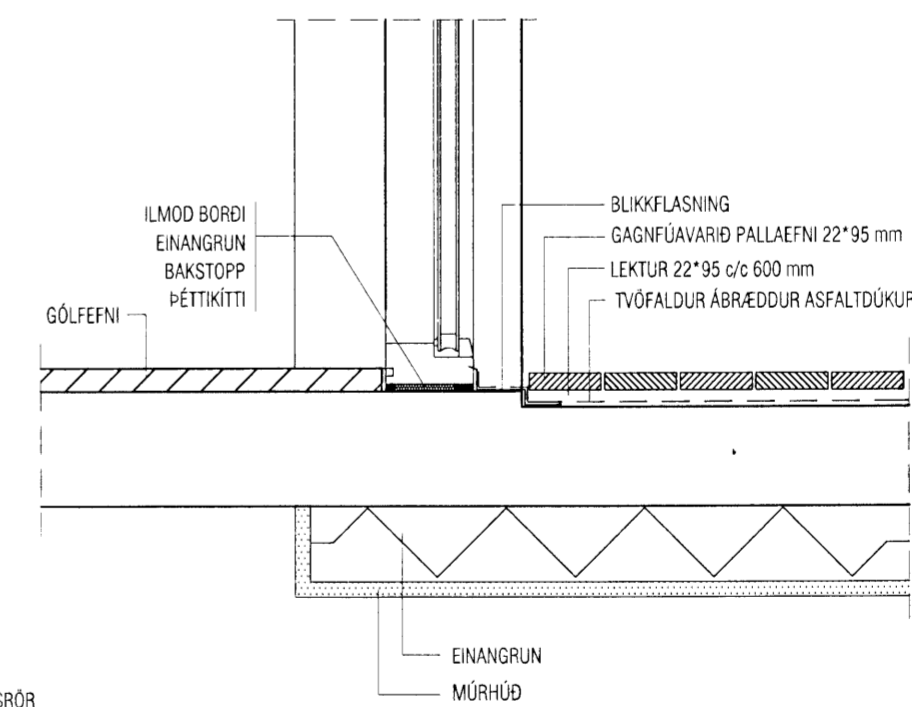
FRÁGANGUR VIÐ  
SVALIR, HANDRIÐ OG HURÐ

STÆRDIR OG ÚTREIKNINGAR HANDRIDS  
SJÁ SÉRTEIKNINGAR FRAMLEIÐANDA



Mkv. 1:10  
**DEILI F**  
S04

FRÁGANGUR VIÐ  
GLUGGA/HURÐ VIÐ SVALIR



**VEKTOR**  
-hönnun og ráðgjöf-  
Akralind 6, 201 Kópavogi.

Jón Hrafn Hlökkversson  
byggingafræðingur  
Kt. 260662-6519  
sími: 554-6650 fax: 554-6689.

HRAUNBRÚN 36, HAFNARFIRÐI

SÉRTEIKNINGAR  
DEILI

Teikn. nr.	Tilvisun á teikningu	Br.	Dags.
Samþykkt			
Hannað	JHH	Teiknað	MA
Dagsetning	11.02.2009	Verk nr.	190
		Mælikvarði	1:10
		Teikn. nr.	S-05