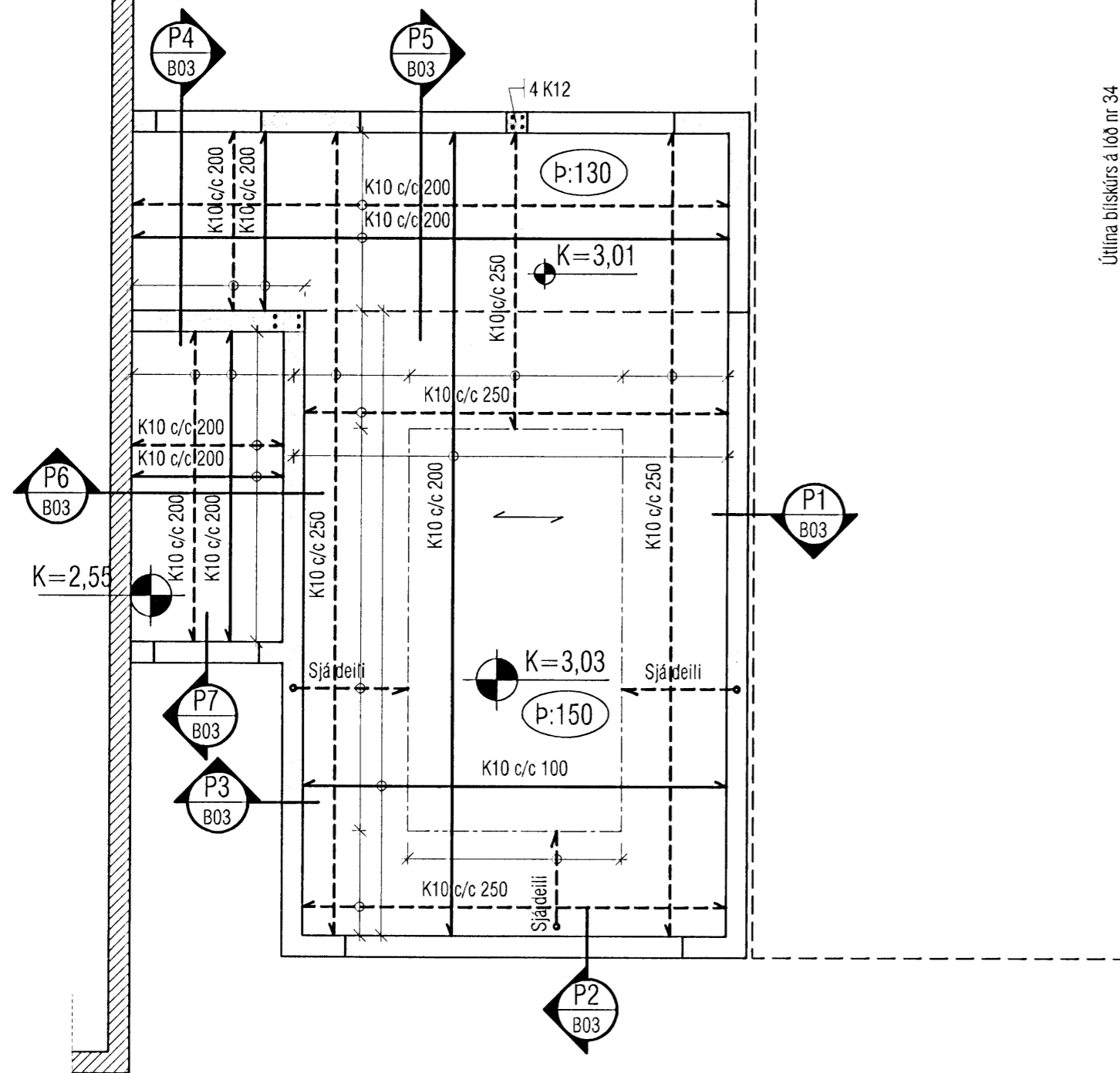
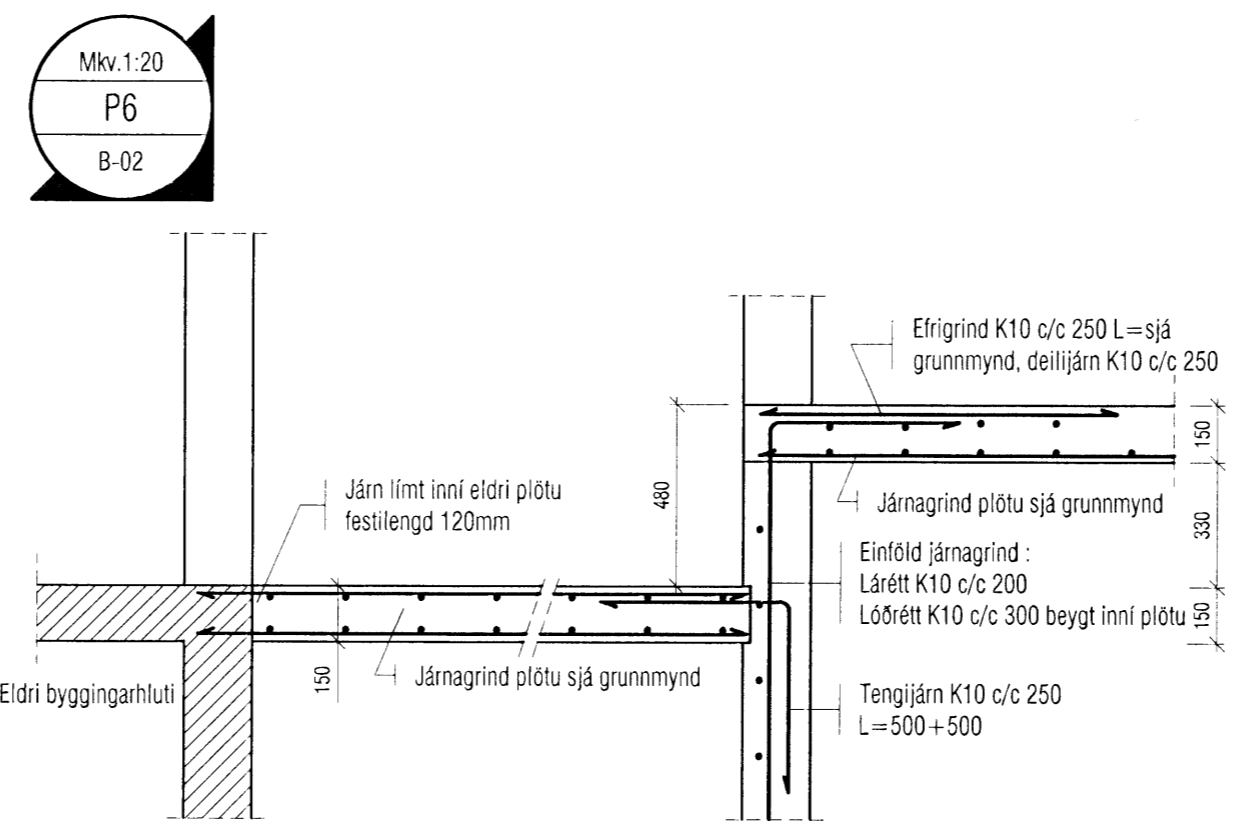
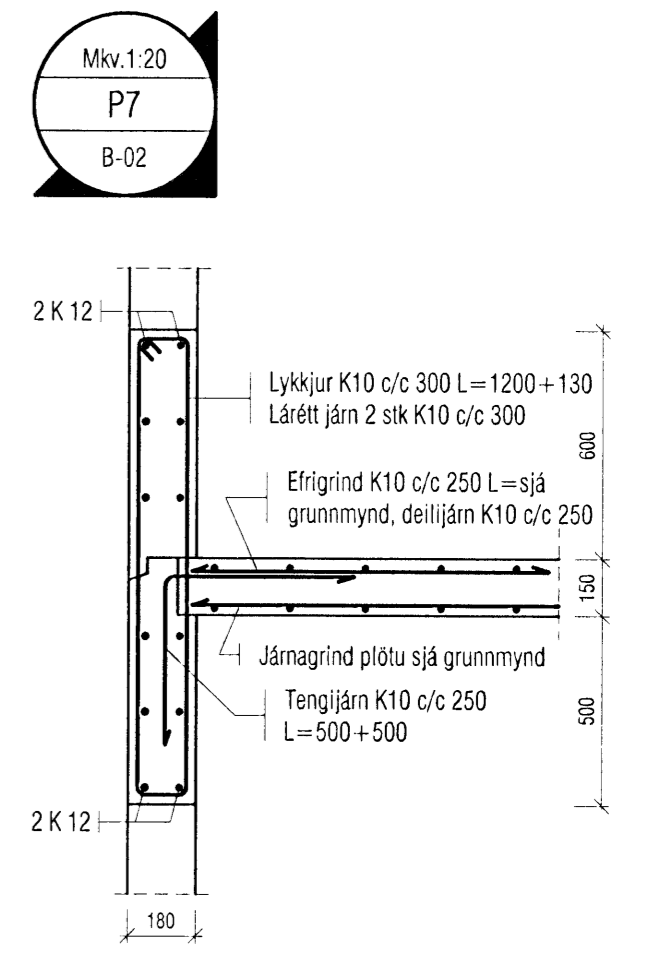
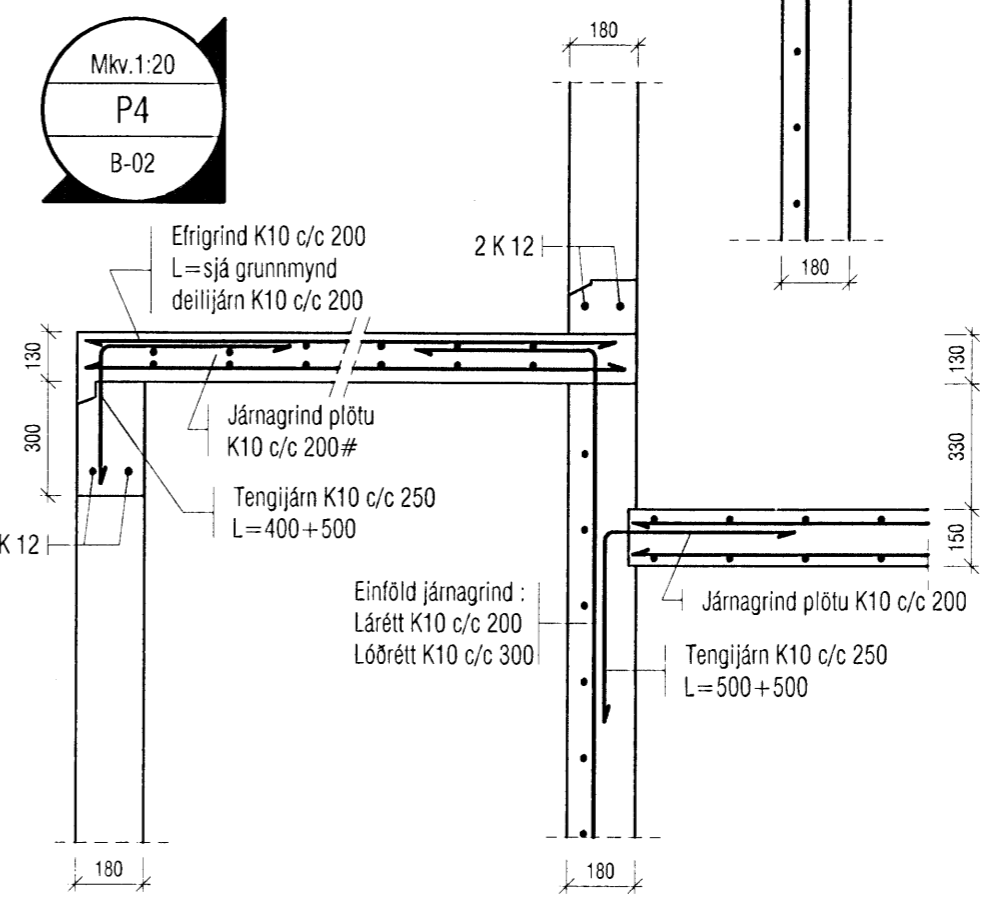
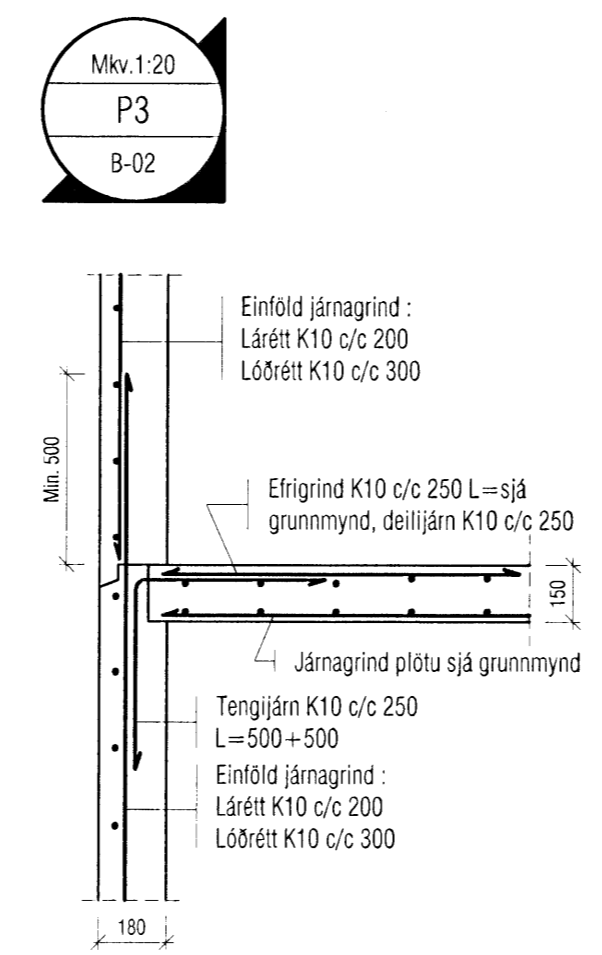
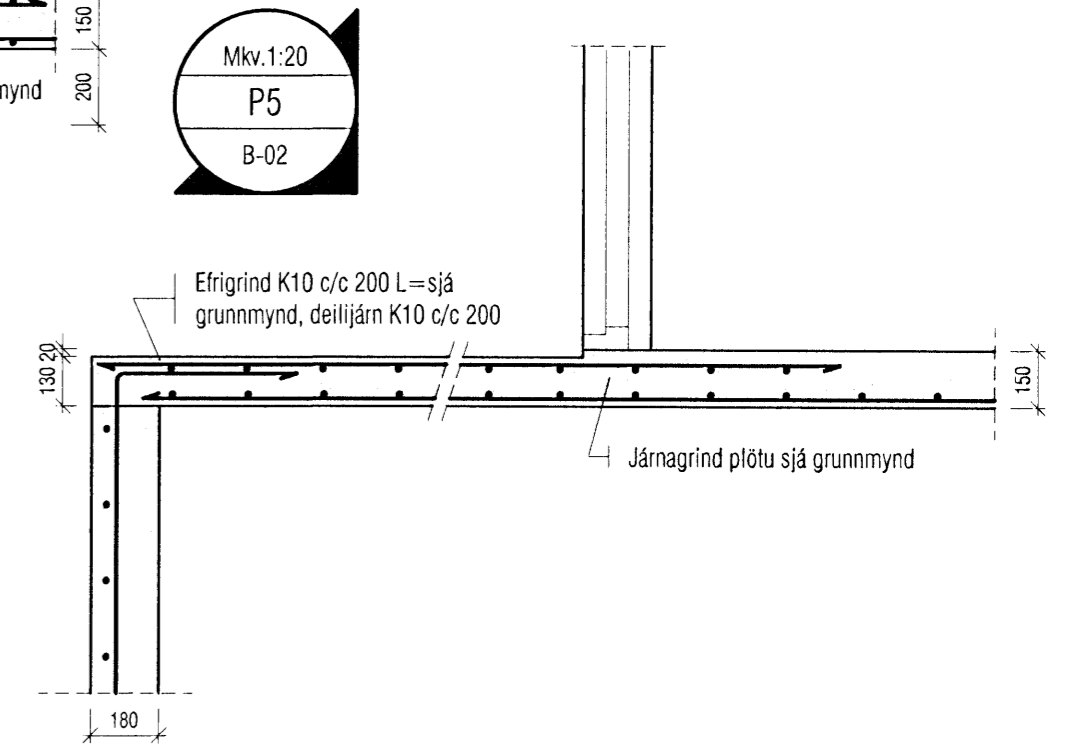
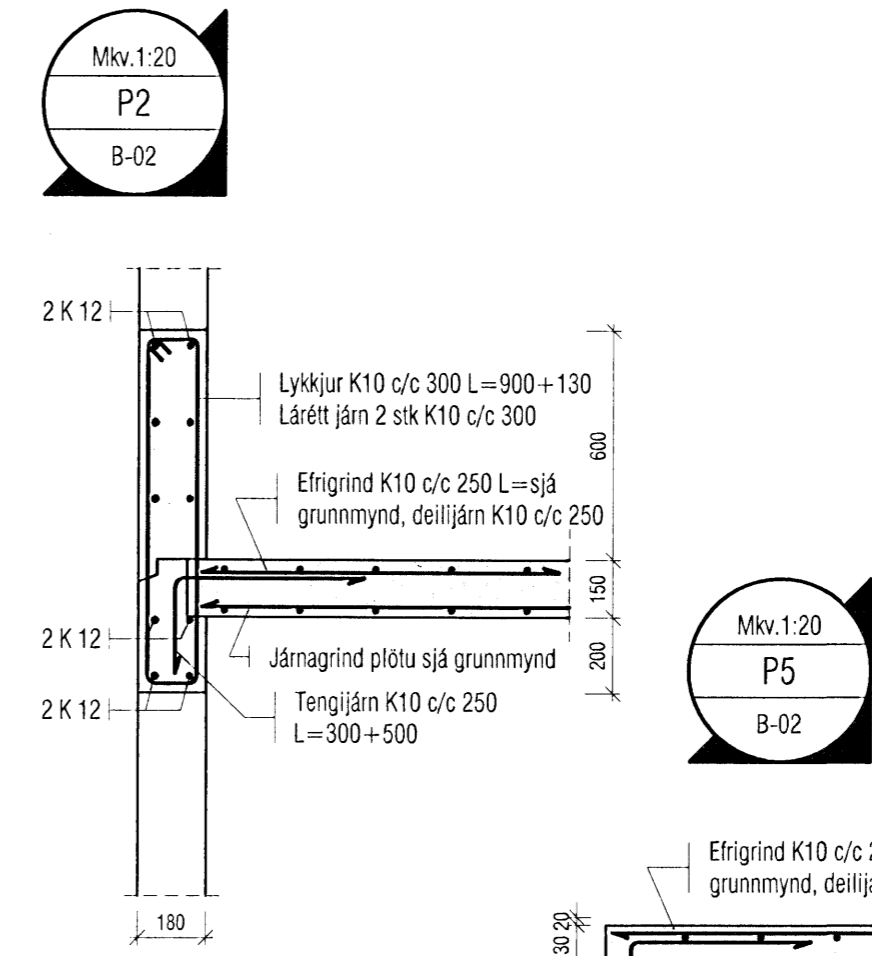
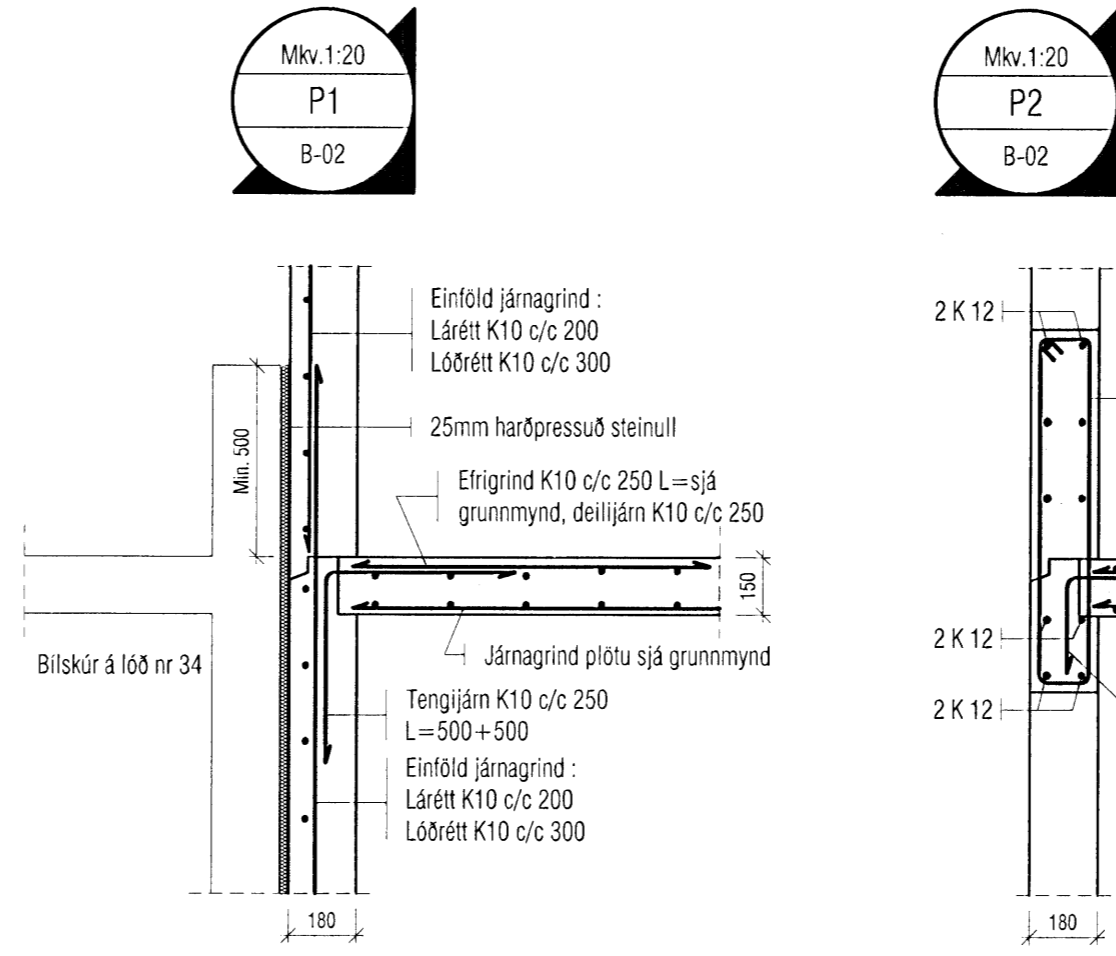


Samþykkt þann
09 MAR 2009
 Byggingafulltrúinn í Hafnarfirði
 Fh. Hrólfur S. Gunnlaugsson



Grunnmynd milliplate 1:50



Skýringar:
 Á teikningu B-01 eru almennar skýringar og öll lágmarks ákvæði varðandi steypu og bendistál t.d. frágangur á járnnum kringum op og brúnir og fl.
 Gólfkötur í steypuvirki þ.e. steypum plötum, eru endanlegir kóti frágenginnar plötu.
 Um nákvæma stærð og staðsetningu einstakra byggingahluta. Sjá nánar á sérteikningum aðalhönnuðar. Göt og raufar (sjá lagnateikn.)

VEKTOR - hönnun og ráðgjöf - Akralind 6, 201 Kópavogi.		Sigurður Hafsteinsson byggingateknifræðingur Kl. 030859-7749 sími: 554-6650 fax: 554-6669.		Hraunbrún 36, Hafnarfirði	
Teikn. nr. Tívisjan á teikningu		Br. Dags		Plata yfir bílskúr Grunnmynd og deili	
Samþykkt <i>[Signature]</i>				Hannað PJ Teiknað PJ	
Dagsetning 11.02.09		Verk nr. 190		Mælikvæði 1:20/1:50 Teikn. nr. B-03	