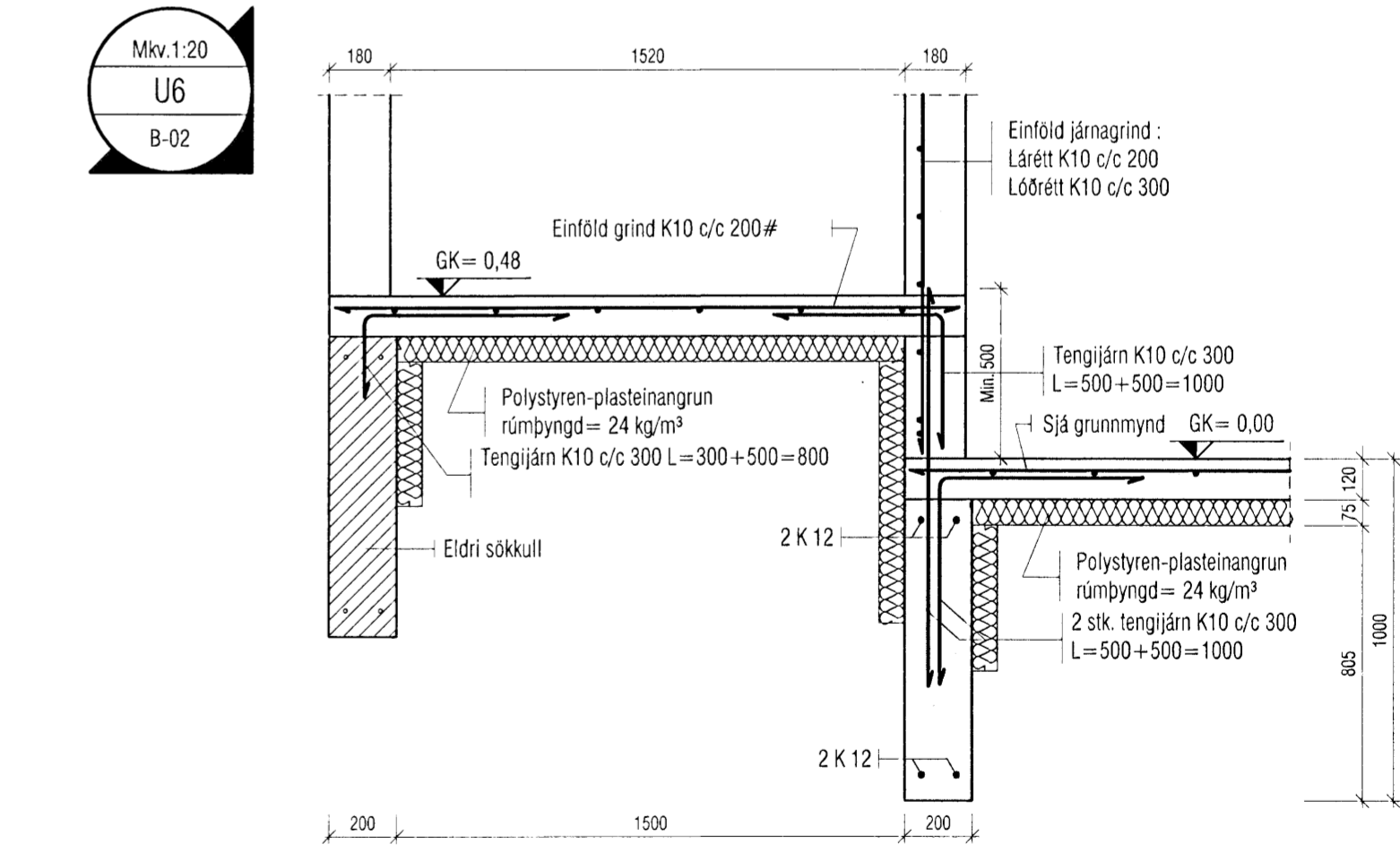
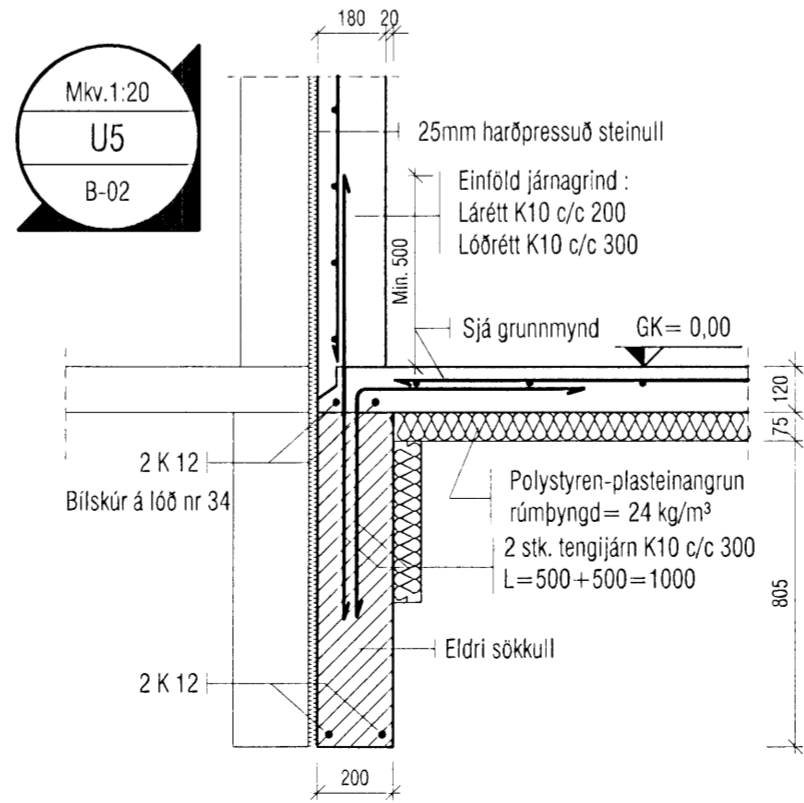
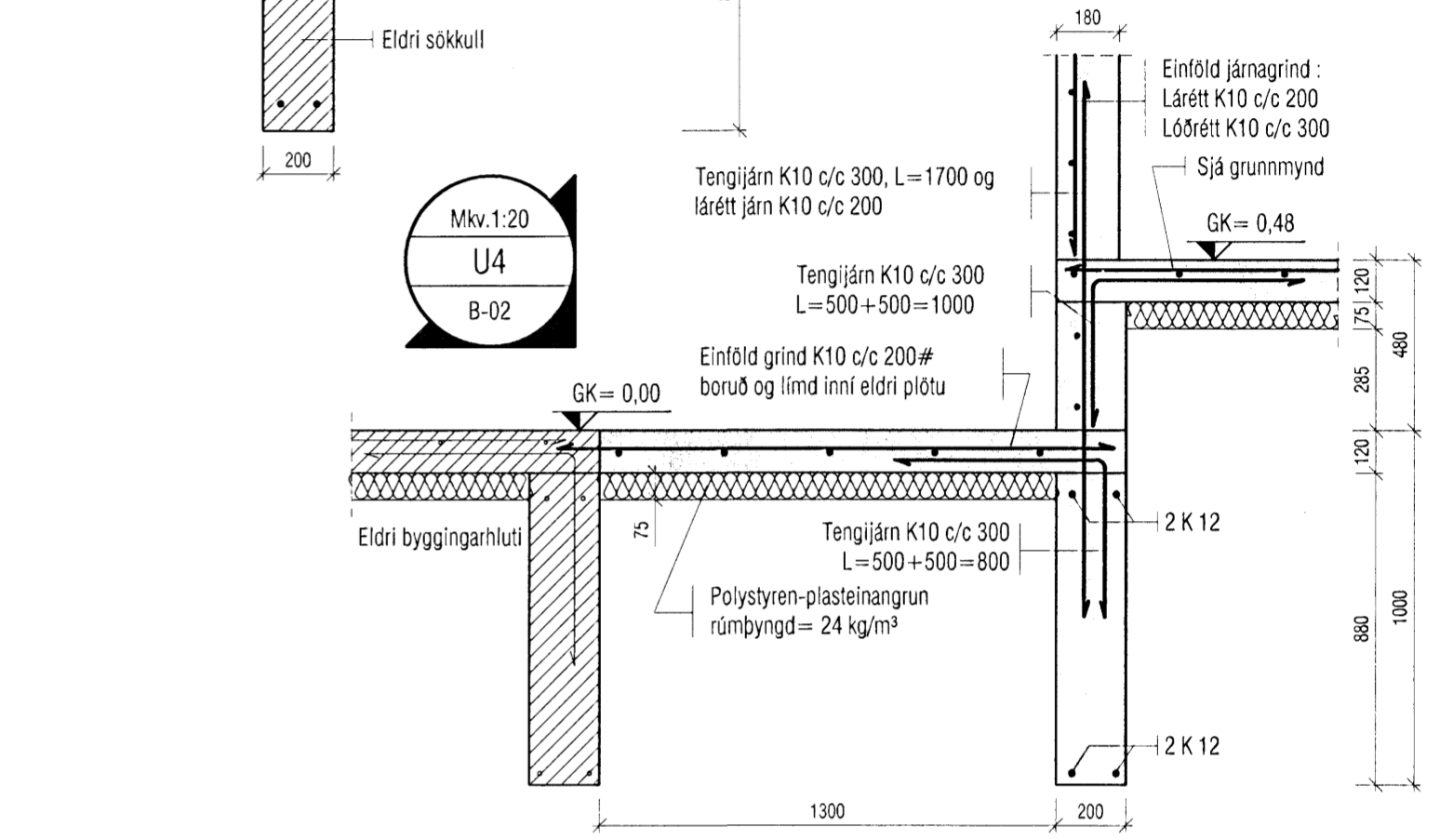
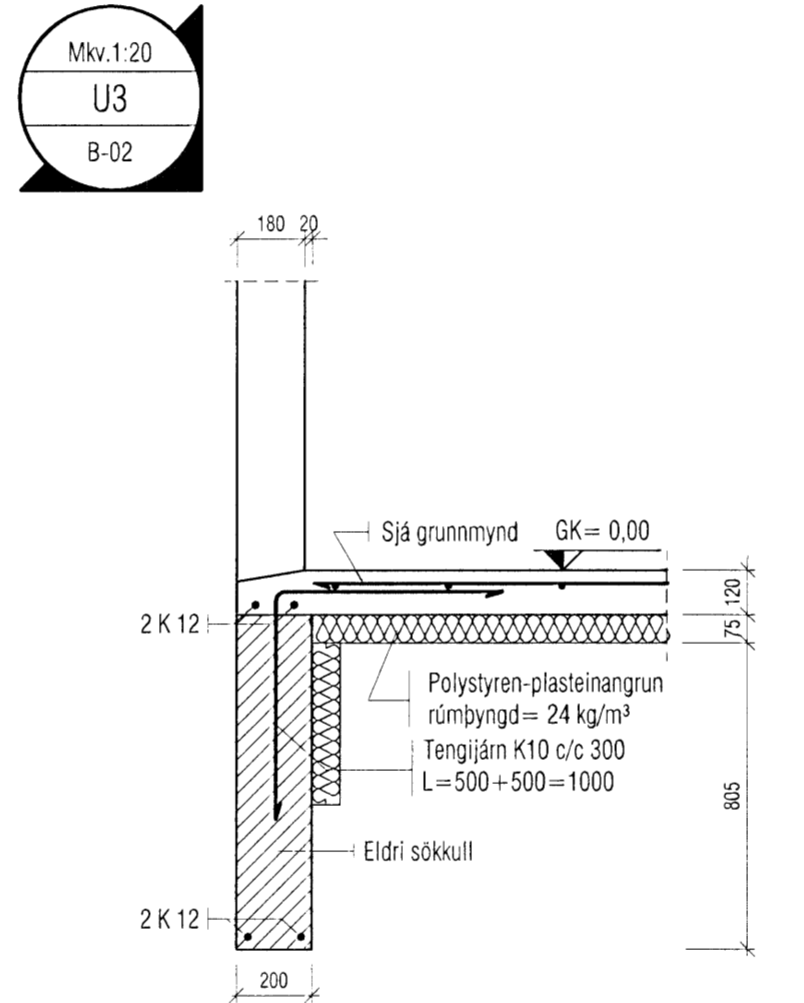
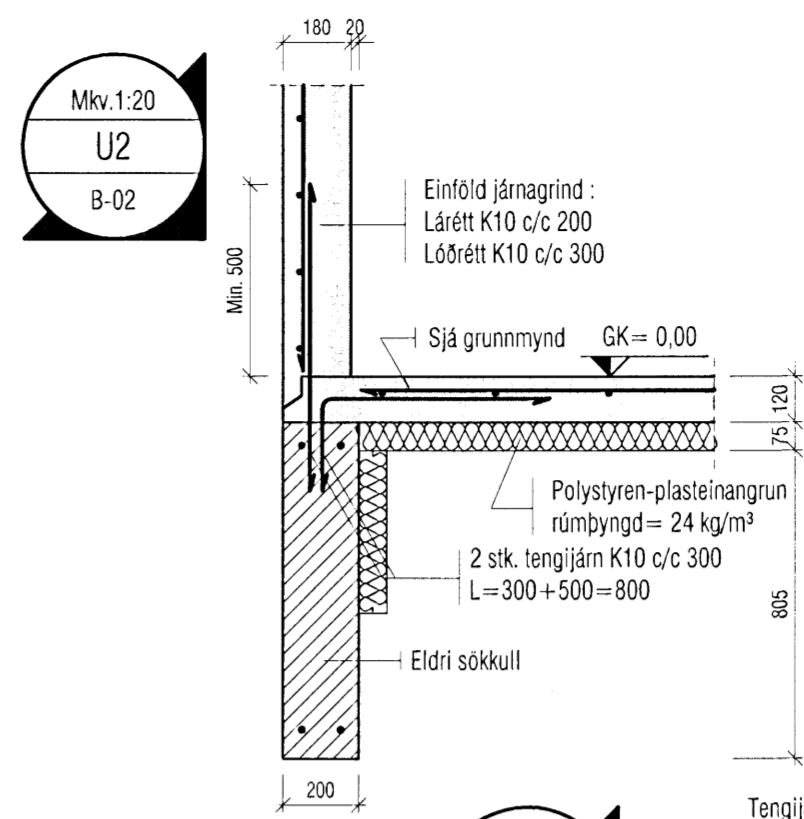
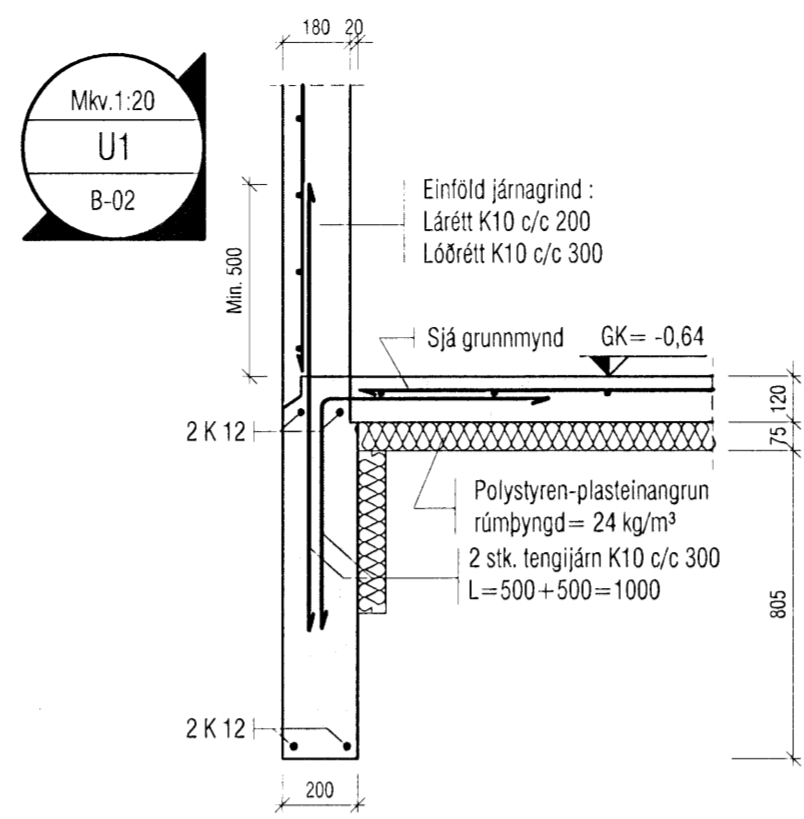


Grunnmynd undirstöður 1:50

Skýringar:  
 Á teikningu B-01 eru almennar skýringar og öll lágmarks ákvæði varðandi steypu og bendistál t.d. frágangur á járnum kringum op og brúnir og fl.  
 Gólfkótur í steypuvirki þ.e. steypum plötum, eru endanlegir kóti frágenginnar plötu.  
 Um nákvæma stærð og staðsetningu einstakra byggingahluta. Sjá nánar á sérteikningum aðalhönnuðar. Góf og raufar (sjá lagnateikn.)



Samþykkt  
 09 MAR 2009  
 Byggingafulltrúinn í Hafnarfirði  
 F.h. Hrólfur S. Gunnlaugsson

<b>VEKTOR</b> - hönnun og ráðgjöf - Akralind 6, 201 Kópavogi.		Sigurður Hafsteinsson byggingateknifræðingur Kt. 030859-7749 sími: 554-6650 fax: 554-6669.	
Teikn. nr.	Túlvísun á teikningu	Br.	Dags.
Samþykkt			
Hraunbrún 36, Hafnarfirði		Undirstöður og botnplata	
Grunnmynd og deili			
Hannað	Teiknað		
PJ	PJ		
Dagsetning	Verk nr.	Mælikvarði	Teikn. nr.
11.02.09	190	1:20/1:50	B-02